

**Einhell®**

**TH-AC 240/50/10 OF**

**UKR** Оригінальна інструкція з  
експлуатації  
Компресор

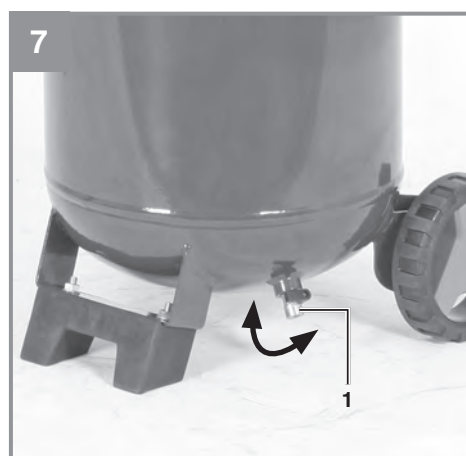
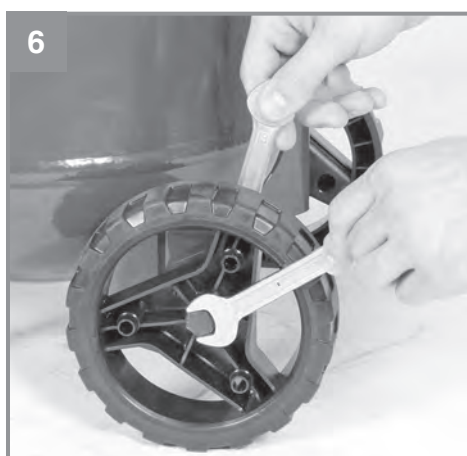
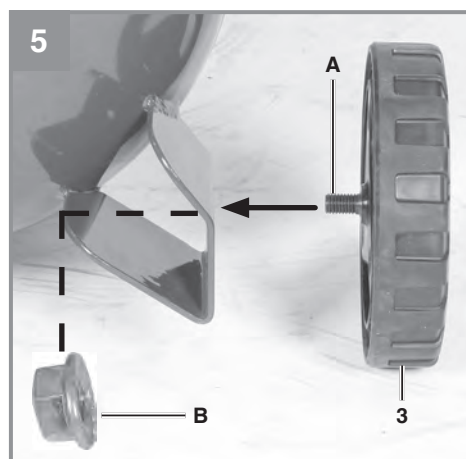
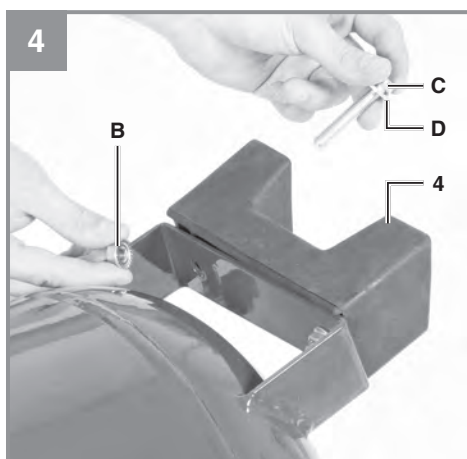
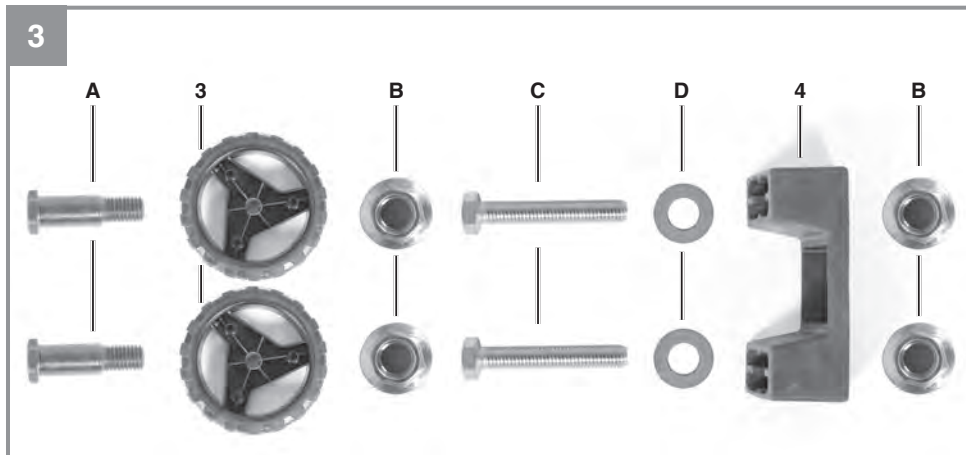


**Art.-Nr.: 40.103.93**



**I.-Nr.: 11013**







**Небезпека!** - З метою зменшення ризику отримання травми слід читати інструкцію з експлуатації



**Обережно!** Захищайте органи слуху. Шум може спричинити втрату слуху.



**Остерігайтесь електричної напруги!**



**Остерігайтесь гарячих частин пристрою!**



**Попередження!** Компресор може включитися без попередження дистанційно.

**⚠ Важливо!**

При користуванні приладами слід дотримуватися певних заходів безпеки, щоб запобігти травмуванню і пошкодженням. Тому уважно прочитайте цю інструкцію з експлуатації / вказівки з техніки безпеки. Надійно зберігайте її, щоб викладена в ній інформація була у вас постійно під руками. У випадку, якщо ви повинні передати прилад іншим особам, передайте їм, будь ласка, також і цю інструкцію з експлуатації / ці вказівки з техніки безпеки.

**1. Вказівки по техніці безпеки****⚠ Увага!**

**Небезпека!** Прочитайте всі вказівки та інструкції з техніки безпеки. Недотримання вказівок та інструкцій з техніки безпеки може стати причиною виникнення електричного удару, пожежі та/або важкого травмування. Зберігайте вказівки та інструкції з техніки безпеки на майбутнє.

Цей пристрій не призначено для осіб, включаючи дітей, з обмеженими фізичними, сенсорними або розумовими здібностями чи тихий хто не має досвіду або знань, тому таким особам дозволяється користуватися приладом тільки під наглядом осіб, які несуть відповідальність за них, чи за умов, якщо вони отримали вказівки (інструкції) по тому як безпечно користуватися даним приладом. Діти завжди повинні бути під наглядом, щоб вони не гралися з даним пристроєм.

**2. Опис приладу і об'єм поставки****2.1 Опис приладу (Мал. 1-3)**

1. Пробка зливного отвору конденсату
2. Бак стиснутого повітря (ресівер)
3. Колеса
4. Ніжка
5. Швидкозакримна муфта
6. Манометр
7. Регулятор тиску
8. Перемикач ВКЛ/ВИКЛ
9. Ручка для транспортування
10. Тримач аксесуарів

- A Осьовий гвинт
- B Контргайка
- C Гвинт
- D Шайба

**2.2 Об'єм поставки**

Будь ласка, перевірте комплектність виробу відповідно до описаного об'єму поставки. Якщо якісь деталі відсутні, зверніться - не пізніше ніж через 5 робочих днів після купівлі товару - до нашого сервісного центру чи в торговельну точку, де ви придбали цей прилад, та пред'явіть там відповідний чек або квитанцію.

- Відкрийте опакування та обережно дістаньте прилад.
- Зніміть пакувальний матеріал, а також запобіжні та захисні пристрої, використовувани під час транспортування (якщо такі є).
- Перевірте комплектність поставки.
- Перевірте, чи немає пошкоджень на приладі та комплектуючих.
- Якщо можливо, зберігайте опакування протягом всього гарантійного строку.

**Важливо!**

**Прилад та опакування не є іграшками для дітей! Дітям заборонено гратись пластиковими торбинками, плівкою та дрібними деталями. Існує небезпека їх проковтування та небезпека задущення!**

- Колесо (2 шт)
- Ніжка
- Гвинт (2 шт)
- Накладка колеса (2 шт)
- Шайба (2 шт)
- Осьовий гвинт (2 шт)
- Контргайка(4 шт)
- Оригінальна інструкція з експлуатації

### 3. Застосування за призначенням

Компресор служить для утворення стисненого повітря для пневматичних інструментів.

Машину слід використовувати тільки згідно з її призначенням. Жодне інше використання машини, що виходить за вказані межі, не відповідає її призначенню. За несправності або травми будь-якого виду, які виникли внаслідок використання машини не за призначенням, відповідальність несе не виробник, а користувач/оператор.

Враховуйте, будь ласка, те, що за призначенням наші прилади не сконструйовані для виробничого, ремісничого чи промислового застосування. Ми не беремо на себе жодних гарантій, якщо прилад застосовується на виробничих, ремісничих чи промислових підприємствах, а також при виконанні інших прирівняних до цього робіт.

### 4. Технічні параметри

Потужність двигуна: ..... 1,5 кВт  
 Робочий режим: .....S3 25%  
 Оберти  $n_0$  (помпа): .....4000 хв<sup>-1</sup>  
 Оберти  $n_0$  (двигун): .....18000 хв<sup>-1</sup>  
 Робочий тиск: .....макс. 10 бар  
 Об'єм ресиверу: ..... 50 літрів  
 Теор. потужність всмоктування: 240 л/хв  
 Витрата повітря при 7 бар: 76 л/хв  
 Витрата повітря при 4 бар: 107 л/хв  
 Рівень звукової потужності  $L_{WA}$  у дБ: .... 97  
 $K_{WA}$  похибка: .....1,5 дБ  
 Рівень звукового тиску  $L_{pA}$  у дБ: ..... 77  
 $K_{pA}$  похибка: .....1,5 дБ  
 Вага: ..... приблизно 23 кг

S3 25%: Переривчастий режим, повторно-короткочасний режим роботи, без перезапуску і без перерв (неперевна робота 10 хвилин). 25% фактор навантаженості означає, що у проміжку 10 хвилин максимальна тривалість робочого режиму не повинна перевищувати 25% (2.5 хвилин), після чого потрібно охолодження на протязі 7.5 хвилин.

### Шуми

Значення шуму визначено у відповідності до стандарту EN ISO 3744.

### 5. Перед початком роботи

- Перевірте прилад на наявність поломок внаслідок транспортування. Про окремі поломки слід негайно сповістити в транспортне підприємство, яке доставило компресор.
- Компресор слід встановлювати поблизу споживача стисненого повітря.
- Компресор слід встановлювати поблизу споживача стисненого повітря.
- Потрібно слідкувати, щоб всмоктуване повітря було сухим і не містило пилу.
- Не можна встановлювати компресор у вологому чи мокрому приміщенні.
- Компресором можна працювати тільки в придатних для цього приміщеннях (добре провітрюваних, при температурі оточуючого середовища від +5 °С до 40 °С). В приміщенні не повинно бути пилу, жодних кислот, пари, вибухових або горючих газів.
- Компресор придатний для використання в сухих приміщеннях. В тих місцях, де працюють з розбризкуванням води, застосування компресора не дозволяється.
- Пристрій повинен бути розташований там, де він зможе стояти стійко.

## 6. Монтаж і запуск

### ⚠ Важливо!

Перед першим запуском, ви повинні повністю змонтувати компресор.

#### 6.1. Встановлення підтримуючої ніжки (4)

Підтримуюча гумова ніжка повинна бути змонтована так, як показано на Мал. 4.

#### 6.2. Встановлення колес (3)

Встановіть колеса так, як показано на Малюнку 5 і Малюнку 6.

#### 6.3. Під'єднання до електромережі:

Довгі кабелі, подовжувачі, кабельні катушки тощо призводять до падіння напруги і можуть перешкоджати запуску двигуна. При низьких температурах нижче +5°C, інертність може зробити запуск важким або навіть неможливим.

#### 6.4. Перемикач ВКЛ/ВИКЛ (8)

Для включення компресора, натисніть на перемикач (8). Для виключення, знову натисніть на перемикач (8) (Мал. 2).

#### 6.5. Налаштування тиску (Мал. 1)

- Ви можете змінити тиск на манометрі (6) за допомогою регулятора тиску (7).
- Вибраний тиск може бути взятий з швидкозакримної муфти (5).

#### 6.6. Налаштування регулятора тиску

Регулятор тиску налаштований на виробництві. Тиск включення приблизно 8 бар  
Тиск відключення приблизно 10 бар

## 7. Заміна кабелю живлення

Якщо провід для під'єднання цього приладу до електромережі пошкоджений, то для запобігання виникнення нещасних випадків його повинен замінити виробник або його сертифікована сервісна служба чи інший кваліфікований спеціаліст.

## 8. Чистка, технічне обслуговування і замовлення запасних частин

### ⚠ Важливо!

Перед початком будь-яких робіт по очищенню і техобслуговуванню компресора витягуйте штекер з розетки.

### ⚠ Важливо!

Почекайте, поки компресор повністю не охолоне! Існує небезпека отримання опіків!

### ⚠ Важливо!

Перед проведенням будь-яких робіт з очищення та технічного догляду тиск в приладі потрібно скидати.

#### 8.1 Чистка

- Утримуйте захисні пристрої вільними від попадання пилу і бруду. Витирайте прилад чистою ганчіркою або здувайте стиснутим повітрям при низькому тиску.
- Ми рекомендуємо чистити прилад безпосередньо після кожного застосування.
- Регулярно витирайте прилад вологою ганчіркою з використанням мазевидного мила. Не використовуйте жодних очищувачів або розчинників; вони можуть агресивно впливати на пластмасові деталі прилада. Слідкуйте за тим, щоб всередину прилада не попала вода.
- Шланг і інструменти вприску перед очисткою потрібно від'єднати від компресора. Компресор не можна чистити водою, розчинниками і подібними речовинами.

#### 8.2 Конденсат (Мал. 7)

Важливо! Щоб ресівер (2) прослужив довго, зливайте конденсат, відкривши пробку зливного отвору (1) кожен раз після використання. Для цього, поверніть пробку сливу на 90°. Нахиліть ресівер таким чином, щоб зливний отвір був найнижчою точкою ресіверу і конденсат зміг повністю вилитись.

### 8.3 Зберігання

#### **⚠ Важливо!**

Витягніть штекер з розетки, стравіть з прилада і з усіх під'єднаних пневматичних інструментів повітря. Зберігайте компресор таким чином, щоб сторонні люди не змогли запустити його в експлуатацію.

#### **⚠ Важливо!**

**Компресор слід зберігати тільки в сухому і недоступному для сторонніх людей місці. Не можна його класти в горизонтальне положення, його слід зберігати у вертикальному положенні!**

### 8.4 Вугільні щітки

Якщо виникає занадто багато іскр, потрібно щоб щітки перевірів електрик. Небезпека! Замінити вугільні щітки дозволяється лише електрику.

### 8.5 Замовлення запчастин:

Замовити запчастини ви можете на сайті [www.einhell.ua](http://www.einhell.ua), зайшовши до розділу замовлення запчастин і виконуючи інструкцію даного розділу, або в офіційному сервіс-центрі.

## 9. Утилізація і вторинне використання

Прилад знаходиться в опакуванні, щоб запобігти пошкодженню при транспортуванні. Це опакування є сировиною, яка придатна для вторинного використання або для утилізації. Прилад та комплектуючі до нього виготовлено з різних матеріалів, наприклад, з металів та пластмаси. Прилади, які вийшли з ладу, не є побутовим сміттям. Прилад слід здати у відповідний пункт прийому, щоб його було утилізовано належним чином. Якщо місцезнаходження таких пунктів прийому невідомо, слід звернутись до місцевої адміністрації.



## 10. Можливі причини виходу з ладу

Несправність	Причина	Вирішення
Компресор не запускається.	<ol style="list-style-type: none"> <li>1. Нема напруги у розетці.</li> <li>2. Непостійна напруга в розетці.</li> <li>3. Занизька температура повітря.</li> <li>4. Двигун перегрівся.</li> </ol>	<ol style="list-style-type: none"> <li>1. Перевірити кабель, штекер, запобіжник і розетку.</li> <li>2. Переконайтесь, що подовжувач не занадто довгий.</li> <li>3. Ніколи не працюйте при температурі повітря нижче +5° С.</li> <li>4. Нехай двигун охолоне. При можливості устаніть причину перегріву.</li> </ol>
Компресор запускається, але не видає тиск.	<ol style="list-style-type: none"> <li>1. Зворотній клапан не герметичний.</li> <li>2. Сальники дефектні.</li> <li>3. Пробка зливного отвору для конденсату не герметична.</li> </ol>	<ol style="list-style-type: none"> <li>1. Замінити зворотний клапан.</li> <li>2. Замінити дефектні сальники у сервіс-центрі.</li> <li>3. Вручну затягнути гвинт. Перевірити мальники на пробці і при необхідності замінити.</li> </ol>
Компресор запускається, є тиск на манометрі, але пневмопристрої не працюють.	<ol style="list-style-type: none"> <li>1. З'єднання шлангів не герметичне.</li> <li>2. Швидкозажимна муфта не герметична.</li> <li>3. На регуляторі тиску виставлено понижений тиск.</li> </ol>	<ol style="list-style-type: none"> <li>1. Перевірити пневматичний шланг та інструменти.</li> <li>2. Перевірити муфту, при необхідності замінити.</li> <li>3. Необхідно ще більше відкрити регулятор тиску.</li> </ol>