

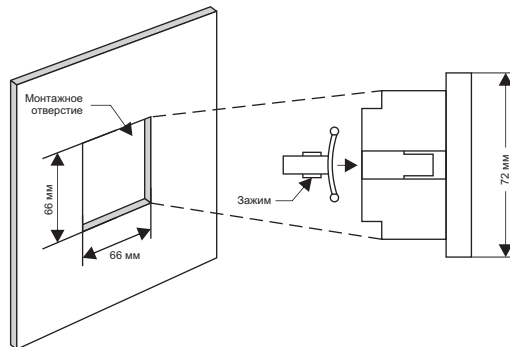
# Цифровой указатель тока

# DMA-3T

## Руководство по эксплуатации



## Монтаж:



## Лицевая панель:

Сл



## Назначение:

Индикатор напряжения DMA-3T используется для непрерывного считывания значений тока, потребляемого нагрузкой в трехфазной сети переменного тока.

## Комплект поставки

Указатель тока.....	1
Руководство по эксплуатации.....	1
Упаковка.....	1



### ВНИМАНИЕ

Изделие следует подключать к трёхфазной сети согласно существующим нормам электробезопасности. Правила подключения описаны в данном руководстве. Работы, связанные с установкой, подключением и регулировкой должны проводиться квалифицированным специалистом после ознакомления с инструкцией по эксплуатации и функциями устройства. Перед началом установки следует убедиться в отсутствии напряжения на подключаемых проводах. Самовольное вскрытие корпуса влечет за собой утрату права на гарантийное обслуживание изделия, а также может стать причиной поражения электрическим током. Изделие должно использоваться по его прямому назначению. По вопросам монтажа и работы устройства обращаться в службу технической поддержки.

## Подключение:

- Отключить питание.
- Снять боковые держатели, удерживающие индикатор.
- Поместить индикатор в монтажное отверстие.
- Установить крепежные кронштейны и подтолкнуть их к стене, в которой монтируется индикатор.
- Подключить источник питания индикатора в соответствии с маркировкой к клеммам 1 и 2.
- Пропустить цепь нагрузки через измерительные клеммы 3 + 5 в соответствии с указанием:
  - для тока <5 А непосредственно на клеммы индикатора.
  - для тока >5 А, необходимого через измерительный трансформатор тока с номинальным током вторичной обмотки 5 А. Необходимо использовать три идентичных трансформатора с одинаковыми номинальными значениями.
- Использовать кнопки, чтобы установить значение первичного тока используемого трансформатора тока, чтобы индикатор показывал фактическое значение токов, протекающих в измерительной системе.

## Установка текущего первичного значения трансформатора:

Нажмите >2 секунд. Указатель перейдет в режим настройки первичного тока трансформатора. Это значение является общим для всех трех трансформаторов тока. В памяти индикатора имеются значения первичных токов стандартных версий трансформаторов тока в диапазоне 1 + 9000А. Используйте кнопки для выбора первичного значения тока подключенного трансформатора. Нажмите кнопку , чтобы принять настройки.

## ВНИМАНИЕ!

Для токов <5 А и прямого подключения (без трансформатора тока) установите значение 5.000 (пять тысяч).

Функция Clear не активна.

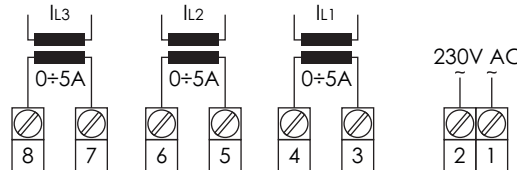
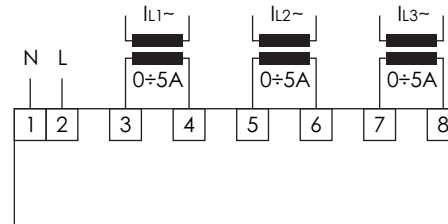
## ВНИМАНИЕ!

Перед подключением изделия к электрической сети (в случае его хранения или транспортировки при низких температурах), для исключения повреждений, вызванных конденсацией влаги, необходимо выдержать изделие в теплом помещении не менее 2-х часов.

## Технические характеристики

Напряжение питания, В	230 AC
Диапазон питающих напряжений, В	150...240 AC
Максимальный ток прямого измерения, А	5
Возможный тип трансформатора тока	1...9000/5
Погрешность измерения, %	1
Диапазон измеряемой частоты, Гц	10...100
Индикатор	4-х разрядный, LED
Потребляемая мощность, Вт	2
Степень загрязнения среды	2
Категория напряжения	III
Диапазон рабочих температур, °C	-5...+50
Габариты (ШхВхГ), мм	72x72x92
Размер монтажного отверстия (ШхВ), мм	66x66
Степень защиты	IP20
Подключение	винтовые зажимы 1,5 мм <sup>2</sup>

## Схема подключения:



## Условия эксплуатации:

Климатическое исполнение УХЛ4, диапазон рабочих температур от -25 до +50 °C, относительная влажность воздуха до 80 % при 25 °C. Рабочее положение в пространстве – произвольное. Высота над уровнем моря до 2000 м. Окружающая среда – взрывобезопасная, не содержащая пыли в количестве, нарушающем работу реле, а также агрессивных газов и паров в концентрациях, разрушающих металлы и изоляцию. По устойчивости к перенапряжениям и электромагнитным помехам устройство соответствует ГОСТ IEC 60730-1.

## Условия реализации и утилизации:

Изделия реализуются через дилерскую сеть предприятия. Утилизировать как электронную технику.

## Свидетельство о приемке:

Изделие изготовлено и принято в соответствии с требованиями действующей технической документации и признано годным для эксплуатации.

Штамп ОТК	Дата выпуска	Дата продажи

## Требование безопасности:

Эксплуатация изделия должна осуществляться в соответствии с требованиями, изложенными в руководстве по эксплуатации. Перед установкой необходимо убедиться в отсутствии внешних повреждений устройства. Изделие, имеющее внешние механические повреждения, эксплуатировать запрещается. Не устанавливайте реле без защиты в местах, где возможно попадание воды или солнечных лучей. Изделие должно устанавливаться и обслуживаться квалифицированным персоналом. При подключении изделия необходимо следовать схеме подключения.

## Гарантийные обязательства:

Гарантийный срок эксплуатации изделия – 24 месяца с даты продажи. Срок службы – 10 лет. При отсутствии даты продажи гарантийный срок исчисляется с даты изготовления. ООО «Евроавтоматика ФИФ» гарантирует ремонт или замену вышедшего из строя изделия при соблюдении правил эксплуатации и отсутствии механических повреждений.

В гарантийный ремонт не принимаются:

- изделия, предъявленные без паспорта предприятия; изделия, бывшие в негарантийном ремонте;
- изделия, имеющие повреждения механического характера;
- изделия, имеющие повреждения голографической наклейки.

Предприятие изготовитель оставляет за собой право вносить конструктивные изменения в изделие без уведомления потребителя с целью улучшения их качества и не влияющие на технические характеристики и работу изделия.

## Обслуживание:

При техническом обслуживании изделия необходимо соблюдать «Правила техники безопасности и технической эксплуатации электроустановок потребителей». При обнаружении видимых внешних повреждений корпуса изделия дальнейшая его эксплуатация запрещена. Гарантийное обслуживание производится производителем изделия. Послегарантийное обслуживание изделия выполняется производителем по действующим тарифам. Перед отправкой на ремонт изделие должно быть упаковано в заводскую или другую упаковку, исключающую механические повреждения.

## Условия транспортировки и хранения:

Транспортировка изделия может осуществляться любым видом закрытого транспорта, обеспечивающим сохранение упакованных изделий от механических воздействий и воздействий атмосферных осадков. Хранение изделия должно осуществляться в упаковке производителя в закрытых помещениях с естественной вентиляцией при температуре окружающего воздуха от -50 °C до +50 °C и относительной влажности не более 80 % при температуре +25 °C.

## Драгоценные металлы отсутствуют