

СВАРОЧНЫЕ АППАРАТЫ ИНВЕРТОРНОГО ТИПА
ЗВАРЮВАЛЬНІ АПАРАТИ ІНВЕРТОРНОГО ТИПУ



• РУКОВОДСТВО
• ПО ТЕХНИЧЕСКОЙ
• ЭКСПЛУАТАЦИИ

• КЕРІВНИЦТВО
• З ТЕХНІЧНОЇ
• ЕКСПЛУАТАЦІЇ



Модели
Моделі

www.kentavr.ua

CB-200T1
CB-200T1K

Кентавр



Внимательно изучите данное руководство перед началом использования изделия.



Уважно прочитайте дане керівництво перш ніж почати користуватися виробом.

СОДЕРЖАНИЕ

1.	Описание изделия и внешний вид	5
2.	Комплектация, технические данные	9
3.	Правила безопасности	11
4.	Эксплуатация	15
5.	Техническое обслуживание	22
6.	Транспортировка, хранение и утилизация	24
7.	Возможные неисправности и пути их устранения	26
8.	Гарантийные обязательства	30

ЗМІСТ

1.	Опис виробу та зовнішній вигляд	33
2.	Комплектація, технічні дані	37
3.	Правила безпеки	39
4.	Експлуатація	43
5.	Технічне обслуговування	50
6.	Транспортування, зберігання та утилізація	52
7.	Можливі несправності та шляхи їх усунення	54
8.	Гарантійні зобов'язання	58

УВАЖАЕМЫЙ ПОКУПАТЕЛЬ!

Мы выражаем Вам свою благодарность за выбор продукции ТМ «Кентавр».

Продукция ТМ «Кентавр» изготовлена по современным технологиям, обеспечивающим ее надежную работу в течение долгого времени при условии соблюдения правил эксплуатации и мер предосторожности. Данная продукция изготовлена по заказу ООО «Агромаштрейд», (г. Днепропетровск, ул. Чичерина, 70, т. 056-374-89-39). Продукция продается физическим и юридическим лицам в местах розничной и оптовой торговли по ценам, указанным продавцом, в соответствии с действующим законодательством.

Сварочные аппараты инверторного типа СВ-200Т1, СВ-200Т1К ТМ «Кентавр» по своей конструкции и эксплуатационным характеристикам соответствуют требованиям нормативных документов Украины, а именно:

ДСТУ 61000-3-2 – 200; ДСТУ 61000-3-3 – 2004; ДСТУ CISPR 11 – 2007;
ДСТУ EN 60204-1 – 2004; ДСТУ IEC 61310-2-2 – 2001; ГОСТ 12.2.007.0-75.



ВНИМАНИЕ!

Перед началом использования изделия внимательно изучите данное руководство.

Данное руководство содержит всю информацию об изделиях, необходимую для их правильного использования, обслуживания и регулировки, а так же необходимые меры безопасности при работе сварочного аппарата.

Бережно храните данное руководство и обращайтесь к нему в случае возникновения вопросов по эксплуатации, хранению и транспортировке изделия. В случае смены владельца сварочного аппарата передайте это руководство новому владельцу.

В случае возникновения каких-либо претензий к продукции или необходимости получения дополнительной информации, а также проведения технического обслуживания и ремонта, предприятием, принимающим претензии является ООО «Агромаштрейд», г. Днепропетровск, ул. Чичерина, 70, т. 056-374-89-39. Дополнительную информацию по сервисному обслуживанию Вы можете получить по телефону 056-374-89-36 либо на сайте www.kentavr.ua.

В то же время следует понимать, что руководство не описывает абсолютно все ситуации, возможные при применении изделия. В случае возникновения ситуаций, не описанных в данном руководстве, или при необходимости получения дополнительной информации, обратитесь в ближайший сервисный центр ТМ «Кентавр».

Производитель не несет ответственность за ущерб и возможные повреждения, причиненные в результате неправильного обращения с изделием или использования изделия не по назначению.

Продукция ТМ «Кентавр» постоянно совершенствуется и, в связи с этим, возможны изменения, не затрагивающие основные принципы управления, внешний вид, конструкцию, комплектацию и оснащение изделия, так и содержание данного руководства без уведомления потребителей. Все возможные изменения направлены только на улучшение и модернизацию изделия.

1. ОПИСАНИЕ ИЗДЕЛИЯ И ВНЕШНИЙ ВИД

1.1. Описание изделия

Сварочные аппараты инверторного типа **СВ-200Т1, СВ-200Т1К ТМ «Кентавр»** предназначены для ручной дуговой сварки в режиме ММА металлических изделий. Сварка осуществляется на постоянном токе металлическими плавящимися электродами для постоянного и переменного тока с основным, рутиловым, целлюлозным, кислым, смешанного типа и прочими видами покрытий.

Область применения сварочных аппаратов инверторного типа СВ-200Т1, СВ-200Т1К ТМ «Кентавр» достаточно широкая. Данные модели могут использоваться как в стационарных, так и в полевых условиях в составе мобильных комплексов, снабженных бензиновыми или дизельными миниэлектростанциями соответствующей мощности (на производстве, станциях технического обслуживания автомобилей, строительных площадках, даче, в гараже, селе, огороде и т.д.).

Современная конструкция сварочных аппаратов инверторного типа, основанная на передовых инверторных технологиях, позволяет даже не имеющему высокой квалификации сварщику быстро и без проблем получить надежное сварное соединение.

Принцип действия инверторного источника сварочной дуги основан на преобразовании напряжения 220 В переменного тока частотой 50 Гц в напряжение постоянного тока, после чего напряжение постоянного тока подается на сварочную дугу.

Использование инверторных технологий привело к уменьшению веса и габаритов данных изделий, улучшению качественного показателя сварочной дуги, увеличению КПД, а также возможности плавно регулировать сварочный ток.

Сварочные аппараты инверторного типа состоят из конструктивных узлов:

- силового трансформатора, понижающего напряжение электросети до необходимого напряжения холостого хода источника;
- блока силовых электрических схем;
- стабилизирующего дросселя, уменьшающего пульсации выпрямленного тока;
- системы защиты;
- элементов управления и контроля.

Помимо высоких показателей надежности и производительности, сварочные аппараты инверторного типа СВ-200Т1, СВ-200Т1К ТМ «Кентавр» (далее по тексту – сварочный аппарат) обладают рядом других явных преимуществ, в число которых входят:

- легкий розжиг дуги;
- стабильная дуга;
- защита от перегрева;
- малые габариты.

Система защиты от перегрева

Данная аварийная система предназначена для предотвращения выхода из строя сварочного аппарата при перегреве. В процессе долгой и интенсивной сварки при высокой температуре окружающей среды может сработать система защиты от перегрева изделия и произойти отключение сварочного контура. При этом система охлаждения сварочного аппарата продолжит свою работу. Работа сварочного аппарата будет продолжена автоматически, когда изделие остынет.



ВНИМАНИЕ!

Источником электропитания изделий служит однофазная электрическая сеть переменного тока напряжением 220 В частотой 50 Гц.

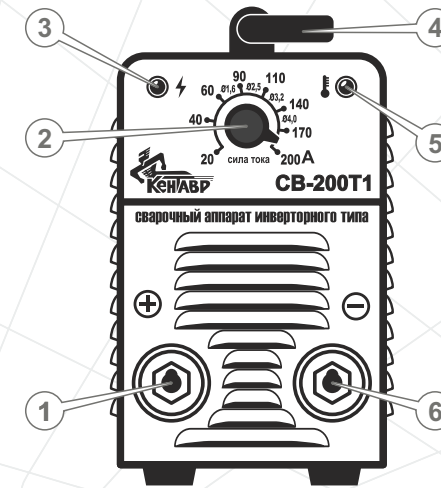


ВНИМАНИЕ!

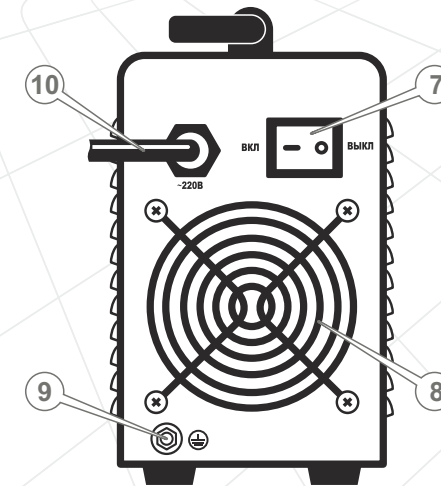
Завод-изготовитель оставляет за собой право вносить во внешний вид, конструкцию и комплект поставки, руководство по эксплуатации сварочного аппарата незначительные изменения, не влияющие на работу изделия.

1.2. Внешний вид

СВ-200Т1, СВ-200Т1К *



Передняя панель



Задняя панель

Рисунок 1

*Внешний вид, элементы управления моделей – идентичные.

Спецификация к рисунку 1

1. Байонетный разъем «+».
2. Регулятор сварочного тока.
3. Световой индикатор «Сеть».
4. Рукоятка для переноски.
5. Световой индикатор термозащиты «Перегрев».
6. Байонетный разъем «-».
7. Сетевой выключатель со световым индикатором (клавиша «ВКЛ/ВЫКЛ»).
8. Вентиляционная решетка.
9. Клемма заземления.
10. Кабель электропитания 220 В.

2. КОМПЛЕКТАЦИЯ, ТЕХНИЧЕСКИЕ ДАННЫЕ

2.1. Комплектация



Рисунок 2

1. Сварочный аппарат с кабелем электропитания и рукояткой для переноски.
2. Защитная маска сварщика.
3. Универсальный «молоток-щетка».
4. Сварочный кабель с зажимом «масса».
5. Сварочный кабель с электрододержателем.
6. Руководство по эксплуатации.
7. Пластиковый кейс (только модель СВ-200Т1К).
8. Упаковка (только модель СВ-200Т1).

2.2. Технические данные

Характеристики	Модель	
	СВ-200Т1	СВ-200Т1К
Напряжение, В	220	220
Частота тока, Гц	50	50
Максимальная потребляемая мощность, кВА	4,20	4,20
Напряжение холостого хода, В	80	80
Диапазон регулировки сварочного тока, А	10-200	10-200
Продолжительность включения (ПВ) на максимальном токе, %**	60	60
Сила тока при 100% ПВ, А**	142	142
Диаметр используемого электрода, мм	1,6-4,0	1,6-4,0
КПД, %	85	85
Коэффициент мощности	0,92	0,92
Класс изоляции	Н	Н
Класс защиты	IP21	IP21
Пластиковый кейс	-	+
Электрододержатель, (А)	200	200
Зажим «масса», (А)	200	200
Длина кабеля электрододержателя, м	2,0	2,0
Длина кабеля зажима «масса», м	1,5	1,5
Сечение сварочных кабелей, мм ²	16	16
Габаритные размеры, мм - сварочного аппарата - упаковки	280x120x205	280x120x205
	335x275x230	405x177x325
Масса, кг - сварочного аппарата - брутто	4,0	4,0
	5,6	7,0

** Значения данных параметров указаны для температуры окружающей среды + 25 °С. При повышении температуры значения параметров уменьшаются.

3. ПРАВИЛА БЕЗОПАСНОСТИ

**ВНИМАНИЕ!**

Соблюдайте меры предосторожности, указанные в данном руководстве для обеспечения Вашей безопасности, а также безопасности окружающих людей и животных. Используйте изделие только по назначению. Неправильное использование сварочного аппарата может привести к травмам различной степени тяжести и материальному ущербу.

Запрещается:

- Включать и эксплуатировать изделие лицам, не изучившим правила техники безопасности и порядок эксплуатации сварочного аппарата.
- Включать и эксплуатировать изделие в случае болезни, в состоянии утомления, наркотического или алкогольного опьянения, а также под воздействием сильнодействующих лекарственных препаратов, снижающих скорость реакции и внимание.
- Включать и эксплуатировать изделие несовершеннолетним, за исключением учеников старше 16 лет, обучающихся работе сварочным аппаратом под пристальным присмотром инструктора.
- Включать и эксплуатировать изделие, находящееся в неисправном состоянии или не имеющее надежного заземления.
- Выполнять сварочные работы сварочным аппаратом со снятой защитной панелью, так как изделие содержит части и детали, находящиеся под напряжением питающей электросети.
- Использовать поврежденные или самодельные сварочные кабели, удлинители сварочных кабелей, а также сетевые удлинители.
- Самостоятельно осуществлять замену кабеля электропитания.
- Переносить изделие за сварочные кабели или кабель электропитания.
- Включать сварочный аппарат, если на корпусе закрыты вентиляционные отверстия.
- Сваривать резервуары, содержащие в себе горючие и токсичные вещества, а также баллоны и ресиверы с газом.

**ВНИМАНИЕ!**

Перед перемещением, проверкой состояния и техническим обслуживанием сварочного аппарата, выключите изделие и отсоедините кабель электропитания от питающей электросети.

Не разрешайте пользоваться сварочным аппаратом детям и лицам с ограниченными возможностями.

Во время выполнения сварочных работ строго соблюдайте специальные и общие правила техники безопасности. Используйте защитную одежду, обувь, перчатки или рукавицы, защитные маску или очки с затемненными стеклами и другие средства защиты, чтобы избежать травм и ожогов. Во избежание нарушения зрения ни в коем случае не смотрите, даже с дальнего расстояния, на процесс сварки без специальных защитных очков с затемненными стеклами или маски сварщика.

Не оставляйте сварочный аппарат включенным без присмотра, отключайте изделие от источника электропитания сразу же после окончания сварочных работ.

Избегайте прямых контактов со сварочным контуром, открытыми токоведущими частями сварочного аппарата и кабелями, в том числе при работе изделия в режиме холостого хода.

Не направляйте электрододержатель со вставленным электродом в сторону людей и животных.

Каждый раз при включении сварочного аппарата убедитесь в исправности и достаточной мощности источника электропитания, в надежности заземления корпуса изделия или электрической розетки, в исправности сетевого кабеля электропитания, клемм, сварочных кабелей, электрододержателя и зажима «масса».

Помните, что дым и газ, образующиеся в процессе сварки, очень опасны для здоровья. Во избежание вдыхания газа и дыма, которые выделяются при сварке, не наклоняйтесь низко над свариваемыми деталями.

Не допускайте воздействия на сварочный аппарат прямых солнечных лучей.



ВНИМАНИЕ!

Следите за тем, чтобы при подключенном к электросети сварочном аппарате электрододержатель с электродом не касались зажима «масса», корпуса сварочного аппарата и посторонних металлических предметов.

Во время работы изделия не прикасайтесь частями тела к контактным зажимам сварочных кабелей и электроду.

Сварка представляет собой высокотемпературный процесс, при котором металл нагревается до состояния плавления. Не прикасайтесь к свариваемым деталям и поверхностям до полного их остывания.

Сварочный процесс является источником электромагнитных колебаний, ультрафиолетового излучения, высокой температуры, яркого света, опасных для здоровья дыма и газов. Перед началом сварки необходимо убедиться в отсутствии рядом с зоной сварки посторонних лиц и людей, которым может быть нанесен ущерб, причинены повреждения и травмы. Рекомендуется установка свето-искрозащитных экранов.

Не доверяйте выполнять сварочные работы и не разрешайте подходить на близкое расстояние к месту сварки людям, которые используют контактные линзы, кардиостимуляторы и аппараты стабилизации сердечного ритма, другие электронные протезы (искусственные конечности, слуховые аппараты и т.п.).

Не выполняйте сварочные работы в опасной близости (менее 15 метров) от места размещения легковоспламеняющихся материалов и горючих или взрывчатых веществ, следите, чтобы разлетающиеся искры не стали причиной возгорания. Обязательно предусмотрите наличие на рабочем месте средств пожаротушения.

Если сварка производится в помещении, необходимо обеспечить достаточную вентиляцию и вытяжку. Нельзя использовать для вентиляции чистый кислород.

Не сваривайте детали, находящиеся под водой. Не производите сварку в местах с повышенной влажностью или там, где есть вероятность получения электрошока.

Во избежание переворачивания сварочного аппарата во время работы устанавливайте сварочный аппарат на ровных горизонтальных поверхностях. Не устанавливайте сварочный аппарат на вибрирующих поверхностях.

При эксплуатации, хранении и транспортировке сварочного аппарата защищайте изделие от атмосферных осадков, водяных паров, агрессивных веществ и механических повреждений.

Не выполняйте сварочные работы в дождь, снег или мокрыми руками. Если сварочный аппарат намок, перед включением насухо вытрите изделие. Не лейте воду на сварочный аппарат и не мойте его. Если влага попала внутрь корпуса изделия, немедленно отключите сварочный аппарат от электросети и обратитесь в сервисный центр.

Постоянно следите за исправностью изделия. В случае отказа в работе, появлении запаха, характерного для горелой изоляции, пламени, искр, немедленно прекратите работу и обратитесь в сервисный центр.

Данные модели прошли необходимые тесты на электромагнитную совместимость и безопасность в соответствии с установленными требованиями. Тем не менее, во время проведения сварочных работ сварочные аппараты могут оказывать влияние на находящиеся поблизости радиоэлектронные устройства и компьютерные системы управления.

**ВНИМАНИЕ!**

Не используйте сварочный аппарат в целях и способами, не указанными в данном руководстве по эксплуатации, например, для размораживания трубопроводов и т. п.

Пользователь сварочного аппарата обязан принять все возможные меры предосторожности для недопущения нанесения прямого или косвенного ущерба сторонним лицам и организациям (больницам, лабораториям, центрам обработки информации и т.п.).

**ВНИМАНИЕ!**

Не пытайтесь самостоятельно ремонтировать сварочный аппарат, обратитесь в сервисный центр.

**ВНИМАНИЕ!**

Данное руководство не может учесть всех случаев, которые могут возникнуть в реальных условиях эксплуатации сварочного аппарата. Поэтому при работе сварочным аппаратом следует руководствоваться здравым смыслом, соблюдать предельное внимание и аккуратность.

4. ЭКСПЛУАТАЦИЯ**4.1. Контроль перед включением**

- Аккуратно извлеките сварочный аппарат из упаковочной коробки, не допуская при этом ударов и механического воздействия на изделие.
- Осмотрите сварочный аппарат на предмет механических повреждений корпуса, элементов управления и контроля, байонетных разъемов, сетевого кабеля электропитания, сварочных кабелей, зажима «масса» и электрододержателя.
- Убедитесь в надежности поверхности, на которую установлено изделие, чтобы не допустить его опрокидывания. Убедитесь также, что есть достаточно места (не менее 0,5 м с каждой стороны и сверху) для обеспечения нормальной работы системы вентиляции сварочного аппарата.
- Убедитесь, что тип и диаметр используемых электродов соответствуют технологическим требованиям сварки в каждом конкретном случае.
- Убедитесь, что сетевой выключатель находится в положении «ВЫКЛ».

4.2. Подготовка к работе**4.2.1. Проверка работоспособности сварочного аппарата****ВНИМАНИЕ!**

Прежде чем начать работу сварочным аппаратом, заземлите изделие. Провод заземления должен иметь сечение не менее 1,5 мм². Несоблюдение этого может привести к смерти человека или вывода изделия из строя.

1. Подсоедините кабель электропитания (10) (см. рисунок 1) к источнику однофазного переменного тока напряжением 220 В частотой 50 Гц.

**ВНИМАНИЕ!**

Мощность источника электропитания должна быть достаточной для питания сварочного аппарата. Источник должен быть оборудован автоматическим выключателем (плавким предохранителем) с соответствующим током срабатывания. Номинальный ток срабатывания автоматического предохранителя электросети, к которой подсоединен сварочный аппарат, должен составлять не менее 25 А. Номинальный ток автоматического предохранителя не должен превышать допустимых токовых нагрузок для электрической проводки домашней сети.

**ВНИМАНИЕ!**

Подключайте изделие только к розеткам стандарта 2P+T или ее аналогам с соответствующей пропускной способностью. Электрическая розетка должна быть заземлена. Провод заземления розетки должен иметь сечение не менее 1,5 мм².

**ВНИМАНИЕ!**

Запрещается подключать изделие к источникам электропитания с параметрами, отличными от указанных в п.2.2. данного руководства, так как это приведет к выходу сварочного аппарата из строя.

2. Установите клавишу сетевого выключателя (7) (см. рисунок 1) в положение «ВКЛ». При этом будет светиться световой индикатор «Сеть» (3). Также включится система принудительного охлаждения сварочного аппарата (слышно характерное гудение, вызванное вращением вентилятора).
3. Проверьте состояние светового индикатора термозащиты «ПЕРЕГРЕВ» (5) (см. рисунок 1).

**ВНИМАНИЕ!**

В процессе долгой и интенсивной сварки при высокой температуре окружающей среды может сработать термозащита сварочного аппарата и произойти отключение изделия. Срабатывание термозащиты сопровождается свечением светового индикатора «ПЕРЕГРЕВ» на передней панели изделия. Продолжение работы станет возможным после остывания сварочного аппарата и выключения индикаторной лампочки «ПЕРЕГРЕВ».

**ВНИМАНИЕ!**

Частое срабатывание термозащиты говорит о том, что сварочный аппарат работает со значительной перегрузкой. Во избежание выхода сварочного аппарата из строя, измените параметры процесса сварки: уменьшите сварочный ток, уменьшите длительность периодов непрерывной сварки, улучшите вентиляцию.

4. Установите клавишу сетевого выключателя в положение «ВЫКЛ» и отсоедините кабель электропитания от источника электросети.

**ВНИМАНИЕ!**

Система принудительного охлаждения сварочного аппарата функционирует на протяжении всего времени, пока изделие подключено к источнику электропитания. После прекращения подачи на изделие электропитания система принудительного охлаждения будет продолжать свою работу на протяжении нескольких секунд.

**ВНИМАНИЕ!**

Запрещается эксплуатировать сварочный аппарат, если система принудительного охлаждения вышла из строя.

4.2.2. Подготовка сварочного аппарата к работе

1. Соблюдая необходимую полярность подключения, подсоедините к байонетным разъемам изделия (1, 6) (см. рисунок 1) сварочные кабели (4, 5) (см. рисунок 2). Чтобы надежно закрепить сварочный кабель в байонетном разъеме, нужно совместить выступ на штекере кабеля с пазом байонетного разъема, надавить штекер до упора и с небольшим усилием повернуть в направлении хода часовой стрелки до упора.

**ВНИМАНИЕ!**

Ненадежный контакт приведет к перегреву и быстрому выходу байонетных разъемов и штекеров сварочных кабелей из строя, а также может стать причиной неэффективной работы сварочного аппарата.

2. Чтобы уменьшить сопротивление сварочного контура, надежно закрепите зажим сварочного кабеля «масса» в непосредственной близости от места сваривания.
3. Подсоедините сетевой кабель электропитания к источнику переменного тока (электрической розетке) с напряжением 220 В частотой 50 Гц.
4. Установите клавишу сетевого выключателя в положение «ВКЛ».
5. После характерного щелчка и гудения, сопровождающих запуск системы принудительного охлаждения сварочного аппарата поворотом ручки регулятора (2) (см. рисунок 1) установите необходимую силу сварочного тока (см. таблицу 2). Сила тока устанавливается по нарастающей. Значение сварочного тока устанавливается в зависимости от толщины свариваемого металла и диаметра используемого электрода (смотрите также технические характеристики электрода на его упаковочной коробке).
6. Сварочный аппарат готов к работе.

**ВНИМАНИЕ!**

Не используйте сварочные кабели длиной более 10 м.

**ВНИМАНИЕ!**

Не используйте металлические предметы, не являющиеся частью свариваемой конструкции (металлические прутья, трубы, полосы и т.д.) для замены или удлинения сварочного кабеля с зажимом «масса», так как это приводит к нарушениям правил безопасности, к увеличению сопротивления сварочного контура и, соответственно, к снижению качества сварочного соединения.

4.3. Заземление**ВНИМАНИЕ!**

Заземление предотвращает возможность электрошока. Категорически запрещается использовать сварочный аппарат без заземления!

Заземление предотвращает возможность электрошока. Для надежного заземления изделия рекомендуется использовать провод заземления, который подсоединяется к клемме заземления сварочного аппарата (9) (см. рисунок 1) и заземлитель (провод и заземлитель в комплект поставки изделия не включен).

ПРИМЕЧАНИЕ!

В качестве заземлителя могут использоваться находящиеся в земле металлические трубы системы водоснабжения, канализации или металлические каркасы зданий, имеющие соединение с землей.

**ВНИМАНИЕ!**

Чтобы осуществить правильное подключение заземления получите квалифицированную консультацию у соответствующего специалиста или воспользуйтесь его услугами.

4.4. Работа**ВНИМАНИЕ!**

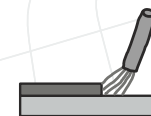
При выполнении сварочных работ обязательно используйте защитную маску сварщика или специальные очки для защиты глаз от сильного светового и ультрафиолетового излучения, производимого электрической дугой.

1. Очистите поверхность металла в зоне сварки и в точке подключения зажима сварочного кабеля «масса» от грязи, воды, краски и ржавчины.
2. При толщине свариваемых деталей более 3 мм сделайте одностороннюю или двухстороннюю V - образную обработку кромок.
3. Установите электрод в электрододержатель.
4. Коснитесь свариваемой детали для возбуждения дуги.

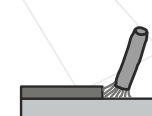
**ВНИМАНИЕ!**

Не стучите сильно электродом по свариваемой поверхности, так как это может привести к повреждению электрода и затруднить зажигание дуги.

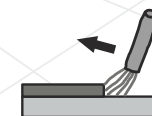
5. Для возбуждения дуги отведите электрод от свариваемой поверхности на необходимое расстояние (в зависимости от диаметра электрода расстояние должно соответствовать 1-1,5 диаметра используемого электрода) и удерживайте это расстояние в течение всего сварочного процесса (см. рисунок 3).



Неправильная дуга
(слишком длинная)



Правильная дуга
(1-1,5 от диаметра
электрода)



Неправильное
направление
остановки дуги



Правильное
направление
остановки дуги

Рисунок 3**Рисунок 4**

6. Для остановки процесса сварки отведите электрод от свариваемой поверхности. Правильное направление отвода электрода изображено на рисунке 4.

Для получения прочного сварочного соединения кроме правильного выбора сварочного тока необходимо обеспечить правильное положение электрода относительно свариваемой поверхности. Угол наклона электрода должен составлять 60-80 градусов (см. рисунок 5). При слишком большом угле наклона сварочный шов может стать пористым, при слишком малом угле – образуется большое количество брызг расплавленного металла, и дуга становится неустойчивой.

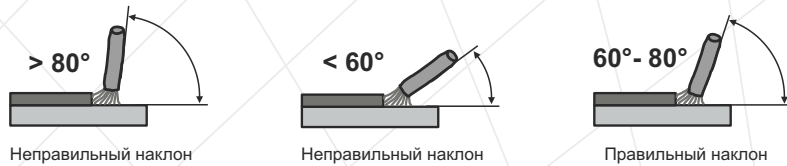


Рисунок 5

Длина электрода в процессе сварки уменьшается. Когда длина электрода достигает 15-20 мм, прекратите сварку и замените электрод.

Сваривание электродами с защитным покрытием сопровождается образованием шлакового слоя вдоль траектории движения электрода. Для получения однородного и гладкого шва этот шлаковый слой необходимо удалять после каждого прохода с помощью универсального «молотка-щетки» (3) (см. рисунок 2).

После обрыва дуги на электроде всегда остается козырек из обмазки длиной 1-2 мм. При повторном зажигании дуги необходимо дозированным ударом сбить с электрода этот козырек и остатки шлака.



ВНИМАНИЕ!

Электрод и шлак нагреваются до высокой температуры. Во избежание ожогов будьте осторожны при замене электрода и удалении шлака.

Электроды с основным покрытием для сварки постоянным током (УОНИ 13/55 и т.д.) применяются преимущественно в случаях, когда необходимо получить высокие механические показатели сварного соединения, например, при сварке труб, поскольку такое покрытие придает сварочной ванне повышенную вязкость и обеспечивает большую глубину проваривания шва. Для получения качественного шва такие электроды требуют обязательной прокалки. Сварку выполняют постоянным током на обратной полярности (электрод подключается к байонетному разъему сварочного аппарата с обозначением («+»)).

Сварку электродами с покрытием для переменного тока (MP-3, АНО-21 и т.п.) можно выполнять как с прямой полярностью («-» на электроде), так и с обратной («+» на электроде). Выбор полярности зависит от условий сварки. Обратная полярность дает более стойкую дугу при некачественных электродах, меньше греет свариваемую деталь. Применяется преимущественно для сварки тонких деталей и для работы в труднодоступных местах. Электрод выгорает медленнее. Прямая полярность дает больше тепла в зону сваривания. Применяется преимущественно для сварки массивных теплоемких деталей. Электрод выгорает быстрее.

Таблица 2

Допустимые значения сварочного тока в зависимости от диаметра электрода

Диаметр электрода, мм	Толщина свариваемого металла, мм	Диапазон значений сварочного тока, А	
		Электрод с рутиловым покрытием	Электрод с основным покрытием
1,6	1,5 - 2,0	30 - 60	50 - 75
2,0	1,5 - 3,0	50 - 80	60 - 100
2,5	1,5 - 5,0	60 - 110	70 - 120
3,2	2,0 - 12,0	90 - 140	110 - 160
4,0	4,0 - 20,0	140 - 200	160 - 220



ВНИМАНИЕ!

Данное руководство не является пособием по сварочному делу. Приведенные в разделе 4.4 сведения носят ознакомительный характер. За получением более полной информации о процессе сварки сварочным аппаратом инверторного типа обратитесь к квалифицированному специалисту или к справочным материалам.

5. ТЕХНИЧЕСКОЕ ОБСЛУЖИВАНИЕ



ВНИМАНИЕ!

Перед началом работ по техническому обслуживанию сварочного аппарата, отключайте изделие от электропитания и отсоедините от байонетных разъемов сварочные кабели.

В конструкции сварочных аппаратов инверторного типа СВ-200Т1, СВ-200Т1К применены самые современные электротехнические компоненты и новейшие технологии. Благодаря этому сварочные аппараты не требуют проведения регулярного сервисного обслуживания, за исключением очистки.

Конструкция корпуса сварочного аппарата надежно защищает электронную схему от посторонних предметов. Проникшие внутрь корпуса пыль и песок следует удалять продуванием потоком сухого сжатого воздуха под невысоким давлением.

Для обеспечения надежной работы сварочного аппарата в течение длительного периода эксплуатации и хранения необходимо своевременно проводить техническое обслуживание.

Предусмотрены следующие виды технического обслуживания:

- контрольный осмотр;
- техническое обслуживание.

Контрольный осмотр необходимо проводить до и после использования сварочного аппарата, после снятия с хранения или транспортировки. При контрольном осмотре проверьте надежность крепления всех разъемов и клемм, отсутствие повреждений корпуса, элементов управления и контроля, кабеля электропитания, сварочных кабелей, а также контактных зажимов. Удалите грязь и пыль с наружной поверхности корпуса сварочного аппарата и кабелей.

Техническое обслуживание сварочного аппарата необходимо проводить не реже одного раза в три месяца, с целью удаления пыли и грязи, накопившихся внутри корпуса изделия во время его работы.

ПРИМЕЧАНИЕ!

В зависимости от частоты использования сварочного аппарата и условий окружающей среды, техническое обслуживание изделия должно проводиться чаще.

Комплекс мероприятий при техническом обслуживании:

- внешний осмотр изделия (проверка корпуса, элементов управления, байонетных разъемов, клеммы заземления и зажима «земля», электрододержателя, изоляции сетевого и сварочных кабелей на предмет повреждения);
- очистка внутренней части сварочного аппарата от пыли и грязи;
- проверка, очистка, протяжка контактной группы (байонетные разъемы, клемма заземления, зажим «масса» и электрододержатель).



ВНИМАНИЕ!

При проведении очистки изделия не перегибайте кабели и не прикасайтесь к деталям электронной платы во избежание их повреждения.

ПРИМЕЧАНИЕ!

Техническое обслуживание изделия рекомендуется проводить опытному специалисту. В случае возникновения трудностей при проведении технического обслуживания изделия, следует обратиться за помощью в сервисный центр.

6. ТРАНСПОРТИРОВКА, ХРАНЕНИЕ И УТИЛИЗАЦИЯ

6.1. Транспортировка



ВНИМАНИЕ!

Запрещено переносить сварочный аппарат с подключенными сетевым и сварочными кабелями. Не переносите изделие за сетевой или сварочные кабели.

Сварочные аппараты СВ-200Т1, СВ-200Т1К ТМ «Кентавр» являются изделиями переносного типа и имеют прочный корпус, обеспечивающий надежную защиту электронной составляющей. В то же время, данное сложное электротехническое изделие требует аккуратного обращения во время транспортировки и соответствующих условий хранения.

Сварочный аппарат может транспортироваться всеми видами закрытого транспорта, обеспечивающими сохранность изделия, в соответствии с общими правилами перевозок.

Позаботьтесь о том, чтобы не повредить сварочный аппарат при транспортировке. Не помещайте на сварочный аппарат тяжелые предметы.

Во время погрузочно-разгрузочных работ и транспортировки изделие не должно подвергаться ударам и воздействию атмосферных осадков.

Размещение и крепление сварочного аппарата в транспортных средствах должны обеспечивать устойчивое положение изделия и отсутствие возможности его перемещения во время транспортировки.

Допустимые условия транспортировки сварочного аппарата: температура окружающего воздуха от -15°C до $+55^{\circ}\text{C}$, относительная влажность воздуха до 90%.



ВНИМАНИЕ!

При перемещении сварочного аппарата с холода (при температуре ниже 0°C) в теплое помещение использовать изделие разрешается не ранее, чем через 5 часов. Данный промежуток времени необходимо соблюдать для удаления возможного конденсата. Если сварочный аппарат начать использовать сразу же после перемещения с холода, то он может выйти из строя.

6.2. Хранение



ВНИМАНИЕ!

Храните сварочный аппарат в проветриваемом помещении при температуре от -15°C - $+55^{\circ}\text{C}$ и относительной влажности воздуха не более 90%.

Сварочный аппарат перед постановкой на длительное хранение в обязательном порядке должен быть законсервирован.

При подготовке к хранению:

1. Обесточьте сварочный аппарат и отсоедините сварочные кабели.
2. Удалите пыль и грязь с внешней части корпуса изделия, кабелей и контактных зажимов.
3. Смажьте тонким слоем моторного масла клемму заземления.

ПРИМЕЧАНИЕ!

После снятия изделия с хранения очистите клемму заземления от смазочных материалов.



ВНИМАНИЕ!

Хранить сварочный аппарат в одном помещении с горючими веществами, кислотами, щелочами, минеральными удобрениями и другими агрессивными веществами запрещается.

6.3. Утилизация

Не выбрасывайте сварочный аппарат в контейнер с бытовыми отходами! Отслужившее свой срок изделие, а также оснастка и упаковка должны сдаваться на утилизацию и переработку.

Информацию об утилизации Вы можете получить в местной администрации.

7. ВОЗМОЖНЫЕ НЕИСПРАВНОСТИ И ПУТИ ИХ УСТРАНЕНИЯ

Неисправность	Причина	Методы устранения
Сварочный аппарат подключен к электросети, вентилятор охлаждения не работает, световой индикатор «Сеть» не светится	Вышла из строя защита изделия от перегрева	Обратитесь в сервисный центр
	Отсутствует ток в электросети	Выясните причину. Подключите сварочный аппарат к источнику электрической энергии, в котором присутствует переменный ток напряжением 220 В 50 Гц
Слышен запах, характерный для горелой изоляции, изнутри корпуса идет дым, световой индикатор «Перегрев» не светится	Короткое замыкание или критическая перегрузка системной платы	Немедленно обесточьте изделие, даже если им по-прежнему можно выполнять сварочные работы, и обратитесь в сервисный центр
	Вышла из строя система защиты изделия от перегрева	
При прикосновении к корпусу сварочного аппарата ощущается удар электрическим током	Отсутствует заземление	Обесточьте сварочный аппарат, убедитесь, что корпус изделия, а также электрическая розетка, к которой подключен сварочный аппарат, надежно заземлены
Сварочный аппарат включен, вентилятор охлаждения работает, но световой индикатор «Сеть» не светится	Вышел из строя световой индикатор или нарушена работа системной платы	Обратитесь в сервисный центр

Неисправность	Причина	Методы устранения
Сварочный аппарат включен, световой индикатор «Сеть» светится, вентилятор охлаждения работает, но дуга не зажигается	Сварочные кабели повреждены	Проверьте надежность контакта сварочных кабелей в байонетных разъемах изделия, на клемме «масса», на свариваемой детали
	Отсутствует контакт в сварочном контуре	Проверьте надежность контакта на электроде в держателе
Дуга зажигается, но электрод сразу же «прилипает» к свариваемой поверхности	Установлен слишком малый сварочный ток	Увеличьте сварочный ток
	Недостаточное напряжение в сети электропитания	Замерьте напряжение в электросети. Если оно ниже допустимого, используйте устройства стабилизации напряжения достаточной мощности
Показатели сварочного тока выставлены правильно, но невозможно начать сварку – электрод сразу же прилипает к свариваемой поверхности	Ненадежный контакт в сварочном контуре	Проверьте надежность контакта сварочных кабелей в байонетных разъемах изделия, на клемме «масса», на свариваемой детали и электроде в держателе
	Некачественный электрод или неоптимальное его положение при старте дуги	Попробуйте разогреть электрод, проведя несколько раз по свариваемой поверхности, добавив немного силу сварочного тока. Добившись устойчивой дуги, уменьшите ток до требуемого значения. При зажигании дуги держите электрод под углом 60°-80° к свариваемой поверхности

Неисправность	Причина	Методы устранения
Сварочный аппарат включен, дуга зажигается, но вентилятор охлаждения не работает	Вышла из строя система принудительного охлаждения изделия	Немедленно отключите сварочный аппарат и обратитесь в сервисный центр
В процессе сварки дуга «срывается» и гаснет	Слишком большое расстояние между электродом и свариваемой поверхностью	Держите электрод ближе к свариваемой поверхности
Электроды при сварке «ведут» себя по-разному	Некачественные электроды или электроды разного типа	Проверьте состояние электродов, при необходимости просушите их. Обращайте внимание на диаметр, полярность и тип электродов. Нужные полярность и величина сварочного тока обычно указываются на упаковочной коробке
В процессе сварки выключается автоматический предохранитель источника электропитания 220В («выбивает пробки»)	Установлен предохранитель с малым током срабатывания	Замените автоматический предохранитель на более мощный – не менее 25 А, Номинальный ток предохранителя при этом не должен превышать допустимых токовых нагрузок для электросети
	Недостаточная мощность электрической сети	Подключите сварочный аппарат к более мощному источнику электропитания 220 В

Неисправность	Причина	Методы устранения
Светится световой индикатор «Перегрев»	Сработала термозащита сварочного аппарата	Подождите (не более 3-5 минут, в зависимости от температуры окружающей среды), пока система охлаждения в достаточной мере охладит системную плату
	Напряжение сети электропитания вышло за допустимые пределы	Замерьте напряжение в электросети. Если оно ниже или выше допустимого, используйте устройства стабилизации напряжения достаточной мощности
Чрезмерное количество искр в процессе сварки	Возможно неправильное подключение кабелей	Измените полярность
Дуга зажигается, но нестабильна, периодически гаснет или наблюдается большое количество брызг расплавленного металла	Недостаточное напряжение в сети электропитания	Замерьте напряжение в электросети. Если оно ниже допустимого, используйте устройства стабилизации напряжения достаточной мощности
	Некачественный электрод	Замените электрод
	Плохой контакт зажима «масса» с деталью	Зачистите место контакта зажима «масса» со свариваемой деталью
	Плохо зачищены свариваемые поверхности	Зачистите свариваемые поверхности по всей траектории сварки до чистого металла
	Неправильно установлен ток сварки	Установите ток сварки, соответствующий параметрам сварочного процесса
Вышла из строя плата управления сварочного аппарата		Обратитесь в сервисный центр

8. ГАРАНТИЙНЫЕ ОБЯЗАТЕЛЬСТВА

Гарантийный срок эксплуатации сварочных аппаратов инверторного типа **СВ-200Т1, СВ-200Т1К** составляет 1 (один) год с указанной в гарантийном талоне даты розничной продажи. Срок службы данной продукции составляет 3 (три) года с даты розничной продажи. Гарантийный срок хранения составляет 3 (три) года с даты выпуска продукции.

Данный товар не требует проведения работ по вводу в эксплуатацию.

В течение гарантийного срока неисправные детали и узлы будут заменяться при условии соблюдения всех требований руководства и отсутствии повреждений, связанных с неправильной эксплуатацией, хранением и транспортировкой изделия.

Потребитель имеет право на бесплатное гарантийное устранение неисправностей, выявленных и предъявленных в период гарантийного срока и обусловленных производственными недостатками.

Гарантийное устранение неисправностей производится путем ремонта или замены неисправных частей изделия в сертифицированных сервисных центрах. В связи со сложностью конструкции ремонт может длиться более двух недель. Причину возникновения неисправностей и сроки их устранения определяют специалисты сервисного центра.

- Производился ремонт, вскрытие либо попытка модернизации изделия потребителем или третьими лицами вне сервисных центров.
- Неисправность произошла в результате стихийного бедствия (пожар, наводнение, ураган и т. п.).

Замененные по гарантии детали и узлы переходят в распоряжение сервисного центра.

При выполнении гарантийного ремонта гарантийный срок увеличивается на время пребывания изделия в ремонте. Отсчет добавленного срока начинается с даты приемки изделия в гарантийный ремонт.

В случае если по техническим причинам ремонт изделия невозможен, сервисный центр выдает соответствующий акт, на основании которого пользователь самостоятельно решает вопрос с организацией-поставщиком о замене изделия или возврате денег.

После окончания гарантийного срока сервисные центры продолжают осуществлять обслуживание и ремонт изделия, но уже за счет потребителя.

Гарантийные обязательства не распространяются на неисправности, возникшие вследствие естественного износа или перегрузки изделия.

Гарантийные обязательства не распространяются на комплектующие: сварочные кабели, кабель электропитания, силовую вилку, контактные зажимы сварочных кабелей.

Гарантийные обязательства не распространяются на неполноту комплектации изделия, которая могла быть обнаружена при его продаже.

Право на гарантийный ремонт не является основанием для других претензий.



ВНИМАНИЕ!

Изделие принимается на гарантийное обслуживание только в полной комплектности, тщательно очищенное от пыли и грязи.

Гарантийные обязательства утрачивают свою силу в следующих случаях:

- Отсутствие или нечитаемость гарантийного талона.
- Неправильное заполнение гарантийного талона, отсутствие в нем даты продажи или печати (штампа) и подписи продавца, серийного номера изделия.
- Наличие исправлений или подчисток в гарантийном талоне.
- Полное или частичное отсутствие, нечитаемость серийного номера на изделии, несоответствие серийного номера изделия номеру, указанному в гарантийном талоне.
- Несоблюдение правил эксплуатации, приведенных в данном руководстве, в том числе нарушение регламента технического обслуживания.
- Эксплуатация неисправного или некомплектного изделия, ставшая причиной выхода его из строя.
- Попадание внутрь изделия посторонних веществ или предметов.
- Изделие имеет значительные механические или термические повреждения, явные следы небрежной эксплуатации, хранения или транспортировки.
- Изделие использовалось не по назначению.

ШАНОВНИЙ ПОКУПЕЦЬ!

Ми висловлюємо Вам свою подяку за вибір продукції ТМ «Кентавр».

Продукція ТМ «Кентавр» виготовлена за сучасними технологіями, що забезпечує її надійну роботу протягом тривалого часу за умови дотримання правил експлуатації і заходів безпеки. Дана продукція виготовлена за замовленням ТОВ «Агромаштрейд», (м. Дніпропетровськ, вул. Чичеріна, 70, т. 056-374-89-39). Продукція продається фізичним та юридичним особам в місцях роздрібною та оптовою торгівлі згідно цін, вказаних продавцем у відповідності з діючим законодавством.

Зварювальні апарати інверторного типу СВ-200Т1, СВ-200Т1К ТМ «Кентавр» за своєю конструкцією та експлуатаційними характеристиками відповідають вимогам нормативних документів України, а саме:

ДСТУ 61000-3-2 – 200; ДСТУ 61000-3-3 – 2004; ДСТУ CISPR 11 – 2007;
ДСТУ EN 60204-1 – 2004; ДСТУ ІЕС 61310-2-2 – 2001; ГОСТ 12.2.007.0-75.



УВАГА!

Уважно вивчіть дане керівництво, перш ніж почати користуватися виробом.

Дане керівництво містить всю інформацію про вироби, необхідну для їх правильного використання, обслуговування та регулювання, а також необхідні заходи безпеки під час використання зварювального апарату.

Дбайливо зберігайте це керівництво і звертайтеся до нього в разі виникнення питань з експлуатації, зберігання і транспортування виробу. У разі зміни власника зварювального апарату передайте це керівництво новому власнику.

У разі виникнення будь-яких претензій до продукції або необхідності отримання додаткової інформації, а також проведення технічного обслуговування і ремонту, підприємством, яке приймає претензії є ТОВ «Агромаштрейд», м. Дніпропетровськ, вул. Чичеріна, 70, т. 056-374-89-39. Додаткову інформацію з сервісного обслуговування Ви можете отримати за телефоном 056-374-89-36 або на сайті www.kentavr.ua.

У той же час слід розуміти, що керівництво не описує абсолютно всі ситуації, можливі під час застосування виробу. У разі виникнення ситуацій, які не описані в цьому керівництві, або у разі необхідності отримання додаткової інформації, зверніться до найближчого сервісного центру ТМ «Кентавр».

Виробник не несе відповідальності за збиток і можливі пошкодження, завдані в результаті неправильного поводження з виробом або використання виробу не за призначенням.

Продукція ТМ «Кентавр» постійно вдосконалюється і, у зв'язку з цим, можливі зміни, що не порушують основні принципи управління, зовнішній вигляд, конструкцію, комплектацію та оснащення виробу, так і зміст цього керівництва без повідомлення споживачів. Всі можливі зміни спрямовані тільки на покращення і модернізацію виробу.

1. ОПИС ВИРОБУ ТА ЗОВНІШНІЙ ВИГЛЯД

1.1. Опис виробу

Зварювальні апарати інверторного типу **СВ-200Т1, СВ-200Т1К** ТМ «Кентавр» призначені для ручного дугового зварювання в режимі ММА металевих виробів. Зварювання здійснюється на постійному струмі металевими плавкими електродами для постійного і змінного струму з основним, рутиловим, целюлозним, кислим, змішаного типу та іншими видами покриттів.

Область застосування зварювальних апаратів інверторного типу СВ-200Т1, СВ-200Т1К ТМ «Кентавр» досить широка. Дані моделі можуть використовуватися як в стаціонарних, так і в польових умовах в складі мобільних комплексів, які забезпечені бензиною або дизельною мініелектростанцією відповідної потужності (на виробництві, станціях технічного обслуговування автомобілів, будівельних майданчиках, дачі, у гаражі, селі, городі і т.д.).

Сучасна конструкція зварювальних апаратів інверторного типу, заснована на передових інверторних технологіях, дозволяє навіть зварникам, який не має високої кваліфікації, швидко та без зайвих проблем отримати надійне зварне з'єднання.

Принцип дії інверторного джерела зварювальної дуги заснований на перетворенні напруги 220 В змінного струму частотою 50 Гц в напругу постійного струму, після чого напруга постійного струму подається на зварювальну дугу.

Використання інверторних технологій призвело до зменшення ваги та габаритів даних виробів, поліпшення якісного показника зварювальної дуги, збільшенню ККД, а також можливості плавно регулювати зварювальний струм.

Зварювальні апарати інверторного типу складаються з конструктивних вузлів:

- силового трансформатора, який понижує напругу електричної мережі до необхідної напруги холостого ходу джерела;
- блоку силових електричних схем;
- стабілізуючого дроселя, який зменшує пульсації випрямленого струму;
- системи захисту;
- елементів управління та контролю.

Крім високих показників надійності та продуктивності, зварювальні апарати інверторного типу СВ-200Т1, СВ-200Т1К ТМ «Кентавр» (далі за текстом – зварювальний апарат) наділені низкою інших явних переваг, до числа яких відносяться:

- легке розпалювання зварювальної дуги;
- стабільна зварювальна дуга;
- захист від перегріву;
- малі габарити;

Система захисту від перегріву

Дана аварійна система призначена для запобігання виходу з ладу зварювального апарату у випадку перегріву. У процесі тривалого та інтенсивного зварювання за умов високої температури навколишнього середовища може спрацювати система захисту від перегріву виробу і відбутися вимкнення зварювального контуру. При цьому система охолодження зварювального апарату продовжить свою роботу. Робота зварювального апарату буде продовжена автоматично, коли виріб охолоне.



УВАГА!

Джерелом електроживлення виробів служить однофазна електрична мережа змінного струму напругою 220 В частотою 50 Гц.

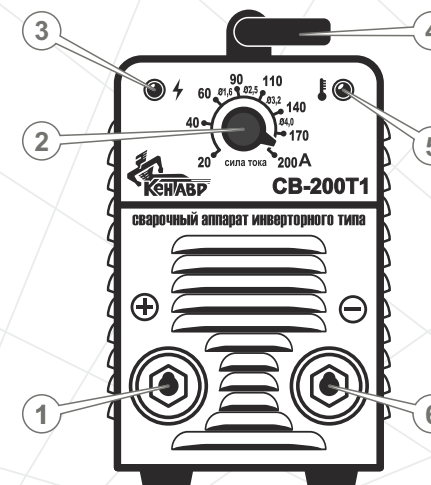


УВАГА!

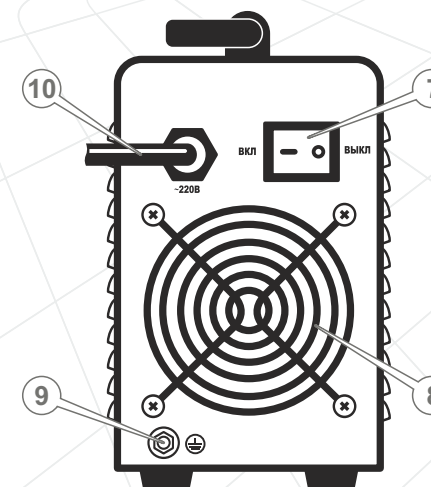
Завод-виробник залишає за собою право вносити у зовнішній вигляд, конструкцію та комплект поставки, керівництво з експлуатації зварювального апарату незначні зміни, які не впливають на роботу виробу.

1.2. Зовнішній вигляд

СВ-200Т1, СВ-200Т1К *



Передня панель



Задня панель

Малюнок 1

*Зовнішній вигляд, елементи управління моделей - ідентичні.

Специфікація до малюнка 1

1. Байонетний роз'єм «+».
2. Регулятор зварювального струму.
3. Світловий індикатор «Мережа».
4. Рукоятка для перенесення.
5. Світловий індикатор термічного захисту «Перегрів».
6. Байонетний роз'єм «-».
7. Мережевий вимикач зі світловим індикатором (клавша «Вмикання/Вимикання»).
8. Вентиляційна решітка.
9. Клема заземлення.
10. Кабель електроживлення 220 В.

2. КОМПЛЕКТАЦІЯ, ТЕХНІЧНІ ДАНІ

2.1. Комплектація



Малюнок 2

1. Зварювальний апарат із кабелем електроживлення та рукояткою для перенесення.
2. Захисна маска зварника.
3. Універсальний «молоток-щітка».
4. Зварювальний кабель із затиском «маса».
5. Зварювальний кабель з електродотримачем.
6. Керівництво з експлуатації.
7. Пластиковий кейс (тільки модель CB-200T1K).
8. Упаковка (тільки модель CB-200T1).

2.2. Технічні дані

Характеристики	Модель	
	СВ-200Т1	СВ-200Т1К
Напруга, В	220	220
Частота струму, Гц	50	50
Максимальна потужність споживання, кВА	4,20	4,20
Напруга холостого ходу, В	80	80
Діапазон регулювання зварювального струму, А	10-200	10-200
Тривалість включення (ТВ) на максимальному струмі, % **	60	60
Сила струму за 100% ТВ,	142	142
Діаметр електрода, що використовується, мм	1,6-4,0	1,6-4,0
ККД, %	85	85
Коефіцієнт потужності	0,92	0,92
Клас ізоляції	Н	Н
Клас захисту	IP21	IP21
Пластиковий кейс	-	+
Електродотримач, (А)	200	200
Затиск «маса», (А)	200	200
Довжина кабелю електродотримача, м	2,0	2,0
Довжина кабелю затиску «маса», м	1,5	1,5
Перетин зварювальних кабелів, мм ²	16	16
Габаритні розміри, мм - зварювального апарату - упаковки	280x120x205	280x120x205
	335x275x230	405x177x325
Маса, кг - зварювального апарату - бруто	4,0	4,0
	5,6	7,0

** Значення параметрів вказані для температури навколишнього середовища +25 °С. У разі підвищення температури значення параметрів зменшуються.

3. ПРАВИЛА БЕЗПЕКИ

**УВАГА!**

З метою забезпечення Вашої безпеки, а також безпеки оточуючих людей і тварин, дотримуйтесь заходів безпеки, зазначені в цьому керівництві з експлуатації. Використовуйте виріб тільки за призначенням. Неправильне використання зварювального апарату може призвести до травм різного ступеня тяжкості та матеріального збитку.

Забороняється:

- Вмикати й експлуатувати виріб особам, які не вивчили правила техніки безпеки та порядок експлуатації зварювального апарату.
- Вмикати й експлуатувати виріб у разі хвороби, у стані стомлення, наркотичного або алкогольного сп'яніння, а також під впливом сильнодіючих лікарських препаратів, які знижують швидкість реакції та увагу.
- Вмикати й експлуатувати виріб неповнолітнім, за винятком учнів, яким виповнилося 16 років, що навчаються роботі зварювальним апаратом під пильним наглядом інструктора.
- Вмикати й експлуатувати виріб, який перебуває в несправному стані або не має надійного заземлення.
- Виконувати зварювальні роботи зварювальним апаратом зі знятою захисною панеллю, так як виріб містить частини і деталі, які перебувають під напругою живлячої електричної мережі.
- Використовувати пошкоджені або саморобні зварювальні кабелі, подовжувачі зварювальних кабелів, а також мережевий подовжувач.
- Самостійно здійснювати заміну кабелю електроживлення.
- Переносити виріб за зварювальні кабелі або за кабель електроживлення.
- Вмикати зварювальний апарат, якщо на корпусі закриті вентиляційні отвори.
- Зварювати резервуари, які містять у собі горючі і токсичні речовини, а також балони та ресивери з газом.

**УВАГА!**

Перш ніж здійснювати переміщення, перевірку стану та технічне обслуговування зварювального апарату, вимкніть виріб та від'єднайте кабель електроживлення від живильної електромережі.

Не дозволяйте користуватися зварювальним апаратом дітям та особам з обмеженими можливостями.

Під час здійснення зварювальних робіт виконуйте спеціальні та загальні правила техніки безпеки. Використовуйте захисний одяг, взуття, рукавички або рукавиці, захисні маску або окуляри з затемненим склом та інші засоби захисту, щоб уникнути травм і опіків. Щоб уникнути порушення зору ні в якому разі не дивіться, навіть з далекої відстані, на процес зварювання без спеціальних захисних окулярів з затемненим склом або маски зварника.

Не залишайте зварювальний апарат увімкненим без нагляду, від'єднуйте кабель електроживлення виробу від джерела електроживлення відразу ж після закінчення зварювальних робіт.

Уникайте прямих контактів зі зварювальним контуром, відкритими струмоведучими частинами зварювального апарату та кабелями, у тому числі під час роботи виробу в режимі холостого ходу.

Не направляйте електродотримач зі вставленим електродом в бік людей та тварин.

Кожного разу під час вмикання зварювального апарату переконайтеся в справності і достатній потужності джерела електроживлення, в надійності заземлення корпусу виробу або електричної розетки, у справності мережевого кабелю електроживлення, клем, зварювальних кабелів, електродотримача і затиску «маса».

Пам'ятайте, що дим і газ, які утворюються в процесі зварювання, дуже небезпечні для здоров'я. Щоб уникнути вдихання газу та диму, які виділяються під час зварювання, не нахиляйтеся низько над деталями, які зварюються.

Не допускайте, щоб прямі сонячні промені впливали на зварювальний апарат.



УВАГА!

Слідкуйте за тим, щоб електродотримач з електродом не торкалися затиску «маса», корпусу зварювального апарату і сторонніх металевих предметів якщо зварювальний апарат під'єднаний до електричної мережі.

Під час роботи виробу не доторкуйтеся частинами тіла до контактних затискачів зварювальних кабелів і електроду.

Зварювання – це високотемпературний процес, при якому метал нагрівається до стану плавлення. Не доторкуйтеся до поверхонь деталей, які зварюються, поки вони повністю не охолонуть.

Зварювальний процес є джерелом електромагнітних коливань, ультрафіолетового випромінювання, високої температури, яскравого світла, небезпечних для здоров'я диму та газів. Перш ніж почати зварювальні роботи, необхідно переконатися у відсутності поруч із зоною зварювання сторонніх осіб і людей, яким може бути завдано шкоди, нанесені ушкодження та травми. Рекомендується встановлювати світло-іскрозахисні екрани.

Не довіряйте виконувати зварювальні роботи і не дозволяйте підходити на близьку відстань до місця зварювання людям, які використовують контактні лінзи, кардіостимулятори та апарати стабілізації серцевого ритму, інші електронні протези (штучні кінцівки, слухові апарати тощо).

Не виконуйте зварювальні роботи в небезпечній близькості (менше ніж 15 метрів) від місця розміщення легкозаймистих матеріалів та горючих або вибухових речовин, стежте, щоб іскри, які розлітаються під час зварювання, не стали причиною спалаху. Обов'язково передбачте наявність на робочому місці засобів пожежогасіння.

Якщо зварювання здійснюється в приміщенні, необхідно забезпечити достатню вентиляцію та витяжку. Не можна використовувати для вентиляції чистий кисень.

Не зварюйте деталі, які знаходяться під водою. Не виконуйте зварювальні роботи в місцях з підвищеною вологістю, або там, де є ймовірність отримання електричного шоку.

Щоб уникнути перевертання зварювального апарату під час роботи, встановлюйте зварювальний апарат на рівній горизонтальній поверхні. Не встановлюйте зварювальний апарат на віброуючих поверхнях.

Під час експлуатації, зберіганні та транспортуванні зварювального апарату захищайте виріб від впливу атмосферних опадів, водяної пари, агресивних речовин та механічних пошкоджень.

Не виконуйте зварювальні роботи просто неба під час дощу, снігопаду або мокрими руками. Якщо зварювальний апарат якимось чином намочув, то перш ніж вмикати виріб, насухо витріть його. Не лейте воду на зварювальний апарат і не мийте його. Якщо волога потрапила всередину корпусу виробу, негайно від'єднайте мережевий кабель зварювального апарату від електричної мережі та зверніться до сервісного центру.

Постійно слідкуйте за справністю виробу. У разі відмови в роботі, появи запаху, характерного для горілої ізоляції, полум'я, іскор, негайно припиніть роботу виробу та зверніться до сервісного центру.

Дані моделі пройшли необхідні тести на електромагнітну сумісність і безпеку відповідно до встановлених вимог. Проте, під час проведення зварювальних робіт зварювальні апарати можуть впливати на радіоелектронні пристрої та комп'ютерні системи управління, які перебувають поблизу місця зварювання.

**УВАГА!**

Не використовуйте зварювальний апарат в цілях та способами, які не зазначені у цьому керівництві з експлуатації, наприклад, для розморожування трубопроводів і т. п.

Користувач зварювального апарату зобов'язаний вжити всі можливі заходи обережності для недопущення нанесення прямого чи непрямого збитку стороннім особам і організаціям (лікарням, лабораторіям, центрам обробки інформації тощо).

**УВАГА!**

Не намагайтеся самостійно ремонтувати зварювальний апарат, зверніться до сервісного центру.

**УВАГА!**

Дане керівництво не може врахувати всі випадки, які можуть виникнути в реальних умовах експлуатації зварювального апарату. Тому, під час роботи зварювальним апаратом слід керуватися здоровим глуздом, дотримуватися граничної уваги і акуратності.

4. ЕКСПЛУАТАЦІЯ**4.1. Контроль на початку роботи**

- Акуратно дістаньте зварювальний апарат з пакувальної коробки, не допускаючи при цьому ударів та механічного впливу на виріб.
- Огляньте зварювальний апарат на предмет механічних пошкоджень корпусу, елементів управління та контролю, байонетних роз'ємів, мережевого кабелю електроживлення, зварювальних кабелів, затиску «маса» і електродотримача.
- Переконайтеся в надійності поверхні, на яку встановлено виріб, щоб не допустити його перекидання. Переконайтеся також, що є достатньо місця (не менше ніж 0,5 м з кожного боку та зверху) для забезпечення нормальної роботи системи вентиляції зварювального апарату.
- Переконайтеся, що тип і діаметр електродів, які використовуються під час проведення зварювальних робіт, відповідають технологічним вимогам зварювання в кожному конкретному випадку.
- Переконайтеся, що мережевий вимикач знаходиться в положенні «Увімкнено».

4.2. Підготовка до роботи**4.2.1. Перевірка працездатності зварювального апарату****УВАГА!**

Перш ніж почати роботу зварювальним апаратом, заземліть виріб. Дріт заземлення повинен мати переріз не менше ніж 1,5 мм². Недотримання цієї вимоги може привести до смерті людини або виведення виробу з ладу.

1. Підключіть кабель електроживлення (10) (див. малюнок 1) до джерела однофазного змінного струму напругою 220 В частотою 50 Гц.

**УВАГА!**

Потужність джерела електричного живлення повинна бути достатньою для живлення зварювального апарату. Джерело повинно бути обладнане автоматичним вимикачем (плавким запобіжником) з відповідним струмом спрацьовування. Номінальний струм спрацьовування автоматичного запобіжника електричної мережі, до якої приєднаний зварювальний апарат, повинен складати не менше ніж 25 А. Номінальний струм автоматичного запобіжника не повинен перевищувати допустимих струмових навантажень для електричної проводки домашньої мережі.

**УВАГА!**

Підключайте виріб тільки до розеток стандарту 2P+T або її аналогам з відповідною пропускною здатністю. Електрична розетка повинна бути заземлена. Дріт заземлення розетки повинен мати переріз не менше 1,5 мм².

**УВАГА!**

Забороняється підключати виріб до джерел електроживлення з параметрами, відмінними від зазначених у п. 2.2. даного керівництва, так як це призведе до виходу зварювального апарату з ладу.

- Встановіть клавішу мережевого вимикача (7) (див. малюнок 1) в положення «Увімкнено». При цьому буде світитися світловий індикатор «Мережа» (3). Також увімкнеться система примусового охолодження зварювального апарату (чутно характерне гудіння, яке викликане обертанням вентилятора).
- Перевірте стан світлового індикатора термічного захисту «ПЕРЕГРІВ» (5) (див. малюнок 1).

**УВАГА!**

У процесі тривалого та інтенсивного зварювання за умов високої температури навколишнього середовища може спрацювати термічний захист зварювального апарату і відбутися вимкнення виробу. Спрацювання термічного захисту супроводжується світінням світлового індикатора «ПЕРЕГРІВ» на передній панелі виробу. Продовження роботи стане можливим після охолодження зварювального апарату та вимкнення індикаторної лампочки «ПЕРЕГРІВ».

**УВАГА!**

Часті спрацювання термічного захисту інформує про те, що зварювальний апарат працює зі значним перевантаженням. Щоб уникнути виходу зварювального апарату з ладу, змініть параметри процесу зварювання: зменшіть зварювальний струм, зменшіть тривалість періодів безперервного зварювання, забезпечте надійну вентиляцію.

- Встановіть клавішу мережевого вимикача в положення «Вимкнено» і від'єднайте кабель електричного живлення від джерела електромережі.

**УВАГА!**

Система примусового охолодження зварювального апарату функціонує на протязі усього часу, поки виріб підключено до джерела електроживлення. Після припинення подачі на виріб електроживлення система примусового охолодження продовжуватиме свою роботу на протязі декількох секунд.

**УВАГА!**

Забороняється експлуатувати зварювальний апарат, якщо система примусового охолодження вийшла з ладу.

4.2.2. Підготовка зварювального апарату до роботи

- Дотримуючись необхідної полярності підключення, під'єднайте до байонетних роз'ємів виробу (1, 6) (див. малюнок 1) зварювальні кабелі (4, 5) (див. малюнок 2). Щоб надійно закріпити зварювальні кабелі в байонетному роз'ємі, необхідно поєднати виступ на штекері кабелю з пазом байонетного роз'єму, натиснути штекер до упору та з невеликим зусиллям повернути в напрямку руху годинникової стрілки до упору.

**УВАГА!**

Ненадійний контакт призведе до перегріву і швидкого виходу байонетних роз'ємів та штекерів зварювальних кабелів з ладу, а також може стати причиною неефективної роботи зварювального апарату.

- Щоб зменшити опір зварювального контуру, надійно закріпіть затискач зварювального кабелю «маса» в безпосередній близькості від місця зварювання.
- Підключіть мережевий кабель електроживлення до джерела змінного струму (електричної розетки) з напругою 220 В частотою 50 Гц.
- Встановіть клавішу мережевого вимикача в положення «Увімкнено».
- Після характерного клацання і гудіння, які супроводжують запуск системи примусового охолодження зварювального апарату, поворотом ручки регулятора (2) (див. малюнок 1) встановіть необхідну силу зварювального струму (див. таблицю 2). Сила струму встановлюється за наростаючою. Значення зварювального струму встановлюється в залежності від товщини металу, який підлягає зварюванню, та діаметра електрода, що використовується (дивіться також технічні характеристики електрода на його пакувальній коробці).
- Зварювальний апарат готовий до роботи.



УВАГА!

Не використовуйте зварювальні кабелі довжиною понад 10 м.



УВАГА!

Не використовуйте металеві предмети, які не є частиною зварюваної конструкції (металеві прутки, труби, смуги і т.д.) для заміни або подовження зварювального кабелю із затискачем «маса», так як це призводить до порушень правил безпеки, до збільшення опору зварювального контуру і, відповідно, до зниження якості зварювального з'єднання.

4.3. Заземлення



УВАГА!

Заземлення запобігає можливості електричного шоку. Категорично забороняється використовувати зварювальний апарат без заземлення!

Заземлення запобігає можливості електричного шоку, тому, щоб отримати надійне заземлення виробу, рекомендується використовувати дріт заземлення, який під'єднується до клеми заземлення зварювального апарату (9) (див. малюнок 1) та заземлювач (провід та заземлювач в комплекті поставки виробу не передбачено).

ПРИМІТКА!

В якості заземлювача можуть використовуватися металеві труби системи водопостачання, каналізації, які перебувають у землі, або металеві каркаси будівель, що мають з'єднання із землею.



УВАГА!

Щоб здійснити правильне під'єднання заземлення, отримаєте кваліфіковану консультацію у відповідного спеціаліста або скористайтеся його послугами.

4.4. Робота



УВАГА!

Під час виконання зварювальних робіт обов'язково використовуйте захисну маску зварника або спеціальні окуляри для захисту очей від сильного світлового та ультрафіолетового випромінювання, яке виробляється

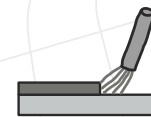
1. Очистіть поверхню металу в зоні зварювання та в точці під'єднання затиску зварювального кабелю «маса» від бруду, води, фарби та іржі.
2. Якщо товщина деталей, які підлягають зварюванню, перевищує 3 мм, зробіть односторонню або двосторонню V-подібну обробку крайок.
3. Встановіть електрод у електродотримач.
4. Торкніться зварюваної деталі для порушення зварювальної дуги.



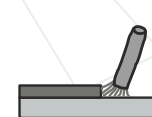
УВАГА!

Не стукайте сильно електродом по поверхні деталі, яка підлягає зварюванню, так як це може привести до пошкодження електрода і утруднити запалювання зварювальної дуги.

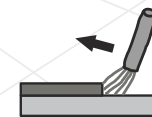
5. Для порушення зварювальної дуги відведіть електрод від поверхні деталі, що зварюється, на необхідну відстань (в залежності від діаметра електрода відстань повинна відповідати 1-1,5 діаметра електрода, що використовується) та утримуйте цю відстань на протязі усього зварювального процесу (див. малюнок 3).



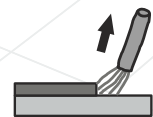
Неправильна дуга (надто довга)



Правильна дуга (1-1,5 від діаметра електрода)



Неправильний напрямок зупинки дуги



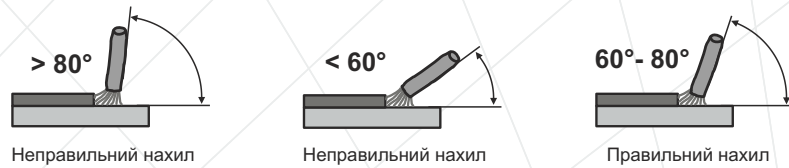
Правильний напрямок зупинки дуги

Малюнок 3

Малюнок 4

6. Для зупинки процесу зварювання відведіть електрод від поверхні деталі, що зварюється. Правильний напрямок відведення електрода зображено на малюнку 4.

Для отримання міцного зварювального з'єднання крім правильного вибору зварювального струму необхідно забезпечити правильне положення електрода до поверхні деталі, що зварюється. Кут нахилу електрода повинен становити 60-80 градусів (див. малюнок 5). У випадку занадто великого кута нахилу зварювальний шов може стати пористим, а у разі занадто малого кута – утворюється велика кількість бризок розплавленого металу, і дуга стає нестійкою.



Малюнок 5

Довжина електрода в процесі зварювання зменшується. Коли довжина електрода досягає 15-20 мм, припиніть зварювання та замініть електрод.

Зварювання електродом із захисним покриттям супроводжується утворенням шлакового шару уздовж траєкторії руху електрода. Для отримання однорідного і гладкого шва цей шлаковий шар необхідно видаляти після кожного проходу за допомогою універсального «молотка-щітки» (3) (див. малюнок 2).

Після обриву дуги на електроді завжди залишається козирок з обмазки довжиною 1-2 мм. У разі повторного запалювання зварювальної дуги необхідно дозованим ударом збити з електрода цей козирок і залишки шлаку.



УВАГА!

Електрод і шлак нагріваються до високої температури. Щоб уникнути опіків будьте обережні під час заміни електрода і видалення шлаку.

Електроди з основним покриттям для зварювання постійним струмом (УОНИ 13/55 і т.д.) застосовуються переважно у випадках, коли необхідно отримати високі механічні показники зварного з'єднання, наприклад, під час зварювання труб, оскільки таке покриття додає зварювальній ванні підвищену в'язкість та забезпечує більшу глибину проварювання шва. Для отримання якісного шва такі електроди вимагають обов'язкового прокалювання. Зварювання виконують постійним струмом на зворотній полярності (електрод під'єднується до байонетного роз'єму зварювального апарату з позначенням («+»)).

Зварювання електродом з покриттям для змінного струму (MP-3, АНО-21 і т.п.) можна виконувати як з прямою полярністю («-» на електроді), так і зі зворотною полярністю («+» на електроді). Вибір полярності залежить від умов зварювання. Зворотна полярність дає більше стійку дугу у разі використання неякісних електродів, менше гріє деталь, що зварюється. Застосовується переважно для зварювання тонких деталей та для роботи у важкодоступних місцях. Електрод вигорає повільніше. Прямая полярність дає більше тепла в зону зварювання. Застосовується переважно для зварювання масивних теплоємних деталей. Електрод вигорає швидше.

Таблиця 2

Допустимі значення зварювального струму в залежності від діаметра електрода

Діаметр електрода, мм	Товщина металу, що підлягає зварюванню, мм	Діапазон значень зварювального струму, А	
		Електрод з рутиловим покриттям	Електрод з основним покриттям
1,6	1,5 - 2,0	30 - 60	50 - 75
2,0	1,5 - 3,0	50 - 80	60 - 100
2,5	1,5 - 5,0	60 - 110	70 - 120
3,2	2,0 - 12,0	90 - 140	110 - 160
4,0	4,0 - 20,0	140 - 200	160 - 220



УВАГА!

Дане керівництво не є посібником зі зварювальної справи. Наведені в розділі 4.4 відомості містять в собі лише матеріал ознайомчого характеру. Щоб отримати більш повну інформацію про процес зварювання зварювальним апаратом інверторного типу зверніться до кваліфікованого фахівця або до довідкових матеріалів.

5. ТЕХНІЧНЕ ОБСЛУГОВУВАННЯ



УВАГА!

Перш ніж починати роботи з технічного обслуговування зварювального апарату, вимкніть виріб, знеструмте його та від'єднайте від байонетних роз'ємів зварювальні кабелі.

У конструкції зварювальних апаратів інверторного типу СВ-200Т1, СВ-200Т1К застосовані найсучасніші електротехнічні компоненти та новітні технології. Завдяки цьому зварювальні апарати не вимагають проведення регулярного сервісного обслуговування, за винятком очищення.

Конструкція корпусу зварювального апарату надійно захищає електронну схему від сторонніх предметів. Пил та пісок, які проникли всередину корпусу, слід видаляти шляхом продування потоком сухого стисненого повітря під невисоким тиском.

Для забезпечення надійної роботи зварювального апарату на протязі тривалого періоду експлуатації та зберігання необхідно своєчасно проводити технічне обслуговування.

Передбачені такі види технічного обслуговування:

- контрольний огляд;
- технічне обслуговування.

Контрольний огляд необхідно проводити до та після використання зварювального апарату, після зняття зі зберігання або транспортування. Під час контрольного огляду перевірте надійність кріплення всіх роз'ємів і клем, відсутність пошкоджень корпусу, елементів управління та контролю, кабелю електроживлення, зварювальних кабелів, а також контактних затискачів. Видаліть бруд та пил із зовнішньої поверхні корпусу зварювального апарату і кабелів.

Технічне обслуговування зварювального апарату необхідно проводити не рідше одного разу на три місяці, з метою видалення пилу та бруду, які накопичилися всередині корпусу виробу під час його роботи.

ПРИМІТКА!

В залежності від частоти використання зварювального апарату і умов навколишнього середовища, технічне обслуговування виробу повинно проводитися частіше.

Комплекс заходів під час проведення технічного обслуговування:

- зовнішній огляд виробу (перевірка корпусу, елементів управління, байонетних роз'ємів, клеми заземлення і затиску «земля», електродотримача, ізоляції мережевого та зварювальних кабелів на предмет пошкодження);
- очищення внутрішньої частини зварювального апарату від пилу та бруду;
- перевірка, очищення, протяжка контактної групи (байонетні роз'єми, клема заземлення, затиск «маса» і електродотримач).



УВАГА!

Під час очищення виробу не згинайте кабелі і не доторкуйтеся до деталей електронної плати щоб уникнути їх пошкодження.

ПРИМІТКА!

Технічне обслуговування виробу рекомендується проводити досвідченому фахівцеві. У разі виникнення труднощів під час проведення технічного обслуговування виробу, слід звернутися за допомогою в сервісний центр.

6. ТРАНСПОРТУВАННЯ, ЗБЕРІГАННЯ ТА УТИЛІЗАЦІЯ

6.1. Транспортування



УВАГА!

Заборонено переносити зварювальний апарат з підключеними мережевим та зварювальними кабелями. Не переносьте виріб за мережний або зварювальні кабелі.

Зварювальні апарати СВ-200Т1, СВ-200Т1К ТМ «Кентавр» є виробами переносного типу та мають міцний корпус, що забезпечує надійний захист електронної складової. Водночас, даний складний електротехнічний виріб вимагає обережного поводження під час транспортування та відповідних умов зберігання.

Зварювальний апарат може транспортуватися усіма видами закритого транспорту, що забезпечує збереження виробу, у відповідності із загальними правилами перевезень.

Подбайте про те, щоб не пошкодити зварювальний апарат під час транспортування. Не розміщуйте на зварювальному апараті важкі предмети.

Під час вантажно-розвантажувальних робіт та транспортування виріб не повинен підлягати ударам і впливу атмосферних опадів.

Розміщення та кріплення зварювального апарату в транспортних засобах повинні забезпечувати стійке положення виробу і відсутність можливості його переміщення під час транспортування.

Допустимі умови транспортування зварювального апарату: температура навколишнього повітря від -15 °С до +55 °С, відносна вологість повітря не повинна перевищувати 90%.



УВАГА!

У разі переміщення зварювального апарату з холоду (за температури нижче за 0 °С) в тепле приміщення використувати виріб дозволяється не раніше, ніж через 5 годин. Даний проміжок часу необхідно дотримуватися для видалення можливого конденсату. Якщо зварювальний апарат почати використувувати відразу ж після переміщення з холоду, то виріб може вийти з ладу.

6.2. Зберігання



УВАГА!

Зберігайте зварювальний апарат в приміщенні, яке добре провітрюється за температури в межах від -15 °С до +55 °С та відносній вологості повітря не більше ніж 90%.

Перш ніж помістити зварювальний апарат на тривале зберігання, в обов'язковому порядку виріб повинен бути законсервований.

Під час підготовки до зберігання:

1. Знеструмте зварювальний апарат та від'єднайте зварювальні кабелі.
2. Видаліть пил та бруд із зовнішньої частини корпусу виробу, кабелів і контактних затискачів.
3. Змастіть тонким шаром моторного масла клему заземлення.

ПРИМІТКА!

Після зняття виробу зі зберігання почистіть клему заземлення від мастильних матеріалів.



УВАГА!

Зберігати зварювальний апарат в одному приміщенні з горючими речовинами, кислотами, лугами, мінеральними добривами та іншими агресивними речовинами забороняється.

6.3. Утилізація

Не викидайте зварювальний апарат в контейнер із побутовими відходами! Зварювальний апарат, у якого закінчився термін експлуатації, а також устаткування й упаковка повинні здаватися на утилізацію та переробку.

Інформацію про утилізацію Ви можете отримати в місцевій адміністрації.

7. МОЖЛИВІ НЕСПРАВНОСТІ ТА ШЛЯХИ ЇХ УСУНЕННЯ

Несправність	Причина	Методи усунення
Зварювальний апарат підключений до електричної мережі, вентилятор охолодження не працює, світловий індикатор «Мережа» не світиться	Вийшла з ладу система захисту виробу від перегріву	Зверніться до сервісного центру
	Відсутній струм в електричній мережі	З'ясуйте причину. Підключіть зварювальний апарат до джерела електричної енергії, в якому присутній змінний струм напругою 220 В 50 Гц
Чути запах, характерний для горілої ізоляції, зсередини корпусу йде дим, світловий індикатор «Перегрів» не світиться	Коротке замикання або критичне перевантаження системної плати	Негайно знеструмте виріб, навіть якщо їм як і раніше можна здійснювати зварювальні роботи, та зверніться до сервісного центру
	Вийшла з ладу система захисту виробу від перегріву	
Під час дотику до корпусу зварювального апарату відчувається удар електричним струмом	Відсутнє заземлення	Знеструмте зварювальний апарат, переконайтесь, що корпус виробу, а також електрична розетка, до якої підключений зварювальний апарат, мають надійне заземлення
Зварювальний апарат увімкнений, вентилятор охолодження працює, але світловий індикатор «Мережа» не світиться	Вийшов з ладу світловий індикатор або порушена робота системної плати	Зверніться до сервісного центру

Несправність	Причина	Методи усунення
Зварювальний апарат увімкнений, світловий індикатор «Мережа» світиться, вентилятор охолодження працює, але зварювальна дуга не запалюється	Зварювальні кабелі пошкоджені	Перевірте надійність контакту зварювальних кабелів в байонетних роз'ємах виробу, на клемі «маса», та на деталі, яка підлягає зварюванню
	Відсутній контакт у зварювальному контурі	Перевірте надійність контакту на електроді в тримачі
Зварювальна дуга запалюється, але електрод відразу ж «прилипає» до поверхні деталі	Встановлений занадто малий зварювальний струм	Збільшіть зварювальний струм
	Недостатня напруга в мережі електроживлення	Показники зварювального струму та модуляції виставлені правильно, але неможливо почати зварювальні роботи - електрод відразу ж прилипає до поверхні деталі, що зварюється
Показники зварювального струму виставлені правильно, але неможливо почати зварювання - електрод відразу ж прилипає до поверхні що зварюється	Ненадійний контакт у зварювальному контурі	Перевірте надійність контакту зварювальних кабелів в байонетних роз'ємах виробу, на клемі «маса», на поверхні деталі, що зварюється та на електроді в тримачі
	Неякісний електрод або неоптимальне його положення під час старту зварювальної дуги	Спробуйте розігріти електрод, провівши кілька разів по поверхні деталі, додавши трохи зварювального струму. Отримавши стійку дугу, зменшіть струм до необхідного значення. Під час запалювання дуги тримайте електрод до поверхні деталі, що зварюється під кутом 60° - 80°

Несправність	Причина	Методи усунення
Зварювальний апарат увімкнений, дуга запалюється але вентилятор охолодження не працює	Вийшла з ладу система примусового охолодження виробу	Негайно вимкніть зварювальний апарат та зверніться до сервісного центру
У процесі зварювання дуга «зривається» і гасне	Занадто велика відстань між електродом та поверхнею деталі, що зварюється	Тримайте електрод ближче до поверхні деталі, що зварюється
Електроди під час зварювання «ведуть» себе по-різному	Неякісні електроди або електроди різного типу	Перевірте стан електродів, у разі необхідності просушіть їх. Звертайте увагу на діаметр, полярність та тип електродів. Потрібні полярність і величина зварювального струму зазвичай вказуються на пакувальній коробці
У процесі зварювання вимикається автоматичний запобіжник джерела електроживлення 220 В («вибиває пробки»)	Встановлено запобіжник з малим струмом спрацьовування	Замініть автоматичний запобіжник на більш потужніший – не менше ніж 25 А. Номінальний струм запобіжника при цьому не повинен перевищувати допустимих струмових навантажень для електричної мережі
	Недостатня потужність електричної мережі	Підключіть зварювальний апарат до більш потужного джерела електроживлення 220 В

Несправність	Причина	Методи усунення
Світиться світловий індикатор «Перегрів»	Спрацювала система термічного захисту зварювального апарату	Зачекайте (не більше ніж 3-5 хвилин, в залежності від температури навколишнього середовища), поки система охолодження в достатній мірі остудить системну плату
	Напруга мережі електроживлення перевищила допустимі межі	Замірте напругу в електричній мережі. Якщо напруга нижча або вища допустимого значення, використовуйте пристрої стабілізації напруги достатньої потужності
Надмірна кількість іскор в процесі зварювання	Можливо неправильне під'єднання кабелів	Змініть полярність
Зварювальна дуга запалюється, але нестабільна, періодично гасне або спостерігається велика кількість бризок розплавленого металу	Недостатня напруга в мережі електроживлення	Замірте напругу в електричній мережі. Якщо напруга нижча або вища допустимого значення, використовуйте пристрої стабілізації напруги
	Неякісний електрод	Замініть електрод
	Поганий контакт затиску «маса» з деталлю	Зачистіть місце контакту затиску «маса» з деталлю, яка підлягає зварюванню
	Погано зачищені поверхні деталі, які підлягають зварюванню	Зачистіть поверхні деталі, які підлягають зварюванню, по всій траєкторії зварювання
	Струм зварювання встановлений неправильно	Встановіть струм зварювання, який відповідає параметрам зварювального процесу
	Вийшла з ладу плата управління зварювального апарату	Зверніться до сервісного центру

8. ГАРАНТІЙНІ ЗОБОВ'ЯЗАННЯ

Гарантійний термін експлуатації зварювальних апаратів **СВ-200Т1, СВ-200Т1К** становить 1 (один) рік із вказаної в гарантійному талоні дати роздрібного продажу. Термін служби даної продукції становить 3 (три) роки з дати роздрібного продажу. Гарантійний термін зберігання становить 3 (три) роки з дати випуску продукції.

Даний виріб не вимагає проведення робіт з введення в експлуатацію.

Протягом гарантійного терміну несправні деталі та вузли будуть замінюватися за умови дотримання всіх вимог керівництва і відсутності ушкоджень, пов'язаних з неправильною експлуатацією, зберіганням і транспортуванням виробу.

Споживач має право на безкоштовне гарантійне усунення несправностей, виявлених і пред'явлених в період гарантійного терміну та обумовлених виробничими недоліками.

Гарантійне усунення несправностей здійснюється шляхом ремонту або заміни несправних частин виробу в сертифікованих сервісних центрах. У зв'язку зі складністю конструкції ремонт може тривати понад двох тижнів. Причину виникнення несправностей і терміни їх усунення визначають фахівці сервісного центру.



УВАГА!

Виріб приймається на гарантійне обслуговування тільки в повній комплектації, ретельно очищений від бруду і пилу.

Гарантійні зобов'язання втрачають свою силу в наступних випадках:

- Відсутність або нечитабельність гарантійного талона.
- Неправильне заповнення гарантійного талона, відсутність у ньому дати продажу або печатки (штампа) і підпису продавця, серійного номера виробу.
- Наявність виправлень або підчищень в гарантійному талоні.
- Повна або часткова відсутність, нечитабельність серійного номера на виробі, невідповідність серійного номера виробу номеру, вказаним в гарантійному талоні.
- Недотримання правил експлуатації, наведених у даному керівництві, у тому числі порушення регламенту технічного обслуговування.
- Експлуатація несправного або некомплектного виробу, що стало причиною виходу його з ладу.
- Потрапляння всередину апарату сторонніх речовин або предметів.
- Причиною виниклої несправності стало застосування нестандартної комплектації, або проблеми з джерелом електроенергії.
- Виріб має значні механічні або термічні пошкодження, явні сліди недбалості експлуатації, зберігання або транспортування.
- Виріб використовувався не за призначенням.

- Проводився несанкціонований ремонт, розкриття компонентів або спроба модернізації виробу споживачем або третіми особами.
- Несправність сталася в результаті стихійного лиха (пожежа, повінь, ураган і т. п.).

Замінені по гарантії деталі і вузли переходять у розпорядження сервісного центру.

При виконанні гарантійного ремонту гарантійний строк збільшується на час перебування виробу в ремонті. Відлік доданого терміну починається з дати приймання виробу в гарантійний ремонт.

У разі якщо з технічних причин ремонт виробу неможливий, сервісний центр видає відповідний акт, на підставі якого користувач самостійно вирішує питання з організацією - постачальником про заміну виробу або повернення грошей.

Після закінчення гарантійного терміну сервісні центри продовжують здійснювати обслуговування та ремонт виробу, але вже за рахунок споживача.

Гарантійні зобов'язання не поширюються на несправності, що виникли внаслідок природного зносу або перевантаження виробу.

Гарантійні зобов'язання не поширюються на комплектуючі: зварювальні кабелі, кабель електроживлення, силову вилку, контактні затискачі зварювальних кабелів.

Гарантійні зобов'язання не поширюються на неповноту комплектації виробу, яка могла бути виявлена при його продажу. Усі витрати на транспортування виробу несе споживач.

Право на гарантійний ремонт не є підставою для інших претензій.



ГАРАНТІЙНИЙ ТАЛОН

Модель _____
 Серійний номер _____
 Торгівельна організація _____
 Адреса _____
 Перевірив і продав _____
(П.І.Б., підпис продавця)
 Дата продажу " ____ " " ____ " 201 р.

М.П.

Купуючи виріб, вимагайте перевірки його справності, комплектності і відсутності механічних пошкоджень, наявності відмітки дати продажу, штампа магазину та підпису продавця. Після продажу претензії щодо некомплектності і механічних пошкоджень не приймаються.

Претензій до зовнішнього вигляду, справності та комплектності виробу не маю. Із правилами користування та гарантійними умовами ознайомлений.

(Підпис покупця)

ВІДРИВНІ ТАЛОНИ



Модель _____
 Серійний номер _____
 (торгівельна організація)
 Вилучено _____ (дата) Видано _____ (дата)
 Майстер _____ (ПІП та підпис)
 (дата продажу)
 (ПІП та підпис продавця)

М.П. сервісного центру

М.П.



Модель _____
 Серійний номер _____
 (торгівельна організація)
 Вилучено _____ (дата) Видано _____ (дата)
 Майстер _____ (ПІП та підпис)
 (дата продажу)
 (ПІП та підпис продавця)

М.П. сервісного центру

М.П.



Модель _____
 Серійний номер _____
 (торгівельна організація)
 Вилучено _____ (дата) Видано _____ (дата)
 Майстер _____ (ПІП та підпис)
 (дата продажу)
 (ПІП та підпис продавця)

М.П. сервісного центру

М.П.

ВІДРИВНИЙ ТАЛОН

ВІДРИВНИЙ ТАЛОН

ВІДРИВНИЙ ТАЛОН

ФОРМУЛЯР ГАРАНТІЙНИХ РОБІТ

Виріб після гарантійного ремонту отримав у робочому стані, без дефектів.

_____ (Дата) _____ (П.І.Б., підпис покупця)

Виріб після гарантійного ремонту отримав у робочому стані, без дефектів.

_____ (Дата) _____ (П.І.Б., підпис покупця)

Виріб після гарантійного ремонту отримав у робочому стані, без дефектів.

_____ (Дата) _____ (П.І.Б., підпис покупця)

№	Дата проведення ремонту		Опис ремонтних робіт та заміненних деталей	Прізвище майстра та печатка сервісного центру
	Початок	Закінчення		

