

ООО «Десна»
Колодка подключения
 APP5.282.104-01

1 Основные сведения

- 1.1 Колодка подключения (в дальнейшем – колодка) предназначена для подключения счетчиков электрических трехфазных, а также для обеспечения их снятия, с целью ремонта или проверки на месте установки, без отключения нагрузки потребителя.
- 1.2 Степень защиты колодки IP30 по ГОСТ 14254-96.
- 1.3 Группа механического исполнения М40 по ГОСТ 17516.1-90.
- 1.4 Вид климатического исполнения – УХЛ3.1 по ГОСТ 15150-69.
- 1.5 Вариант временной противокоррозионной защиты – В3-0 по ГОСТ 9.014-78.
- 1.6 Вариант упаковки ВУ-П по ГОСТ 23216-78.
- 1.7 Рабочие условия применения:
 - температура окружающего воздуха от минус 50 до плюс 60°С;
 - влажность - 95% при плюс 35 °С, атмосферное давление - 60 – 106,7 кПа (460-800 мм рт.ст.);
 - вибрация - 10-70 Гц, максимальное ускорение - 2-40 м/с²;
 - механические удары - 10-50 ударов в минуту, максимальное ускорение - 15-70 м/с², длительность импульсов - 6-20 мс, общее число ударов - 2000.

3 Технические данные

- 2.1 Зажимы цепей выдерживают ток до 25 А и двадцати кратные перегрузки в течение 0,5 с.
- 2.2 Изоляция между любыми межфазными токоведущими частями при разомкнутых переключателях выдерживает в течение 1 мин воздействие напряжения переменного тока 2000 В (среднее квадратичное значение) частотой 50 Гц.
- 2.3 Средний срок службы - 24 года.
- 2.4 Масса колодки не более 0,5 кг.
- 2.5 Габаритные и установочные размеры колодки приведены в Приложении А.
- 2.6 Варианты схем подключения колодки для четырехпроводной линии приведены в Приложении Б.

3 Комплект поставки

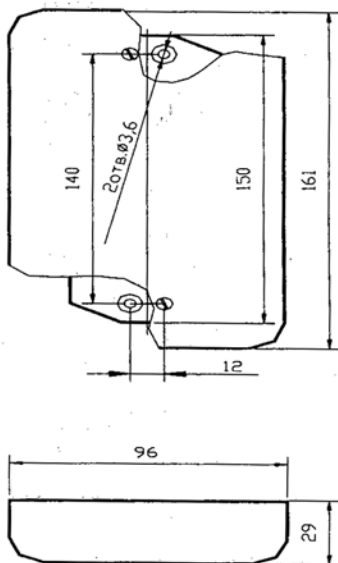
Колодка подключения	1 шт.
Паспорт	1 шт.
Упаковка	1 шт.

4 Указания мер безопасности

- 4.1 Колодка соответствует требованиям безопасности ГОСТ 22261-94 и ГОСТ 12.2.091-94.
- 4.2 При монтаже и эксплуатации колодки должны соблюдаться «Правила безопасной эксплуатации электроустановок потребителей» и «Правила устройства электроустановок».
- 4.3 Запрещается помещать в колодку посторонние предметы, ударять и бросать прибор.
- 4.4 Запрещается эксплуатировать колодку с механическими повреждениями.
- 4.5 **ВНИМАНИЕ!** В целях предотвращения разрушения корпуса прибора, монтаж и зажим проводов в электрических цепях производить только после установки прибора на монтажную панель электрического щита.

ПРИЛОЖЕНИЕ А
(обязательное)

Габаритные и установочные размеры колодки подключения



5 Транспортирование и хранение

- 5.1 Транспортирование колодки должно производиться только в закрытом транспорте. Условия транспортирования в части воздействия климатических факторов должны соответствовать группе 3 (Ж3) по ГОСТ 15150-69.
- 5.2 Условия хранения колодки в части воздействия климатических факторов должны соответствовать группе 2 (С) по ГОСТ 15150-69 при условии хранения не более 1 года и отсутствии агрессивных паров и газов.
- 5.3 Если условия транспортирования и хранения отличаются, то колодки поставляют для условий и сроков, установленных в договорах на поставку.

6 Гарантии изготовителя

- 6.1 Изготовитель гарантирует соответствие параметров колодки, изложенных в настоящем паспорте, при соблюдении условий эксплуатации, транспортирования и хранения.
- 6.2 Гарантийный срок эксплуатации – 48 месяцев со дня ввода колодки в эксплуатацию.
- 6.3 Гарантийный срок хранения – 12 месяцев с момента изготовления.

7 Свидетельство о приемке

- 7.1 Колодка подключения APP5.282.104 заводской номер _____ изготовлена по конструкторской документации ОАО «Южный радио завод» и принята в соответствии с обязательными требованиями ГОСТ 22261-94, действующей технической документации и признана годной к эксплуатации.

МП _____

личная подпись лица отв. за приемку
 201 ____ г. _____
 ГОД _____ МЕСЯЦ _____ ЧИСЛО _____

8 Сведения о содержании драгоценных и цветных металлов

- 8.1 Колодка подключения драгоценных металлов не содержит.
- 8.2 Содержание цветных металлов составляет 0,34 кг.

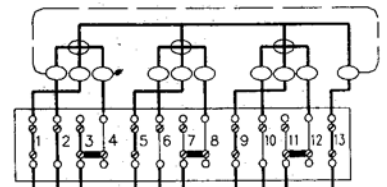
9 Сведения об утилизации

- 9.1 Колодка подключения не содержит составных частей, представляющих опасность для окружающей среды при подготовке и отправке на утилизацию.
- Адрес изготовителя: 52204, Украина, Днепрпетровская обл., г. Желтые Воды, ул. Петровского 56/124
 Тел/факс (05652) 6-16-41
 E-mail: t_desna@mail.ru

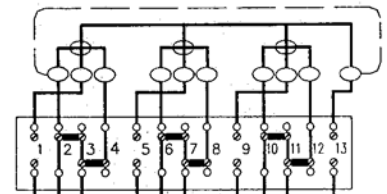
ПРИЛОЖЕНИЕ Б
(обязательное)

Схемы присоединения колодки подключения

Рабочий режим прибора



Режим монтажа (демонтажа) прибора



Рабочий режим прибора с измерением напряжения и тока

