



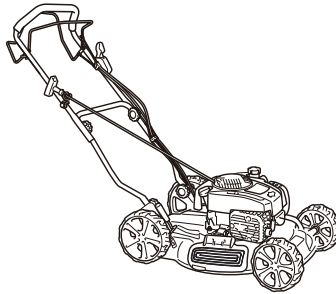
RUS Бензогазонокосилка

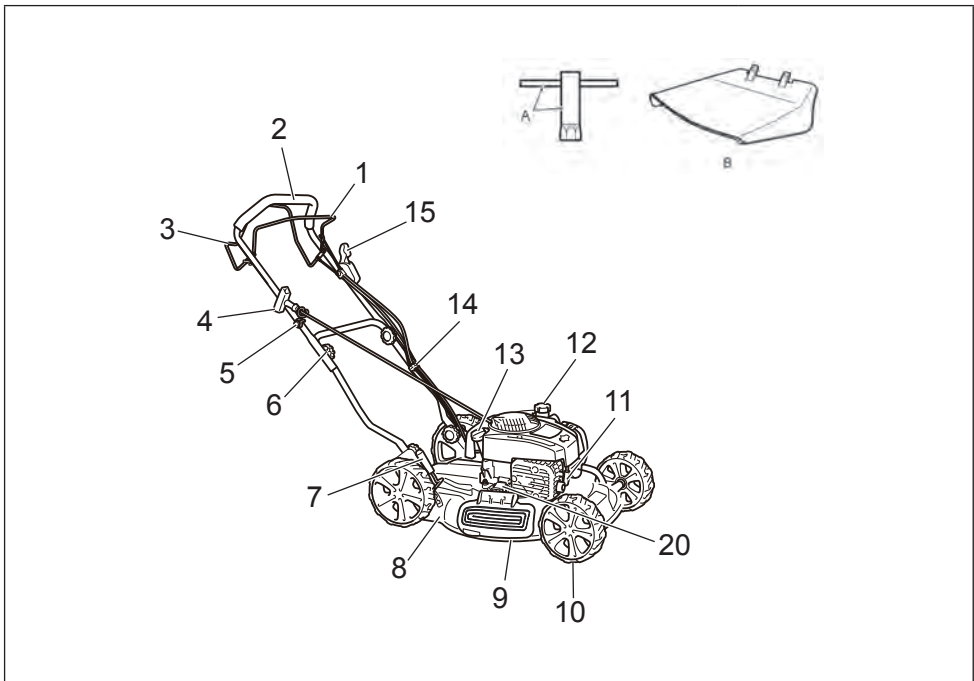
Оригинальная инструкция по эксплуатации

UA Бензинова газонокосарка

Оригінальний посібник з експлуатації

PLM4817
PLM4818
PLM4819

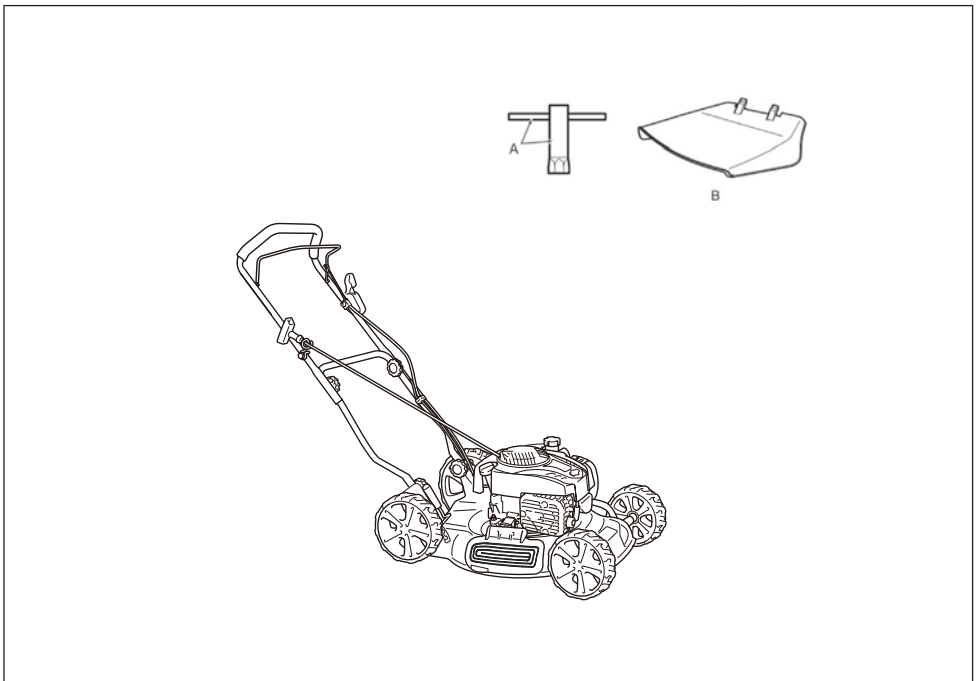




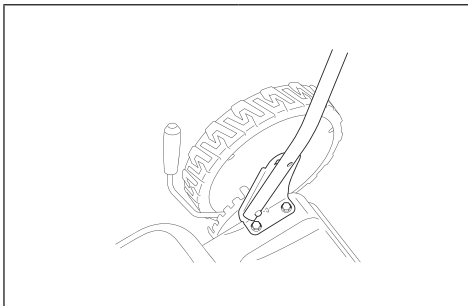
1A For PLM4819



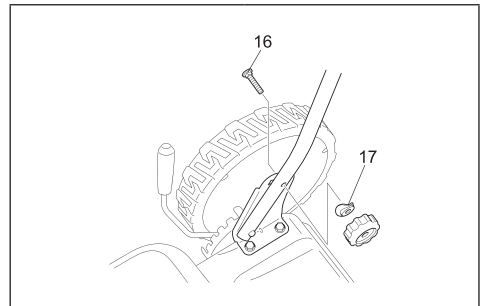
1B For PLM4817



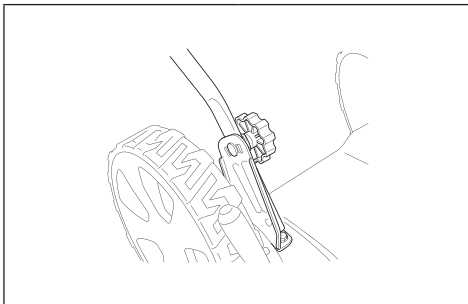
1C For PLM4818



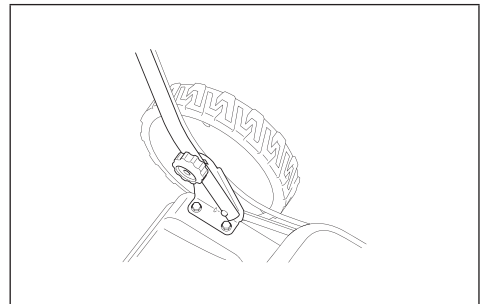
2A



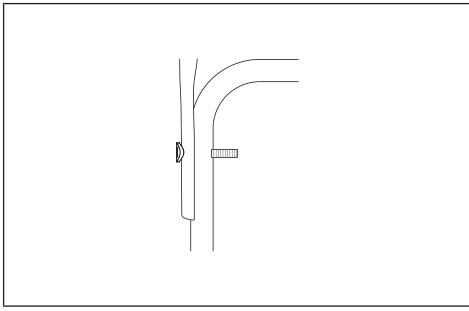
2B



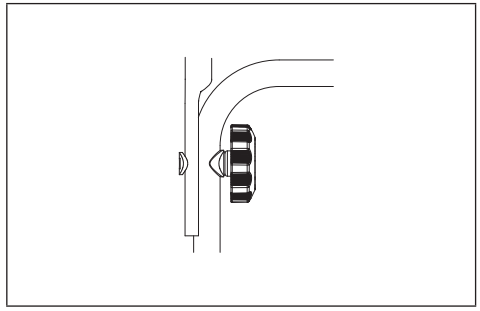
2C



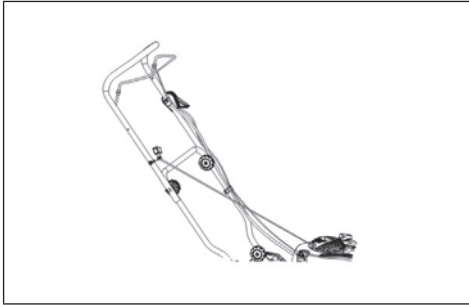
2D



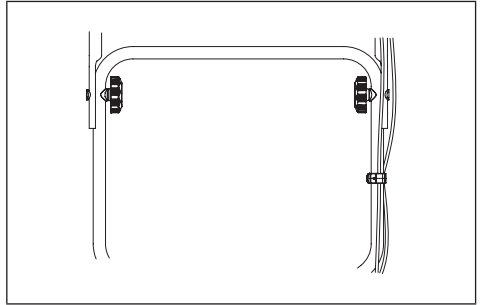
2E



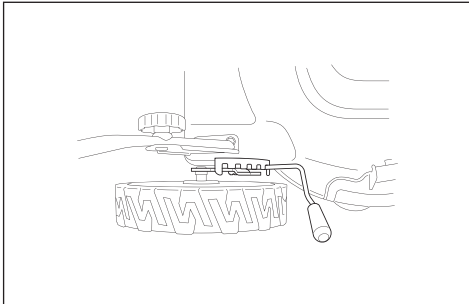
2F



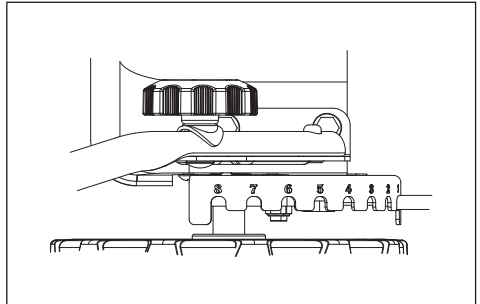
2G



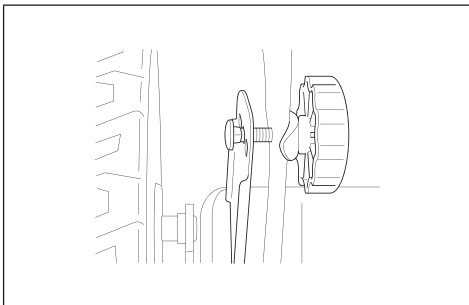
2H



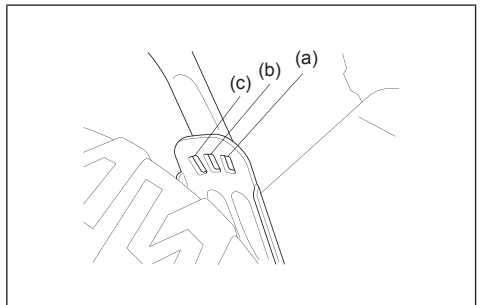
3A



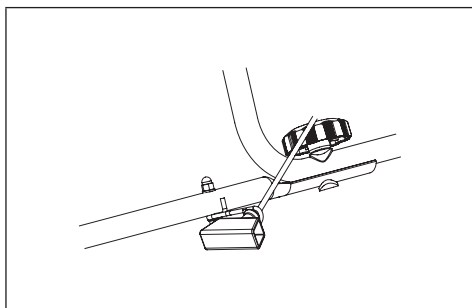
3B



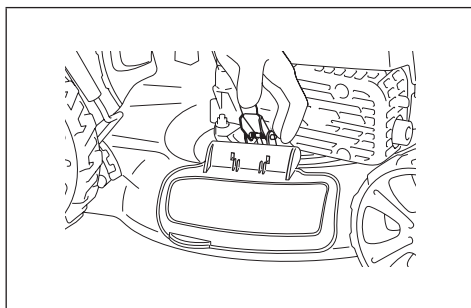
4A



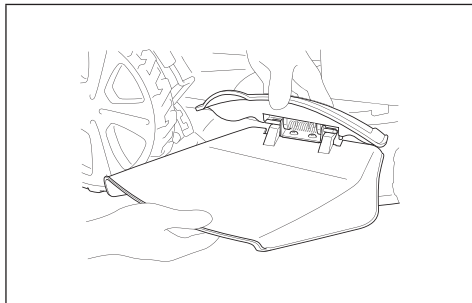
4B



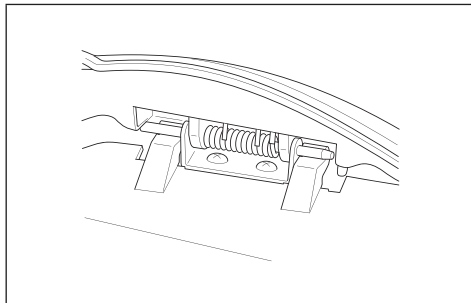
5



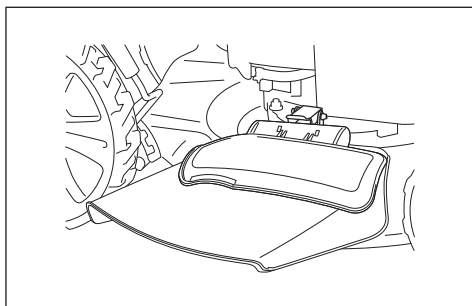
6A



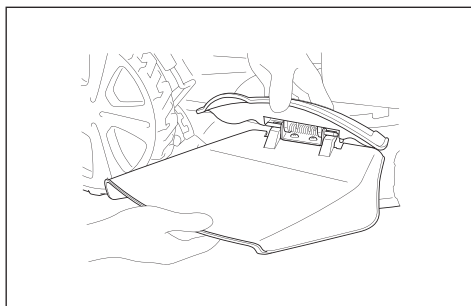
6B



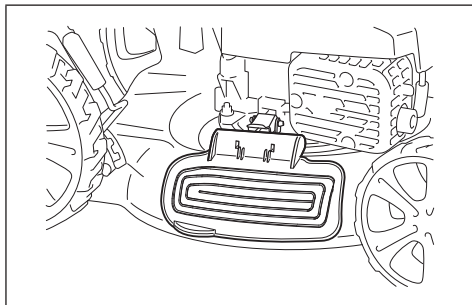
6C



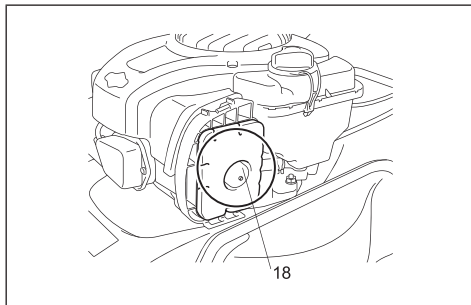
6D



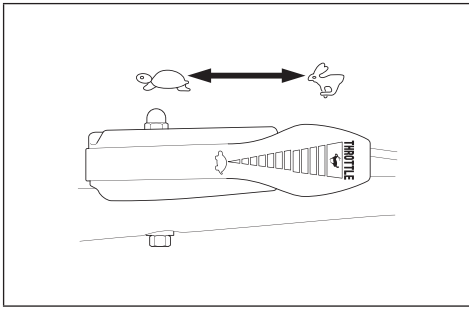
7A



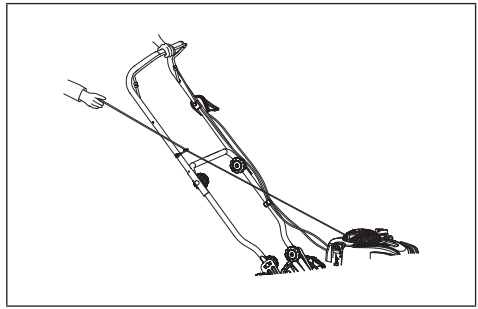
7B



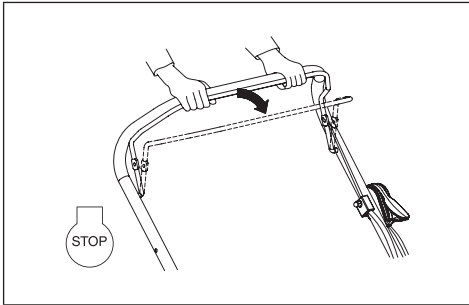
8A



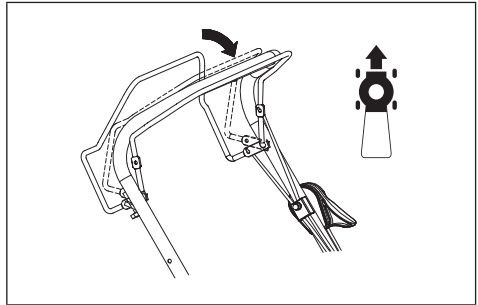
8B



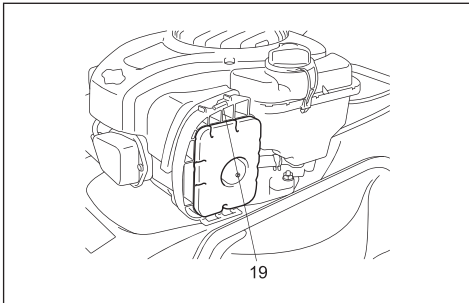
8C



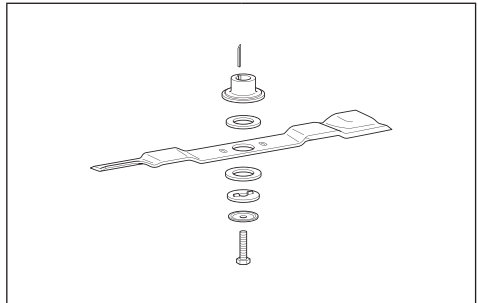
8D



9



10



11

СОДЕРЖАНИЕ

МАРКИРОВКИ НА ИЗДЕЛИИ.....	249
ОБЩИЕ ПРАВИЛА ТЕХНИКИ БЕЗОПАСНОСТИ	249
ОПИСАНИЕ ЧАСТЕЙ.....	252
ТЕХНИЧЕСКИЕ ДАННЫЕ	252
СБОРКА	253
НАСТРОЙКА ВЫСОТЫ СРЕЗАНИЯ.....	253
НАСТРОЙКА ДО НЕОБХОДИМОЙ ВЫСОТЫ.....	253
РУКОЯТКА СТАРТЕРА	253
“2 В 1”	253
УКАЗАНИЯ ПО ЭКСПЛУАТАЦИИ	253
ИНСТРУКЦИИ ПО ТЕХНИЧЕСКОМУ ОБСЛУЖИВАНИЮ	255
ИНСТРУКЦИИ ПО СМАЗКЕ	255
ОЧИСТКА.....	255
УКАЗАНИЯ ПО ХРАНЕНИЮ (МЕЖДУ СЕЗОНАМИ)	256
ПОИСК И УСТРАНЕНИЕ НЕИСПРАВНОСТЕЙ	258
ГАРАНТИЯ.....	259
ОКРУЖАЮЩАЯ СРЕДА	259
СЕРТИФИКАТ СООТВЕТСТВИЯ ЕС	259



ПРЕДОСТЕРЕЖЕНИЕ:

- Чтобы обеспечить собственную безопасность, пожалуйста, прочитайте данную инструкцию перед началом эксплуатации нового устройства. Несоблюдение указаний может стать причиной тяжелых травм. Уделите немного времени, чтобы ознакомиться с газонокосилкой перед ее использованием. Держите данную инструкцию в надежном месте, чтобы информация была доступна в любое время. Если Вы даете инструмент другим людям, также передайте данную инструкцию по эксплуатации и правила техники безопасности.

Предполагаемое использование

Инструмент можно использовать только для тех задач, для которых он разработан. Любое другое использование считается случаем неправильного использования. Пользователь/оператор, а не производитель, будет нести ответственность за ущерб любого вида или травмы любого рода, вызванные такими действиями.

Бензогозокосилка предназначена для личного пользования, то есть для использования на приусадебных или садовых участках.

Использование газонокосилки в личных целях означает, что время работы за год в общем случае не превышает 50 часов, в течение которых инструмент главным образом используется для ухода за небольшими приусадебными газонами и домашними/любительскими садами. В их число не входят общественные территории, спортивные площадки и сельскохозяйственные/лесные угодья.

Пожалуйста, обратите внимание, что Ваш инструмент не предназначен для коммерческого, профессионального или промышленного использования. Наша гарантия будет аннулирована, если инструмент используется для коммерческого, профессионального или промышленного применения или для подобных целей.

Инструкция по эксплуатации, поставляемая производителем, необходимо сохранить и обращаться к ней для обеспечения надлежащего использования и ухода за газонокосилкой. Инструкция содержит важную информацию об условиях работы, технического обслуживания и ухода.

Важно! Из-за высокого риска получения травм пользователем газонокосилку нельзя использовать для обрезки кустов, живых изгородей или кустарника, для обрезки крупной растительности, живой кровли или растущей на балконе травы, для чистки (всасывания) грязи и обрезков на дорожках, а также для рубки обрезков деревьев или живых изгородей. Более того, газонокосилку нельзя использовать в качестве культиватора для выравнивания высоких участков, например, кротовин.

По причинам безопасности газонокосилку нельзя использовать в качестве привода для других рабочих инструментов или комплектов инструментов любого рода.

1. МАРКИРОВКИ НА ИЗДЕЛИИ



- Прочитайте инструкцию для операторов.



- Не допускайте посторонних к месту работ.



- Чтобы избежать травм, оператор должен особенно следить за руками и ногами.



- Топливо легко воспламеняется, не подносите к нему огонь. Не доливайте топливо в работающее устройство.



- Токсичные пары; не эксплуатируйте в помещении.



- Во время обработки газона используйте защитные очки и предохранительные наушники.



- Во время ремонта вытащите свечу зажигания и затем выполняйте ремонт в соответствии с инструкцией по эксплуатации.



- Предупреждение: Горячий двигатель.

2. ОБЩИЕ ПРАВИЛА ТЕХНИКИ БЕЗОПАСНОСТИ



ПРЕДОСТЕРЕЖЕНИЕ:

- При использовании бензиновых инструментов соблюдайте основные правила техники безопасности, включая перечисленные ниже, чтобы снизить риск получения тяжелых травм и/или повреждения устройства. Прочитайте все эти указания до начала эксплуатации изделия и сохраните их для дальнейших справок.



ПРЕДОСТЕРЕЖЕНИЕ:

- Во время работы данное устройство создает электромагнитное поле. В некоторых случаях это поле может создавать помехи для активных или пассивных медицинских имплантатов. Чтобы уменьшить риск тяжелой или смертельной травмы, перед началом эксплуатации устройства людям с медицинскими имплантатами рекомендуется проконсультироваться с врачом и производителем имплантата.

Обучение

- Внимательно прочитайте инструкцию. Ознакомьтесь с органами управления и правильным использованием устройства. Узнайте, как быстро останавливать двигатель;
- Используйте газонокосилку только для тех целей, для которых она разработана, т.е. для обрезки и сбора травы. Любое другое использование может быть опасным и приводящим к повреждению инструмента. Примеры неправильного использования могут включать, но не ограничиваясь, следующим:
 - Перевозка людей, детей или животных на инструменте;
 - Транспортировка с помощью инструмента;
 - Использование инструмента для перетаскивания или передвижения грузов;
 - Использование инструмента для сбора листвы или обрезков;
 - Использование инструмента для обрезания живых изгородей или для обрезания растительности, не являющейся травой;
 - Использование инструмента более чем одним человеком;
 - Использование лезвия на поверхностях, не являющихся травой.
- Ни в коем случае не разрешайте детям и лицам, не знакомым с данной инструкцией, пользоваться газонокосилкой. В местном законодательстве могут существовать возрастные ограничения для операторов;
- Ни в коем случае не используйте газонокосилку:
 - Когда поблизости находятся люди, в особенности дети, или животные;
 - Если оператор принимал медикаменты или вещества, которые могут влиять на реакцию и концентрацию.
- Помните, что оператор или пользователь несет ответственность за происшествия и опасные ситуации, произошедшие с другими людьми или их собственностью.
- Оператор должен пройти соответствующую обучение по использованию, настройке и управлению инструментом, включая запрещенные операции.

Подготовка

- На время стрижки газона обязательно надевайте прочную обувь и длинные брюки. Не пользуйтесь инструментом без обуви или в открытых сандалиях;
- Тщательно осмотрите место, где будет использоваться инструмент, и удалите все предметы, например, камни, игрушки, палки и провода, которые могут быть отброшены машиной;

- **ПРЕДОСТЕРЕЖЕНИЕ** – Бензин легко воспламеняется:
 - Храните топливо в специально предназначенных для этого канистрах;
 - Заправляйте топливо только вне помещения и не курите во время заправки;
 - Доливайте топливо до запуска двигателя. Ни в коем случае не снимайте крышку топливного бака или не доливайте бензин при работающем двигателе или если двигатель горячий;
 - Если бензин пролился, не запускайте двигатель, а переверните инструмент в сторону от места разлива и не создавайте каких-либо источников искр до испарения бензина;
 - Надежно закрывайте крышки топливного бака и канистры;
- Заменяйте неисправные глушители;
- Перед использованием обязательно осмотрите лезвия, болты крепления лезвий и режущий узел на предмет износа и повреждений. Заменяйте изношенные или поврежденные лезвия и болты комплектами, чтобы не допустить нарушения балансировки;
- Регулярно выполняйте проверку, чтобы убедиться в правильном функционировании всех фиксаторов и регуляторов присутствия оператора.

Эксплуатация

- Не включайте двигатель в ограниченном пространстве, где возможно скопление опасных паров угарного газа;
- Не используйте инструмент, если Вы устали, болеете или находитесь под воздействием алкоголя или других препаратов;
- **Предостережение!** Не используйте газонокосилку в случае возможных разрядов молнии;
- Рекомендуется ограничивать длительность работы, чтобы уменьшить вредное воздействие шума и вибрации;
- Будьте аккуратны при использовании газонокосилки на откосах и вблизи склонов, рвов или набережных;
- Стрижку газонов выполняйте только в дневное время или при хорошем искусственном освещении;
- По возможности не используйте инструмент на мокрой траве;
- Соблюдайте осторожность на откосах;
- Передвигайтесь шагом, не бегите;
- При использовании колесных ротационных машин стрижку откосов выполняйте только поперек, но ни в коем случае не вверх и не вниз по откосу;
- Соблюдайте особую осторожность, изменяя направление движения на откосах;
- Не выполняйте стрижку чересчур крутых откосов;
- Соблюдайте особую осторожность при движении задним ходом или подтягивая газонокосилку к себе;
- Обязательно выключайте лезвие(я), если газонокосилку необходимо наклонить для транспортировки по поверхности, отличной от травы, либо при транспортировке газонокосилки к месту эксплуатации и обратно;
- Запрещается эксплуатировать газонокосилку с неисправными ограждениями или без установленных защитных приспособлений, например, отклонителей и/или улавливателя для травы;

- **ПРЕДУПРЕЖДЕНИЕ:** Газонокосилкой нельзя пользоваться без находящегося на месте цельного улавливателя для травы или самозакрывающегося ограждения отверстия для выброса травы;
- Не меняйте настройки регулятора оборотов двигателя и не превышайте частоту оборотов двигателя;
- Не изменяйте и не искажайте никакие запломбированные настройки для управления скоростью двигателя;
- Системы или функции безопасности газонокосилки нельзя искажать или отключать;
- Перед запуском двигателя отсоедините все лезвия и муфты привода;
- Запускайте двигатель осторожно, в соответствии с указаниями, ноги при этом должны находиться как можно дальше от лезвия(й);
- При запуске двигателя не наклоняйте газонокосилку;
- Не запускайте двигатель, стоя перед разгрузочным желобом;
- Не помещайте руки или ноги под вращающиеся детали или вблизи них. В любой ситуации не становитесь перед разгрузочным отверстием;
- Не поднимайте и не переносите газонокосилку с работающим двигателем;
- Выключите двигатель и отсоедините провод свечи зажигания, убедитесь, что все движущиеся части полностью остановились, и, если вставлен ключ, извлеките его:
 - Перед устранением засоров и удалением предметов, закупоривших желоб;
 - Перед проверкой, очисткой или обслуживанием газонокосилки;
 - После удара о посторонний предмет. Осмотрите газонокосилку на предмет повреждений и устраните неисправности, прежде чем включать и эксплуатировать газонокосилку;
 - Если началась ненормальная вибрация газонокосилки (проверьте немедленно!);
- Выключите двигатель и отсоедините провод свечи зажигания, убедитесь, что все движущиеся части полностью остановились, и, если вставлен ключ, извлеките его:
 - Оставляя газонокосилку без присмотра;
 - Перед заправкой;
- При выключении двигателя уменьшите степень открытия дроссельной заслонки; если двигатель оснащен отсечным клапаном, по окончании стрижки газона отключите подачу топлива;

Техническое обслуживание и хранение

- Все гайки, болты и винты должны быть надежно закручены для обеспечения безопасного рабочего состояния оборудования;
- Ни в коем случае храните оборудование с бензином в баке в помещениях, где пары могут достичь открытого огня или искр;

- Дайте двигателю остыть перед тем, как убирать его в закрытое место; Очистите и проведите техническое обслуживание газонокосилки перед тем, как убрать ее на хранение;
- Чтобы уменьшить опасность пожара, храните двигатель, глушитель, батарейный отсек и бензин вдали от мест с травой, листьями или с большим количеством смазки;
- Периодически проверяйте улавливатель для травы на предмет износа и снижения эксплуатационных качеств;
- Для обеспечения безопасности заменяйте изношенные и поврежденные детали;
- Если требуется слить топливо из бака, следует делать это вне помещения;
- Неправильное техническое обслуживание, использование неподходящих запасных частей, а также удаление или модификация защитных компонентов может повредить газонокосилку и серьезно травмировать операторов;
- Используйте только рекомендованные производителем лезвия и запасные части. Использование неоригинальных частей может привести к повреждению механизма и травмам операторов. Содержите газонокосилку в хорошем рабочем состоянии;
- Если стопорное устройство лезвия не работает, пожалуйста, обратитесь за помощью в центр технического обслуживания.

Перевозка и обращение

- Каждый раз при необходимости переноски, поднятия, перевозки или наклона механизма необходимо:
 - Надевайте крепкие рабочие рукавицы;
 - Держите механизм в местах, где имеется безопасный захват, принимая во внимание вес и его распределение;
 - Используйте подходящее количество людей для веса механизма и характеристик машины или места, куда ее нужно поместить или убрать.
- Во время перевозки надежно закрепите механизм веревками или цепями.



ПРЕДОСТЕРЕЖЕНИЕ:

- Не прикасайтесь к вращающемуся лезвию.



ПРЕДОСТЕРЕЖЕНИЕ:

- Заправляйте топливо только в хорошо проветриваемом помещении при остановленном двигателе.

3. ОПИСАНИЕ ЧАСТЕЙ

- | | | |
|----------------------------------|-----------------------------|---------------------------|
| 1. Рукоятка управления тормозом | 7. Рычаг регулировки высоты | 15. Рычаг дросселирования |
| 2. Верхняя рукоятка | 8. Основание | 16. Болт |
| 3. Рукоятка управления самоходом | 9. Боковая заслонка | 17. Шайба |
| 4. Рукоятка стартера | 10. Колесо | 18. Ручка подкачки |
| 5. Направляющая для троса | 11. Свеча зажигания | 19. Ушко |
| 6. Ручка блокировки | 12. Крышка топливного бака | 20. Механизм блокировки |
| | 13. Крышка масляного бака | |
| | 14. Кабельный зажим | |

Включая

- A. Ключ для свечи зажигания
B. Желоб выброса

4. ТЕХНИЧЕСКИЕ ДАННЫЕ

Модель	PLM4817	PLM4818	PLM4819
Тип двигателя	Серии B&S500E, 09P6	Серии B&S575EX , ReadyStart, 09P7	Серии B&S625E, ReadyStart, 093J
Самоходная	нет	нет	да
Рабочий объем двигателя	140 см ³	140 см ³	150 см ³
Номинальная мощность	1,9 кВт	2,1 кВт	2,2 кВт
Ширина лезвия	480 мм		
Номинальная скорость	2800/мин		
Емкость топливного бака	0,8 л		
Емкость бака для масла	0,47 л		
Вес нетто	24,3 кг	24,6 кг	27,3 кг
Регулировка высоты	25 – 70 мм, 8 положений		

Модель	PLM4817	PLM4818	PLM4819
Гарантированный уровень звукового давления на месте оператора (В соответствии с EN ISO 5395-1 Приложение F и EN ISO 5395-2, EN ISO 4871)	82,4 дБ (A) (K = 3 дБ (A))	81,5 дБ (A) (K = 3 дБ (A))	81,1 дБ (A) (K = 3 дБ (A))
Измеренный уровень звуковой мощности	91,4 дБ (A) K = 1,95 дБ (A)	90,7 дБ (A) K = 1,94 дБ (A)	90,2 дБ (A) K = 1,8 дБ (A)
Гарантированный уровень звуковой мощности (В соответствии с 2000/14/EC)	96 дБ (A)	96 дБ (A)	96 дБ (A)
Вибрация (В соответствии с EN ISO 5395-1 Приложение G и EN ISO 5395-2)	4,38 м/с ² K = 1,5 м/с ²	6,3 м/с ² K = 1,5 м/с ²	2,91 м/с ² K = 1,5 м/с ²

5. СБОРКА

5.1 СБОРКА СКЛАДНОЙ РУКОЯТКИ

1. Зафиксируйте нижние рули на корпусе инструмента с помощью ручек блокировки, как показано на **Рис. 2А, 2В, 2С и 2D**.
2. Соедините верхнюю рукоятку и нижнюю рукоятку ручками блокировки. (**Рис. 2Е, 2F и 2G**)
3. Прикрепите кабельный зажим в указанное положение, а затем присоедините кабель. (**Рис. 2H**)

6. НАСТРОЙКА ВЫСОТЫ СРЕЗАНИЯ

Нажмите по направлению наружу, чтобы высвободить рычаг из рейки. Перемещайте рычаг вперед или назад для регулировки высоты.

Высоту (лезвия от земли) можно отрегулировать в диапазоне от 25 мм (положение 1: самое нижнее положение) до 70 мм (положение 8: самое высокое положение), 8 положений высоты. (**Рис. 3А и 3В**)

Прежде чем изменять высоту срезаания газонокосилки, выключите ее и отсоедините провод свечи зажигания.



ПРЕДОСТЕРЕЖЕНИЕ:

- Выполняйте эту регулировку только после остановки лезвия.

7. НАСТРОЙКА ДО НЕОБХОДИМОЙ ВЫСОТЫ

1. Выверните ручки блокировки, которые фиксируют нижнюю рукоятку, см. **Рис. 4А**.
2. Согласно **Рис. 4В** перемещайте нижнюю рукоятку вверх и вниз, установите ее на нужную высоту. Для данного типа газонокосилки предусмотрено 3 варианта регулировки высоты; в положении (а) высота наибольшая; в положении (с) высота наименьшая.
3. Установите нужную высоту, затем зафиксируйте нижнюю рукоятку ручками блокировки.



ПРЕДОСТЕРЕЖЕНИЕ:

- Левая сторона и правая сторона нижней рукоятки должны находиться на одинаковой высоте.

8. РУКОЯТКА СТАРТЕРА

Переведите рукоятку стартера с двигателя на направляющую троса. (**Рис. 5**)

9. “2 В 1”

9.1 ПЕРЕКЛЮЧЕНИЕ НА РЕЖИМ СТРИЖКИ С БОКОВЫМ ВЫБРОСОМ

1. Разблокируйте механизм блокировки. (**Рис. 6А**)
2. Поднимите боковую заслонку для выброса травы в сторону. (**Рис. 6В**)
3. Установите направляющую для выброса в сторону на опорный штифт боковой заслонки. (**Рис. 6В и 6С**)

4. Опустите боковую заслонку, чтобы она легла на желоб выброса. (**Рис. 6D**)



ПРЕДОСТЕРЕЖЕНИЕ:

- Только после полной остановки двигателя и режущего узла!

9.2 ГАЗОКОСИЛКА С МУЛЬЧИРОВАНИЕМ

Что такое мульчирование?

При мульчировании трава срезается за один рабочий проход, затем мелко нарезается и возвращается на почву в качестве природного удобрения.

Советы для стрижки газонов с мульчированием:

- Обычно срежьте максимум 2 см от высоты травы от 6 см до 4 см.
- Используйте острый нож
- Не косите мокрую траву
- Установите максимальную скорость двигателя
- Перемещайтесь только в рабочем темпе
- Регулярно очищайте клин для мульчирования, внутреннюю поверхность корпуса и лезвие для стрижки газона



ПРЕДОСТЕРЕЖЕНИЕ:

- Только при выключенном двигателе и неподвижном ноже.
1. Поднимите боковую заслонку и снимите желоб выброса. (**Рис. 7А и 7В**)
 - Боковая заслонка автоматически закроет отверстие для выброса травы в корпусе с помощью пружины.
 - Регулярно очищайте боковую заслонку и отверстие для выброса от остатков травы и грязи.

10. УКАЗАНИЯ ПО ЭКСПЛУАТАЦИИ

10.1 ПЕРЕД ЗАПУСКОМ

Обработайте двигатель бензином и маслом согласно указаниям в отдельной инструкции по эксплуатации двигателя, которая входит в комплект документации, прилагаемой к газонокосилке. Внимательно прочитайте инструкцию.



ПРЕДОСТЕРЕЖЕНИЕ:

- Бензин легко воспламеняется.
- Храните топливо в специально предназначенных для этого канистрах.
- Заправляйте топливо только вне помещения, перед запуском двигателя, и не курите во время заправки или погрузочно-разгрузочных операций с топливом. Ни в коем случае не снимайте крышку топливного бака или не доливайте бензин при работающем двигателе или если двигатель горячий.
- Если бензин пролился, не запускайте двигатель; передвиньте газонокосилку в сторону от места разлива и не создавайте каких-либо источников искр до испарения бензина.
- Надежно закрывайте крышки топливного бака и канистры.
- Перед тем как наклонить газонокосилку для обслуживания лезвия или слива масла, слейте топливо из бака.





ПРЕДОСТЕРЕЖЕНИЕ:


- Ни в коем случае не заливайте топливо в бак в помещении, при работающем двигателе или ранее 15 минут после выключения двигателя.

10.2 ДЛЯ ЗАПУСКА ДВИГАТЕЛЯ И ВКЛЮЧЕНИЯ ЛЕЗВИЯ


1. Инструмент оснащен резиновым чехлом на конце свечи зажигания; убедитесь, что металлическая петля на конце провода свечи зажигания (внутри резинового чехла) надежно прикреплена к металлическому наконечнику на свече зажигания.
2. (для PLM4818/PLM4819)

При запуске холодного или горячего двигателя поверните рычаг воздушной заслонки дросселя в

любое положение в диапазоне от  до .

Во время работы поверните рычаг воздушной заслонки дросселя в положение . (Рис. 8В)

2. (для PLM4817)

При холодном запуске нажмите ручку подкачки (18) 3 – 5 раз перед запуском двигателя, а затем поверните рычаг воздушной заслонки дросселя в положение .

При запуске горячего двигателя и во время работы установите рычаг воздушной заслонки дросселя в

положение . (Рис. 8А и 8В)

3. Стоя позади устройства, возьмитесь за рукоятку управления тормозом и прижмите ее к верхней рукоятке, как показано на Рис. 8С.
4. Возьмитесь за рукоятку стартера, как показано на Рис. 8С, и резко потяните вверх. После запуска двигателя медленно верните ее на болт направляющей троса.

Чтобы остановить двигатель и лезвие, отпустите рукоятку управления тормозом. (Рис. 8D)



Запускайте двигатель осторожно, в соответствии с указаниями, ноги при этом должны находиться как можно дальше от лезвия.



При запуске двигателя не наклоняйте газонокосилку. Включайте газонокосилку на ровной поверхности, без высокой травы или препятствий.



Берегите руки и ноги от вращающихся деталей. Не запускайте двигатель, стоя перед отверстием для выброса травы.

10.3 ПРОЦЕДУРЫ РАБОТЫ

Во время работы надежно удерживайте рукоятку управления тормозом обеими руками.



ПРИМЕЧАНИЕ:

- Если во время работы отпустить рукоятку управления тормозом, двигатель выключится, и газонокосилка прекратит работу.



ПРЕДОСТЕРЕЖЕНИЕ:

- Для предотвращения неожиданного запуска газонокосилки она оборудована тормозом двигателя, который необходимо протянуть назад перед тем, как можно будет запустить двигатель. Когда рычаг управления двигателем отпускается, он должен вернуться в начальное положение, в котором двигатель автоматически выключается.



ПРИМЕЧАНИЕ:

- Тормоз двигателя (рукоятка тормоза): Используйте рычаг для остановки двигателя. Когда Вы отпускаете рычаг, двигатель и лезвие останавливаются автоматически. Для скашивания травы держите рычаг в рабочем положении. Перед началом скашивания травы проверьте несколько раз рычаг запуска/остановки, чтобы убедиться в правильности его работы. Убедитесь, что кабель натяжения может плавно работать (т.е. нигде не зацепляется и не перекручивается).

10.4 ДЛЯ ВЫКЛЮЧЕНИЯ ДВИГАТЕЛЯ



ПРЕДУПРЕЖДЕНИЕ:

- Лезвие продолжает вращаться в течение нескольких секунд после выключения двигателя.
1. Чтобы остановить двигатель и лезвие, отпустите рукоятку управления тормозом.
 2. Отсоедините и заземлите провод зажигания от свечи согласно указаниям в отдельной инструкции по эксплуатации двигателя, чтобы предотвратить случайный самопроизвольный запуск устройства.

10.5 СОЕДИНЕНИЕ ДЛЯ АВТОМАТИЧЕСКОГО ДВИЖЕНИЯ

Для PLM4819

Возьмитесь за ручку управления самоходом, газонокосилка начнет автоматически двигаться вперед со скоростью примерно 3,6 км/ч (Рис. 9), отпустите ручку управления самоходом, газонокосилка прекратит двигаться.



ПРЕДУПРЕЖДЕНИЕ:

- Газонокосилка предназначена для скашивания травы на приусадебных участках, высота которой не превышает 250 мм.

Не пытайтесь скашивать слишком высокую, сухую или влажную траву (например, на пастбище) или кучи сухих листьев. Мусор может скопиться в основании газонокосилки или попасть на выпускную систему, что может создать потенциальную угрозу пожара.

10.6 ДЛЯ ДОСТИЖЕНИЯ НАИЛУЧШИХ РЕЗУЛЬТАТОВ ПРИ СТРИЖКЕ ГАЗОНОВ

Очистите газон от мусора. Убедитесь, что на газоне нет камней, палок, проводов или других посторонних предметов, которые могут быть случайно выброшены газонокосилкой, причинив тяжелую травму оператору или посторонним людям, повредить имущество или окружающие предметы. Не косите мокрую траву. Для максимальной эффективности стрижки газона не косите мокрую траву, поскольку она налипает на днище основания, затрудняя правильную стрижку травы. Срезайте не более 1/3 высоты травы. Рекомендованная высота среза для газона составляет 1/3 высоты травы. Скорость передвижения следует подобрать таким образом, чтобы срезанная трава равномерно распределялась по газону. В особо сложных условиях при скашивании толстых стеблей может потребоваться использовать самые низкие скорости, чтобы добиться оптимального скашивания. При скашивании высокой травы может потребоваться косить газон в два захода, опустив нож еще на 1/3 длины при втором заходе, и возможно, необходимо будет изменить способ стрижки, использовавшийся при первом заходе. Небольшое перекрытие при стрижке для каждого следующего прохода также поможет зачистить нескошенные участки, оставшиеся на газоне. Газонокосилку следует эксплуатировать с максимально открытой дроссельной заслонкой, чтобы добиться наилучшего среза травы и обеспечить максимально эффективную стрижку газона. Очищайте днище основания. Обязательно очищайте днище основания после каждого использования, чтобы не допустить скопления травы, которая снижает качество мульчирования. Перемалывание листьев. Перемалывание листьев также полезно для газонов. При перемалывании листьев убедитесь, что они сухие и их слой на газоне не слишком толстый. Не дожидайтесь, пока с деревьев опадут все листья, чтобы начать перемалывание.



ПРЕДОСТЕРЕЖЕНИЕ:

- Наткнувшись на посторонний предмет, выключите двигатель. Отсоедините провод от свечи зажигания, тщательно осмотрите газонокосилку на предмет повреждений, и устранили повреждения перед повторным запуском и эксплуатацией газонокосилки. Сильная вибрация газонокосилки во время работы является признаком повреждения. Устройство следует незамедлительно осмотреть и отремонтировать.

10.7 ОСНОВАНИЕ

Нижнюю поверхность основания газонокосилки следует очищать после каждого использования, чтобы предотвратить скопление обрезков травы, листьев, грязи и т.п. Если такой мусор будет скапливаться, это приведет к появлению ржавчины и коррозии, и может снизить качество мульчирования. Для очистки основания наклоните газонокосилку и соскребите грязь подходящим инструментом (убедитесь, что провод зажигания отсоединен).

11. ИНСТРУКЦИИ ПО ТЕХНИЧЕСКОМУ ОБСЛУЖИВАНИЮ

СВЕЧА ЗАЖИГАНИЯ

Используйте для замены только оригинальные свечи зажигания. Для максимально эффективной работы заменяйте свечу зажигания через каждые 100 часов эксплуатации.

ТОРМОЗНЫЕ КОЛОДКИ

Регулярно проверяйте и/или заменяйте тормозные колодки двигателя в сервисной службе, для замены можно использовать только оригинальные детали.

12. ИНСТРУКЦИИ ПО СМАЗКЕ



ПРЕДУПРЕЖДЕНИЕ:

- ПЕРЕД ОБСЛУЖИВАНИЕМ ОТСОЕДИНИТЕ СВЕЧУ ЗАЖИГАНИЯ.
- 1. КОЛЕСА – Смажьте подшипники каждого колеса легким маслом не реже одного раза в сезон.
- 2. ДВИГАТЕЛЬ – Следуйте указаниям по смазке, приведенным в инструкции по эксплуатации двигателя.
- 3. РЕГУЛЯТОР ЛЕЗВИЯ – Смажьте шарниры на рукоятке управления лезвием и тормозной трос легким маслом не реже одного раза в сезон. Регулятор лезвия должен свободно перемещаться в обоих направлениях.

13. ОЧИСТКА



ПРЕДУПРЕЖДЕНИЕ:

- Не мойте двигатель из шланга. Вода может повредить двигатель или проникнуть в топливную систему.
- 1. Протирайте основание сухой тканью.
- 2. Промывайте днище основания, наклонив газонокосилку так, чтобы свеча зажигания была сверху.

13.1 ВОЗДУШНЫЙ ФИЛЬТР ДВИГАТЕЛЯ



ПРЕДУПРЕЖДЕНИЕ:

- Не допускайте засорения элемента пеноматериала воздушного фильтра грязью и пылью. Сменный элемент воздушного фильтра двигателя следует обслуживать (прочищать) через каждые 25 часов нормальной эксплуатации. Элемент из пеноматериала необходимо регулярно обслуживать, если газонокосилка используется в сухих пыльных условиях. (См. ИНСТРУКЦИЮ ПО ЭКСПЛУАТАЦИИ ДВИГАТЕЛЯ.)

Для ОЧИСТКИ ВОЗДУШНОГО ФИЛЬТРА

1. Поднимите ушки (19) на верхней части крышки фильтра. (Рис. 10)
2. Снимите крышку.

3. Промойте элемент воздушного фильтра водой с мылом. **НЕ ИСПОЛЬЗОВАТЬ БЕНЗИН!**
4. Просушите воздушный фильтр сжатым воздухом.
5. Капните несколько капель масла SAE30 на элемент из пеноматериала и слегка сожмите, чтобы удалить излишек масла.
6. Установите фильтр на место.
7. Закройте крышку фильтра.



ПРИМЕЧАНИЕ:

- Если фильтр изношен, порван, поврежден или не поддается чистке, его следует заменить.

13.2 РЕЖУЩЕЕ ЛЕЗВИЕ



ПРЕДУПРЕЖДЕНИЕ:

- Чтобы не допустить случайного запуска двигателя, обязательно отсоединяйте и заземляйте провод зажигания, прежде чем приступать к обслуживанию режущего лезвия. Защищайте руки, используя толстые рукавицы или тряпку при захвате режущих лезвий. Переверните газонокосилку, как указано в отдельной инструкции по эксплуатации двигателя. Извлеките шестигранный болт с шайбой, которые удерживают лезвие и адаптер лезвия на коленчатом вале двигателя. Отсоедините лезвие и адаптер от коленчатого вала.



ПРЕДОСТЕРЕЖЕНИЕ:

- Периодически осматривайте адаптер лезвия на предмет трещин, особенно в случае удара о посторонний предмет. При необходимости замените.

Для обеспечения максимально эффективной работы лезвие должно быть острым. Лезвие можно перенастроить, сняв его и отшлифовав или обработав напильником режущую кромку, сохраняя форму как можно более близкой к первоначальной. Очень важно, чтобы режущие кромки были отшлифованы одинаково, чтобы предотвратить нарушение балансировки лезвия. Неправильная балансировка лезвия приведет к повышенной вибрации, что станет причиной повреждения двигателя и газонокосилки. Обязательно тщательно выполняйте балансировку лезвия после заточки. Балансировку можно проверить, уравнивешивая его на отвертке с шарообразной ручкой. Снимайте металл с более тяжелой стороны, пока не добьетесь равномерной балансировки.

Перед установкой лезвия и адаптера лезвия на газонокосилку смажьте коленчатый вал двигателя и внутренние поверхности адаптера лезвия легким маслом. Установите адаптер лезвия на коленчатый вал двигателя. См. **рис. 11**. Установите лезвие стороны с номером детали, обращенной от адаптера. Совместите шайбу на лезвии и вставьте шестигранный болт. Закрутите болт с моментом затяжки, указанным ниже:

13.3 МОМЕНТ ЗАТЯЖКИ НОЖА

Центральный болт 40 Н·м – 50 Н·м, для обеспечения безопасной эксплуатации устройства. Необходимо периодически проверять надежность затяжки ВСЕХ гаек и болтов.

После длительного использования, особенно в местностях с песчаной почвой, лезвие изнашивается и теряет первоначальную форму. Эффективность резки снижается, и лезвие следует заменить. В качестве замены используйте только лезвия заводского производства рекомендованных марок. Производитель не несет ответственность за повреждение, вызванные использованием лезвий с неправильной балансировкой.

При замене лезвия необходимо использовать оригинальные детали с маркировкой на лезвии (MAKITA 263003054) (информацию о других лезвиях можно получить у местного дилера или в нашей компании).



ПРЕДОСТЕРЕЖЕНИЕ:

- Не прикасайтесь к вращающемуся лезвию.

13.4 ДВИГАТЕЛЬ

Инструкции по техническому обслуживанию двигателя см. в отдельной инструкции по эксплуатации двигателя.

Замену масла выполняйте в соответствии с указаниями в отдельной инструкции по эксплуатации двигателя, которая входит в комплект поставки вашего устройства. Внимательно прочитайте инструкцию и точно выполняйте все указания.

Обслуживайте воздушный фильтр согласно указаниям в отдельной инструкции по эксплуатации двигателя при нормальных условиях.

При эксплуатации в условиях сильного запыления очищайте через каждые несколько часов работы. Падение мощности двигателя и перелив топлива обычно указывают на необходимость очистки воздушного фильтра.

Указания по обслуживанию воздушного фильтра см. в отдельной инструкции по эксплуатации двигателя, которая входит в комплект поставки вашего устройства.

Свечу зажигания следует очищать и регулировать зазор электродов один раз в сезон. Рекомендуется заменять свечу зажигания в начале каждого сезона; тип свечи и зазор электродов см. в инструкции по эксплуатации двигателя.

Регулярно чистите двигатель тканью или щеткой. Поддерживайте чистоту системы охлаждения (область корпуса вентилятора) для надлежащей циркуляции воздуха, это обеспечит нормальную работу и продлит срок службы двигателя. Обязательно удаляйте траву, грязь и горючий мусор из области глушителя.

14. УКАЗАНИЯ ПО ХРАНЕНИЮ (МЕЖДУ СЕЗОНАМИ)

Для подготовки газонокосилки к длительному хранению выполните следующие действия.

1. Опорожните топливный бак после окончания сезона садовых работ.
 - а) Слейте бензин из бака с помощью насоса.



ПРЕДУПРЕЖДЕНИЕ:

- Не сливайте бензин в закрытых помещениях, вблизи от открытого огня и т.п. Не курите! Пары бензина могут вызвать взрыв или возгорание.
 - б) Запустите двигатель и дайте ему поработать до тех пор, пока он не выработает остатки топлива и он не заглохнет.
 - с) Снимите свечу зажигания. Используйте масленку, чтобы залить приблиз. 20 мл масла в камеру сгорания. Поработайте стартером, чтобы равномерно распределить масло по камере сгорания. Установите на место свечу зажигания.
2. Тщательно очистите и смажьте газонокосилку, как описано выше в разделе “Смазка”.
 3. Слегка смажьте нож, чтобы предотвратить его коррозию.
 4. Храните газонокосилку в сухом, чистом, защищенном от морозов месте, вне досягаемости посторонних лиц.



ПРЕДУПРЕЖДЕНИЕ:

- Перед помещением газонокосилки на хранение двигатель должен полностью остыть.



ПРИМЕЧАНИЕ:

- В случае хранения любого оборудования с силовой установкой в непроветриваемом помещении или на складе материалов, необходимо принять меры для предотвращения коррозии. Нанесите на оборудование легкое масло или силиконовое масло, особенно на кабели и все подвижные части.
- Не перегибайте и не перекручивайте кабели.
- Если трос стартера отсоединится от направляющей на рукоятке, отсоедините и заземлите провод зажигания, нажмите на рукоятку управления лезвием и медленно вытяните трос стартера из двигателя. Наденьте трос стартера на болт направляющей троса на рукоятке.

Транспортировка

Выключите двигатель и дайте ему охладиться. Затем отсоедините провод зажигания и вылейте топливо из бака в соответствии с указаниями в инструкции по эксплуатации двигателя. Не допускайте деформации и повреждения ножа при наезде газонокосилки на препятствия.

15. ПОИСК И УСТРАНЕНИЕ НЕИСПРАВНОСТЕЙ

ПРОБЛЕМА	ВОЗМОЖНАЯ ПРИЧИНА	СПОСОБ УСТРАНЕНИЯ
Двигатель не запускается.	Неправильное положение воздушной заслонки для данных условий.	Установите воздушную заслонку в правильное положение.
	Пустой топливный бак.	Залейте топливо в бак: см. ИНСТРУКЦИЮ ПО ЭКСПЛУАТАЦИИ ДВИГАТЕЛЯ.
	Загрязнен фильтрующий элемент воздушного фильтра.	Очистите воздушный фильтр: см. ИНСТРУКЦИЮ ПО ЭКСПЛУАТАЦИИ ДВИГАТЕЛЯ.
	Не закручена свеча зажигания.	Закрутите свечу зажигания с усилием 25 – 30 Н•м.
	Не закреплен или отсоединен провод зажигания.	Установите провод зажигания на свечу.
	Неправильный зазор электродов свечи зажигания.	Установите зазор между электродами свечи в 0,7 – 0,8 мм.
	Неисправна свеча зажигания.	Установите новую свечу с правильным зазором электродов: см. ИНСТРУКЦИЮ ПО ЭКСПЛУАТАЦИИ ДВИГАТЕЛЯ.
	Перелив топлива в карбюратор.	Снимите фильтрующий элемент воздушного фильтра и вытягивайте трос стартера непрерывно до тех пор, пока из карбюратора не сойдет излишек топлива, после чего установите воздушный фильтр на место.
	Неисправен модуль зажигания.	Обратитесь в сервисную службу.
Затруднения с запуском двигателя или потеря мощности двигателя.	Грязь, вода в топливе или старое топливо.	Слейте топливо и очистите бак. Залейте в бак чистое, свежее топливо.
	Засорено вентиляционное отверстие в крышке топливного бака.	Очистите или замените крышку топливного бака.
	Загрязнен фильтрующий элемент воздушного фильтра.	Очистите воздушный фильтр.
Неустойчивая работа двигателя.	Неисправна свеча зажигания.	Установите новую свечу с правильным зазором электродов: см. ИНСТРУКЦИЮ ПО ЭКСПЛУАТАЦИИ ДВИГАТЕЛЯ.
	Неправильный зазор электродов свечи зажигания.	Установите зазор между электродами свечи в 0,7 – 0,8 мм.
	Загрязнен фильтрующий элемент воздушного фильтра.	Очистите воздушный фильтр: см. ИНСТРУКЦИЮ ПО ЭКСПЛУАТАЦИИ ДВИГАТЕЛЯ.
Неустойчивая работа двигателя на холостых оборотах.	Загрязнен фильтрующий элемент воздушного фильтра.	Очистите воздушный фильтр: см. ИНСТРУКЦИЮ ПО ЭКСПЛУАТАЦИИ ДВИГАТЕЛЯ.
	Заблокированы вентиляционные щели в кожухе двигателя.	Удалите мусор из отверстий.
	Засорены ребра теплоотвода и воздушные каналы под корпусом вентилятора.	Удалите мусор из ребер теплоотвода и воздушных каналов.
Перебои в работе двигателя на высоких оборотах.	Недостаточный зазор между электродами свечи зажигания.	Установите зазор между электродами свечи в 0,7 – 0,8 мм.
Перегрев двигателя.	Недостаточный поток воздуха охлаждения.	Удалите мусор из щелей кожуха, корпуса вентилятора и воздушных каналов.
	Свеча зажигания неверного типа.	Для PLM4817: Установите на двигатель свечу зажигания QC12YC или RC12YC и ребра теплоотвода. Для PLM4818: Установите на двигатель свечу зажигания QC12YC и ребра теплоотвода. Для PLM4819: Установите на двигатель свечу зажигания XC92YC и ребра теплоотвода.
Сильная вибрация газонокосилки.	Не закреплен режущий блок.	Затяните крепление лезвия.
	Нарушена балансировка режущего блока.	Выполните балансировку лезвия.

16. ГАРАНТИЯ

Гарантия на данное изделие предоставляется в соответствии с правовыми нормами на срок 12 месяцев с даты приобретения первым владельцем.

Данная гарантия распространяется на все неисправности материалов или производственные дефекты и не распространяется на дефекты деталей вследствие обычного износа и амортизации (такие, как подшипники, щетки, кабели, свечи зажигания или дополнительные принадлежности, такие как сверла, пильные полотна и т.д.), повреждения или дефектов вследствие неправильной эксплуатации, аварий или модификаций; она не включает транспортные затраты.

Наша компания сохраняет за собой право на отклонение рекламаций в случае, если факт приобретения не может быть подтвержден или очевидна ненадлежащая эксплуатация устройства. (Вентиляционные отверстия чистые, угольные щетки проходили регулярное обслуживание.)

Сохраняйте квитанцию о приобретении в качестве доказательства даты покупки.

Собранный инструмент необходимо вернуть дилеру в приемлемом чистом состоянии, в оригинальном пресованном кожухе, если применимо для устройства, и с документами для доказательства факта приобретения.

17. ОКРУЖАЮЩАЯ СРЕДА

Если срок эксплуатации газонокосилки истек и ее требуется заменить, не выбрасывайте ее вместе с бытовыми отходами, утилизируйте ее безопасным для окружающей среды способом.

18. СЕРТИФИКАТ СООТВЕТСТВИЯ ЕС

Только для европейских стран

Сертификат соответствия ЕС внесен как Приложение А к данной инструкции по эксплуатации.

ЗМІСТ

СИМВОЛИ НА ВИРОБІ	261
ЗАГАЛЬНІ ПРАВИЛА БЕЗПЕКИ	261
ОПИС ДЕТАЛЕЙ	264
ТЕХНІЧНІ ДАНІ.....	264
МОНТАЖ	265
РЕГУЛЮВАННЯ ВИСОТИ СКОШУВАННЯ.....	265
ВСТАНОВЛЕННЯ ПОТРІБНОЇ ВИСОТИ	265
РУЧКА СТАРТЕРА.....	265
«2 В 1»	265
ІНСТРУКЦІЯ З ЕКСПЛУАТАЦІЇ.....	265
ІНСТРУКЦІЇ З ДОГЛЯДУ	267
ІНСТРУКЦІЇ ЩОДО ЗМАЩУВАННЯ.....	267
ЧИЩЕННЯ	267
ІНСТРУКЦІЇ ЗІ ЗБЕРІГАННЯ (ПІСЛЯ ЗАКІНЧЕННЯ СЕЗОНУ)	268
УСУНЕННЯ НЕСПРАВНОСТЕЙ	270
ГАРАНТІЯ	271
ДОВКІЛЛЯ	271
ДЕКЛАРАЦІЯ ПРО ВІДПОВІДНІСТЬ СТАНДАРТАМ ЕС	271



ПОПЕРЕДЖЕННЯ:

- Для забезпечення особистої безпеки перед початком роботи з інструментом, будь ласка, прочитайте цей посібник. Недотримання інструкцій може спричинити серйозні травми. Оглядайте газонокосарку перед кожним використанням. Збережіть цей посібник у безпечному місці, щоб мати змогу завжди ним користуватись. Якщо даний інструмент передається іншій особі, також передайте ці інструкції з експлуатації та правила техніки безпеки.

Призначення

Цей інструмент можна використовувати лише для тих завдань, для яких він передбачений. Використання для будь-яких інших цілей вважається неналежним використанням. Відповідальність за будь-які пошкодження або травми, отримані внаслідок такого використання, несе користувач/оператор, а не виробник.

Бензинова газонокосарка призначена для особистого використання, тобто для догляду за газоном або садом.

Під особистим використанням газонокосарки розуміється не більше 50 годин роботи протягом року, при цьому пристрій має використовуватися в основному для догляду за невеликими, присадибними газонами та домашніми/аматорськими садами. Використання цього обладнання в громадських місцях, спортивних закладах та сільському/лісовому господарстві не рекомендується.

Майте на увазі, що цей інструмент не призначений для комерційного, торговельного або промислового використання. Наша гарантія анулюється, якщо даний пристрій використовуватиметься в комерції, торгівлі або промисловості, чи в аналогічних умовах.

Для належного використання і технічного обслуговування газонокосарки зберігайте та дотримуйтесь наданих виробником інструкцій з експлуатації. Дані інструкції містять корисну інформацію щодо експлуатації, догляду та технічного обслуговування.

Важливо! Через великий ризик травмування користувача, газонокосарку не можна використовувати для вирівнювання кущів, живоплоту чи чагарнику, для підстригання повзучих рослин, озеленених дахів чи балконів, для прибирання (засмокування) бруду та сміття з доріжок, або обрізання дерев чи живоплоту. Крім того, газонокосарку не можна використовувати у якості мотокультиватора для вирівнювання ґрунок, наприклад, кротовин.

Задля безпеки газонокосарку не можна використовувати у якості приводу для будь-яких інших інструментів чи комплектів інструментів.

1. СИМВОЛИ НА ВИРОБИ



- Прочитайте інструкцію з експлуатації.



- Тримайте дистанцію від сторонніх людей.



- Під час роботи слідкуйте за руками і ногами, щоб уникнути травм.



- Пальне вогнебезпечне, тому тримайтеся подалі від вогню. Не заливайте пальне у працюючий пристрій.



- Отруйні гази. Не використовуйте пристрій у приміщенні.



- Перед використанням газонокосарки надягайте окуляри і вставляйте беруші.



- Перед проведенням ремонтних робіт, будь ласка, знімайте свічку запалювання, а потім здійснюйте ремонт згідно з інструкцією.



- Увага: двигун гарячий.

2. ЗАГАЛЬНІ ПРАВИЛА БЕЗПЕКИ



ПОПЕРЕДЖЕННЯ:

- Щоб зменшити ризик серйозного травмування та/або пошкодження пристрою, під час використання бензинових інструментів необхідно суворо дотримуватись основних правил техніки безпеки, включаючи нижченаведені положення. Перед початком роботи з цим інструментом прочитайте усі інструкції і збережіть їх для подальшого використання.



ПОПЕРЕДЖЕННЯ:

- Під час роботи цей пристрій утворює електромагнітне поле. За певних обставин це поле може впливати на активні або пасивні медичні імпланти. Щоб зменшити ризик отримання серйозних та смертельних травм, ми рекомендуємо особам з медичними імплантатами перед використанням цього пристрою звернутися до лікаря та виробника медичних імплантатів.

Інструктаж користувача

- Уважно прочитайте інструкції з експлуатації. Ознайомтеся зі всіма засобами керування інструментом, а також із правилами його належного використання. Навчіться швидко зупиняти двигун.
- Використовуйте газонокосарку тільки за призначенням, тобто для скошування та збирання трави. Використання не за призначенням є небезпечним і може призвести до пошкодження пристрою. Прикладами неналежного використання можуть, зокрема, бути:
 - перевезення на пристрої людей, дітей або тварин;
 - транспортування за допомогою пристрою;
 - використання пристрою для буксирування або штовхання вантажів;
 - використання пристрою для збирання листя або сміття;
 - використання пристрою для підрізання живоплоту або для скошування будь-якої рослинності, окрім трави;
 - використання пристрою більше ніж однією особою;
 - використання ріжучого полотна на будь-яких інших поверхнях, окрім трави.
- Ніколи не дозволяйте користуватися газонокосаркою дітям та особам, які не ознайомилися з цими інструкціями. Місцеві норми можуть обмежувати віковий поріг оператора.
- Ніколи не використовуйте газонокосарку:
 - коли поблизу знаходяться інші особи, особливо діти або домашні тварини;
 - якщо оператор перебуває під дією лікарських засобів або речовин, що можуть впливати на його здатність реагувати та зосереджуватися.
- Пам'ятайте, що оператор або користувач несе відповідальність за нещасні випадки та створення небезпечних ситуацій, що можуть зашкодити людям та їхньому майну.
- Оператори повинні отримати належну підготовку з використання, регулювання та роботи пристрою, включаючи заборонені дії.

Підготовка

- Перед використанням газонокосарки завжди надягайте міцне взуття та довгі штани. Забороняється використовувати інструмент босоніж або у відкритих сандалях.
- Уважно обстежте робочу ділянку, на якій буде застосовуватися інструмент, і приберіть усі предмети, як-от камені, іграшки, гілки та дроти, які можуть відкидатися пристроєм.
- **ПОПЕРЕДЖЕННЯ** – Бензин є легкозаймистою речовиною.
 - Зберігайте пальне у спеціально призначених контейнерах.

- Заливайте пальне тільки на вулиці та не паліть у цей час.
- Доливайте пальне перед запуском двигуна. Ніколи не знімайте кришку паливного баку і не доливайте бензин під час роботи двигуна, або коли двигун гарячий.
- Якщо бензин пролився, не намагайтеся запустити двигун, а перемістіть пристрій від цього місця і не створюйте джерела займання, доки випари бензину не розвіються.
- Надійно закрутіть кришку паливного баку і кришку паливного контейнера.
- Замініть несправні глушники.
- Перед використанням завжди візуально перевіряйте, щоб усі ріжучі полотна, болти і деталі ріжучої частини не були зношені або пошкоджені. Завжди замінюйте увесь комплект зношених або пошкоджених ріжучих полотен і болтів, щоб зберегти балансуювання.
- Регулярно перевіряйте правильність роботи усіх засобів блокування пуску та систем присутності оператора.

Робота

- Не використовуйте інструмент в обмеженому просторі, де може збиратися небезпечний чадний газ.
- Не використовуйте пристрій, якщо відчуваєте втому, захворіли або після вживання алкоголю чи лікарських засобів.
- Попередження! Не використовуйте газонокосарку, якщо є небезпека влучення блискавки.
- Рекомендується обмежити тривалість використання для зведення до мінімуму ризиків, пов'язаних із шумом та вібрацією.
- Будьте обережні під час використання газонокосарки на схилах та поблизу обривів, канав та насипів.
- Використовуйте газонокосарку тільки при денному світлі або при яскравому штучному освітленні.
- За можливості уникайте використання інструмента на мокрій траві.
- Завжди впевнено стійте на похилій поверхні.
- Ходіть, ніколи не біжіть.
- Під час використання пристроїв на колесах пересувайте їх поперек похилої поверхні, а не вгору та вниз.
- Будьте надзвичайно уважні, коли змінюєте напрямок руху газонокосарки на похилій поверхні.
- Не використовуйте газонокосарку на дуже крутих схилах.
- Будьте надзвичайно уважні, коли розвертаєте газонокосарку або тягнете її на себе.
- Зупиніть ріжуче(-і) полотно(-а), якщо потрібно нахилити газонокосарку та перенести через ділянку, де не росте газон, або з однієї робочої ділянки на іншу.
- Ніколи не використовуйте газонокосарку із пошкодженими захисними кожухами або без інших захисних пристроїв, наприклад відбивачів та/або травозбірника.
- **УВАГА:** Забороняється використовувати газонокосарку без встановленого травозбірника або самозакривного щитка отвору викиду.
- Не змінюйте налаштування регулятора обертів двигуна і не перевищуйте допустиму швидкість двигуна.

- Не змінюйте та не втручайтеся в роботу будь-яких заблокованих регулювань швидкості двигуна.
- Не дозволяється втручатися в роботу та вимикати системи або засоби безпеки газонокосарки.
- Перед запуском двигуна розблокуйте усі ріжучі полотна та обертальні частини приводного вузла.
- Обережно запустіть двигун згідно з наведеними інструкціями, тримаючи ноги подальше від ріжучого(-их) полотна(-ен).
- Не нахилуйте газонокосарку під час запуску двигуна.
- Під час запуску двигуна не стійте напроти жолоба викиду.
- Не наближайте руки та ноги до частин, що обертаються. Завжди тримайтеся на відстані від отвору викиду.
- Ніколи не піднімайте і не переносьте газонокосарку під час роботи двигуна.
- Завжди зупиняйте двигун і від'єднуйте дріт свічки запалювання та перевіряйте, щоб усі рухомі частини повністю зупинилися, а також витягуйте ключ, якщо він використовувався:
 - перед усуненням блокування або видаленням засмічення із жолоба;
 - перед перевіркою та очищенням газонокосарки, а також перед проведенням робіт із нею;
 - після зіткнення зі сторонніми предметами. Огляньте газонокосарку на наявність пошкоджень, виконайте необхідний ремонт та тільки після цього продовжуйте роботу;
 - якщо газонокосарка починає незвично вібрувати (негайно перевірте).
- Завжди зупиняйте двигун і від'єднуйте дріт свічки запалювання та перевіряйте, щоб усі рухомі частини повністю зупинилися, а також витягуйте ключ, якщо він використовувався:
 - коли залишаєте газонокосарку;
 - перед дозаправленням паливом.
- Зменшуйте рівень подачі пального під час зупинки двигуна і, якщо двигун оснащений відсічним клапаном, вимикайте подачу пального наприкінці роботи.
- Неналежний догляд, використання невідповідних замінних деталей або знімання чи видозміна елементів забезпечення безпеки можуть призвести до пошкодження газонокосарки та серйозного травмування оператора.
- Використовуйте лише ріжучі полотна та запасні деталі, рекомендовані виробником. Використання деталей від інших виробників може призвести до пошкодження пристрою та травмування операторів. Тримайте газонокосарку у доброму робочому стані.
- Якщо пристрій зупинення ріжучого полотна не працює, зверніться за допомогою до сервісного центра.

Транспортування та переміщення

- Коли пристрій необхідно перемістити, підняти, транспортувати або нахилити, слід зробити наступне:
 - надягти міцні робочі рукавиці;
 - взятися за пристрій у тих місцях, які можуть забезпечити його надійне утримування, урахувуючи вагу пристрою та її розподіл;
 - залучити необхідну кількість людей відповідно до ваги пристрою та технічних характеристик транспортного засобу або місця, куди пристрій необхідно покласти, чи з якого взяти.
- Під час транспортування надійно закріплюйте пристрій за допомогою мотузку або ланцюгів.



ПОПЕРЕДЖЕННЯ:

- Не торкайтеся ріжучого полотна, що обертається.



ПОПЕРЕДЖЕННЯ:

- Заливайте пальне у добре вентиляваному місці, коли двигун зупинений.

Догляд та зберігання

- Щоб гарантувати безпечну роботу інструмента, перевіряйте надійність затягування усіх гайок, болтів та гвинтів.
- Якщо у баку інструмента залишається бензин, не зберігайте інструмент у приміщенні, де випаровування бензину можуть дістатися до відкритого вогню або іскри.
- Перед зберіганням у закритому просторі зачекайте, доки двигун охолоне. Перед зберіганням почистіть та огляньте газонокосарку.
- Щоб зменшити ризик займання, слідкуйте, щоб у двигуні, глушнику, акумуляторному відсіку та у місці зберігання пального не було трави, листя або надлишку мастила.
- Часто перевіряйте травозбірник на наявність ознак зношення або пошкодження.
- Щоб забезпечити безпечне використання пристрою, замініть зношені або пошкоджені деталі.
- Зливати пальне з баку слід на вулиці.

3. ОПИС ДЕТАЛЕЙ

- | | | |
|--------------------------------------|-----------------------------------|-----------------------------------|
| 1. Ручка керування гальмами | 8. Корпус | 14. Затискач для кріплення кабелю |
| 2. Верхня частина ручки | 9. Бокова відкидна заслінка | 15. Важіль дроселювання |
| 3. Ручка керування самостійним рухом | 10. Колесо | 16. Болт |
| 4. Ручка стартера | 11. Свічка запалювання | 17. Шайба |
| 5. Напрямувач пускового шнура | 12. Кришка паливного бака | 18. Кнопка підсосу |
| 6. Фіксувач рукоятки | 13. Кришка резервуара для мастила | 19. Лапка |
| 7. Важіль регулювання висоти | | 20. Механізм блокування |

Включаючи

- A. Свічний ключ
- B. Канал викиду

4. ТЕХНІЧНІ ДАНІ

Модель	PLM4817	PLM4818	PLM4819
Тип двигуна	серія B&S500E, 09P6	серія B&S575EX, ReadyStart, 09P7	серія B&S625E, ReadyStart, 093J
Самохідність	ні	ні	так
Робочий об'єм двигуна	140 см ³	140 см ³	150 см ³
Номинальна потужність	1,9 кВт	2,1 кВт	2,2 кВт
Ширина ріжучого полотна	480 мм		
Номинальна швидкість обертів	2800/хв.		
Об'єм паливного баку	0,8 л		
Об'єм мастильного баку	0,47 л		
Вага нетто	24,3 кг	24,6 кг	27,3 кг
Регулювання висоти	25 – 70 мм, 8 положень		

Модель	PLM4817	PLM4818	PLM4819
Гарантований рівень звукової потужності у місці знаходження користувача (згідно EN ISO 5395-1 Додаток F та EN ISO5395-2, EN ISO 4871)	82,4 дБ (A) (K = 3 дБ (A))	81,5 дБ (A) (K = 3 дБ (A))	81,1 дБ (A) (K = 3 дБ (A))
Вимірний рівень звукової потужності	91,4 дБ (A) K = 1,95 дБ (A)	90,7 дБ (A) K = 1,94 дБ (A)	90,2 дБ (A) K = 1,8 дБ (A)
Гарантований рівень звукової потужності (згідно 2000/14/EC)	96 дБ (A)	96 дБ (A)	96 дБ (A)
Вібрація (згідно EN ISO 5395-1 Додаток G та EN ISO5395-2)	4,38 м/с ² K = 1,5 м/с ²	6,3 м/с ² K = 1,5 м/с ²	2,91 м/с ² K = 1,5 м/с ²

5. МОНТАЖ

5.1 МОНТАЖ СКЛАДАНОЇ РУЧКИ

1. Зафіксуйте штанги нижньої частини ручки у корпусі за допомогою фіксуючих рукояток, як показано на Мал. 2А, 2В, 2С та 2D.
2. З'єднайте верхню і нижню частини ручки за допомогою фіксуючих рукояток (Мал. 2Е, 2F та 2G).
3. Прикріпіть затискач для кріплення кабелю у положення, зображене на малюнку, а потім прикріпіть сам кабель (Мал. 2H).

6. РЕГУЛЮВАННЯ ВИСОТИ СКОШУВАННЯ

Натисніть на важіль, щоб витягнути його із зубчастої рейки. Щоб відрегулювати висоту, пересуньте важіль вперед або назад.

Висоту (відстань від ріжучого полотна до землі) можна встановити від 25 мм (1 положення: найнижче положення) до 70 мм (8 положення: найвище положення), обираючи з 8 положень висоти (Мал. 3А та 3В).

Перед зміною висоти скошування зупиніть газонокосарку та від'єднайте дріт свічки запалювання.



ПОПЕРЕДЖЕННЯ:

- Здійснювати регулювання висоти можна тільки тоді, коли ріжуче полотно зупинене.

7. ВСТАНОВЛЕННЯ ПОТРІБНОЇ ВИСОТИ

1. Відкрутіть фіксуючі рукоятки, якими кріпиться нижня частина ручки, як зображено на Мал. 4А.
2. Як показано на Мал. 4В, пересуньте нижню частину ручки вгору або вниз, щоб відрегулювати зручну висоту.
У газонокосарки цього типу є 3 положення висоти: положення (а) – найвище, положення (с) – найнижче.
3. Після встановлення зручної висоти знову приєднайте нижню частину ручки за допомогою фіксуючих рукояток.



ПОПЕРЕДЖЕННЯ:

- Висота нижньої частини ручки повинна бути однаково відрегульована праворуч і ліворуч.

8. РУЧКА СТАРТЕРА

Переставте ручку стартера з двигуна до прямої пускової шнура (Мал. 5).

9. «2 В 1»

9.1 ПЕРЕНАЛАШТУВАННЯ НА БОКОВИЙ ВИКИД ТРАВИ

1. Розблокуйте механізм блокування (Мал. 6А).
2. Підніміть бокову відкидну заслінку для бокового викиду (Мал. 6В).
3. Приєднайте напрямну для бокового викиду до опорного пальця бокової відкидної заслінки (Мал. 6В та 6С).

4. Опустіть бокову відкидну заслінку – заслінка розташується на каналі викиду (Мал. 6D).



ПОПЕРЕДЖЕННЯ:

- Тільки за умов, коли двигун і ріжуче полотно повністю зупинені!

9.2 ГАЗОНОКОСАРКА З ФУНКЦІЮ МУЛЬЧУВАННЯ

Що таке мульчування?

Під час мульчування трава спочатку скошується, а потім подрібнюється і скидається на скошену смужку як природне добриво.

Поради з мульчування.

- Звичайне скошування трави максимум на 2 см для трави висотою від 4 см до 6 см.
- Ніж повинен бути гострим.
- Не скошуйте мокру траву.
- Установлюйте двигун на максимальну швидкість.
- Не пересувайте газонокосарку занадто швидко.
- Регулярно очищуйте мульчувальний клин, внутрішню сторону корпусу та ріжуче полотно.



ПОПЕРЕДЖЕННЯ:

- Тільки за умов, коли двигун і ріжуче полотно повністю зупинені.
1. Підніміть бокову відкидну заслінку і змініть канал викиду (Мал. 7А та 7В).
 - Бокова відкидна заслінка автоматично закрий отвір викиду на корпусі завдяки зусиллю пружини.
 - Регулярно очищуйте бокову відкидну заслінку і отвір викиду від залишків трави і налиплиго бруду.

10. ІНСТРУКЦІЯ З ЕКСПЛУАТАЦІЇ

10.1 ПЕРЕД ЗАПУСКОМ

Заправте двигун бензином і мастилом, як вказано в окремій інструкції з експлуатації двигуна, що входить до комплекту цієї газонокосарки. Уважно прочитайте інструкцію з експлуатації.



ПОПЕРЕДЖЕННЯ:

- Бензин є легкозаймистою речовиною.

Зберігайте пальне у спеціально призначених контейнерах.

Заливайте пальне тільки на вулиці та перед запуском двигуна; не паліть під час заправляння та під час роботи з паливом.

Ніколи не знімайте кришку паливного баку і не доливайте бензин під час роботи двигуна, або коли двигун гарячий.

Якщо бензин пролився, не намагайтеся запустити двигун, а перемістіть пристрій від цього місця і не створюйте джерела займання, доки випари бензину не розвіються.

Надіжно закрутіть кришку паливного баку і кришку паливного контейнера.

Перед тим як перевертати бензинову газонокосарку, щоб почистити ріжуче полотно або злити мастило, злийте пальне з баку.



ПОПЕРЕДЖЕННЯ:

- Ніколи не заливайте пальне у приміщенні, під час роботи двигуна, а також упродовж щонайменше 15 хвилин після завершення його роботи.

10.2 ЗАПУСК ДВИГУНА І РІЖУЧОГО ПОЛОТНА


1. На кінці свічки запалювання є гумова частина; переконайтеся, що металева петля на кінці дроту свічки запалювання (всередині гумової частини) надійно зчеплена з металевим кінчиком свічки запалювання.


2. (для моделі PLM4818/PLM4819)

Перед запуском холодного або теплого двигуна пересуньте важіль дроселювання у будь-яке

положення між  і . Під час роботи пересуньте важіль дроселювання у положення  (Мал. 8В).

2. (для моделі PLM4817)

Перед запуском холодного двигуна натисніть кнопку підсоу (18) 3 – 5 разів та пересуньте важіль дроселювання у положення .

Перед запуском теплого двигуна та впродовж роботи пересуньте важіль дроселювання у положення  (Мал. 8А та 8В).

3. Станьте позаду пристрою, візьміться за ручку керування гальмами і притисніть її до верхньої частини ручки, як показано на Мал. 8С.

4. Візьміться за ручку стартера, як показано на Мал. 8С, та різко потягніть. Після запуску двигуна повільно поверніть її до напрямного болта пускового шнура.

Щоб зупинити двигун і ріжуче полотно, відпустіть ручку керування гальмами (Мал. 8Д).



Обережно запускайте двигун згідно з наведеними інструкціями, тримаючи ноги подалі від ріжучого полотна.



Не нахиляйте газонокосарку під час запуску двигуна. Запускайте газонокосарку на рівній поверхні без високої трави та будь-яких перешкод.



Не піднімайте руки і ноги до рухомих частин. Під час запуску двигуна не стійте напроти отвору викиду.

10.3 ЕКСПЛУАТАЦІЯ

Під час роботи міцно тримайте ручку гальма обома руками.



ПРИМІТКА:

- Якщо під час роботи відпустити ручку гальма, двигун зупиниться, та газонокосарка припинить працювати.



ПОПЕРЕДЖЕННЯ:

- Для запобігання ненавмисному запуску газонокосарки її обладнано гальмом двигуна, який треба відтягнути, перш ніж запустити двигун. Коли відпускається ручка керування двигуном, вона має повернутися до початкового положення, і тоді двигун автоматично вимкнеться.



ПРИМІТКА:

- Гальмо двигуна (ручка гальма): Використовуйте важіль для зупинки двигуна. Коли відпускається важіль, двигун та ріжуче полотно автоматично зупиняються. Для скошування трави тримайте важіль у робочому положенні. Перш ніж починати скошування, декілька разів перевірте важіль пуску/зупинки, щоб переконатись у належній роботі. Перевірте плавність ходу натяжного кабелю (тобто, він не повинен жодним чином чіплятися або перекручуватися).

10.4 ЗУПИНЕННЯ ДВИГУНА



УВАГА:

- Після зупинки двигуна ріжуче полотно продовжуватиме обертатися декілька секунд.
1. Щоб зупинити двигун і ріжуче полотно, відпустіть ручку керування гальмами.
 2. Щоб запобігти випадковому запуску двигуна, коли пристрій залишається без нагляду, від'єднайте дріт свічки запалювання та заземліть, як вказано в окремій інструкції з експлуатації двигуна.

10.5 НАЛАШТУВАННЯ САМОСТІЙНОГО РУХУ

Для моделі PLM4819

Якщо потягнути ручку керування самостійним рухом, газонокосарка буде автоматично рухатися вперед зі швидкістю приблизно 3,6 км/год (Мал. 9). Якщо відпустити ручку керування самостійним рухом, газонокосарка зупиниться.



УВАГА:

- Ваша газонокосарка призначена для скошування газонної трави висотою не більше 250 мм.
- Не намагайтеся скошувати дуже високу суху та мокру траву (наприклад, на лузі) або збирати купи сухої трави. Залишки можуть накопичуватися на корпусі газонокосарки або потрапити до вихлопного отвору двигуна, що може призвести до пожежі.

10.6 ПОРАДИ ЩОДО ЕФЕКТИВНОГО СКОШУВАННЯ

Очистіть газон від сміття. Перевірте, щоб на газоні не було каміння, гілок, дротів та інших сторонніх предметів, які газонокосарка може відкинути у будь-якому напрямку, і які можуть серйозно травмувати оператора та інших людей, а також завдати шкоди майну та навколишньому оточенню. Не скошуйте мокру траву. Щоб робота була ефективною, не скошуйте мокру траву, тому що вона може налипати на дно корпусу і заважати скошуванню. Скошуйте траву не більше, ніж на 1/3 її довжини. Скошувати траву рекомендується не більше, ніж на 1/3 довжини. Слід відрегулювати швидкість пересування, щоб настриг рівномірно розсіювався газоном. Під час особливо важкого скошування густої трави краще працювати на низькій швидкості, щоб трава на ділянці була рівномірно скошена. Високу траву краще скошувати за два рази, опустивши під час другого скошування ріжуче полотно ще на 1/3 висоти й змінивши напрям пересування. Під час кожного наступного прогону частково перекривайте попередній прогін, щоб на газоні не залишилось окремих бадилін трави. Газонокосарка повинна завжди працювати з максимальною подачею пального, щоб скошування було максимально ефективним. Очищуйте дно корпусу. Після кожного використання очищуйте дно корпусу, щоб уникнути налипання трави, яке може стати причиною неякісного мульчування. Збирання листя. Прибирання листя може також покращити зовнішній вигляд газону. Перед збиранням листя переконайтеся, що воно сухе та лежить не занадто товстим шаром. Не чекайте, доки опадє все листя з дерев.



ПОПЕРЕДЖЕННЯ:

- Якщо газонокосарка зачепить сторонній предмет, зупиніть двигун. Від'єднайте дріт від свічки запалювання, уважно обстежте газонокосарку на наявність пошкоджень та полагодьте її перед подальшим використанням. Сильна вібрація під час роботи газонокосарки є ознакою її пошкодження. Її слід негайно обстежити та полагодити.

10.7 КОРПУС

Очищуйте дно корпусу після кожного використання газонокосарки, щоб запобігти налипанню трави, листя, бруду тощо. Накопичення таких залишків призведе до появи іржі та корозії, а також завдасть належному мульчуванню. Корпус можна очистити, перевернувши газонокосарку і відскобливши дно придатним для цього інструментом (перевірте, щоб дріт свічки запалювання був від'єднаний).

11. ІНСТРУКЦІЇ З ДОГЛЯДУ

СВІЧКА ЗАПАЛЮВАННЯ

Використовуйте для заміни тільки оригінальні свічки запалювання. Для отримання найкращих результатів замінійте свічку запалювання через кожні 100 годин роботи.

ГАЛЬМОВІ НАКЛАДКИ

Регулярно перевіряйте та/або замінійте гальмові накладки у сервісному центрі та використовуйте лише оригінальні частини.

12. ІНСТРУКЦІЇ ЩОДО ЗМАЩУВАННЯ



УВАГА:

- ПЕРЕД ПРОВЕДЕННЯМ РОБІТ ІЗ ТЕХНІЧНОГО ОБСЛУГОВУВАННЯ ВІД'ЄДНАЙТЕ СВІЧКУ ЗАПАЛЮВАННЯ.
- 1. КОЛЕСА – Змащуйте кулькопідшипники у кожному колесі легким мастилом хоча б один раз на сезон.
- 2. ДВИГУН – Дотримуйтеся інструкції з експлуатації двигуна стосовно його змащування.
- 3. КЕРУВАННЯ РІЖУЧИМ ПОЛОТНОМ – Змащуйте точки обертання на ручці керування ріжучим полотном і трос гальма легким мастилом хоча б один раз на сезон. Ручка керування ріжучим полотном має вільно рухатися в обох напрямках.

13. ЧИЩЕННЯ



УВАГА:

- Не поливайте двигун зі шланга. Вода може пошкодити двигун або забруднити паливну систему.
- 1. Витирайте корпус сухою ганчіркою.
- 2. Помийте зі шланга дно корпусу, перевернувши газонокосарку так, щоб свічка запалювання знаходилася вгорі.

13.1 ПОВІТРООЧИСНИК ДВИГУНА



УВАГА:

- Слідкуйте за тим, щоб фільтруючий елемент повітряного фільтра не засмітився брудом та пилом. Повітроочисник двигуна слід обслуговувати (чистити) через кожні 25 годин звичайного скошування. Фільтруючий елемент слід обслуговувати регулярно, якщо газонокосарка використовується у сухому пильному середовищі. (Зверніться до ІНСТРУКЦІЇ З ЕКСПЛУАТАЦІЇ ДВИГУНА.)

ЧИЩЕННЯ ПОВІТРЯНОГО ФІЛЬТРА

1. Підніміть лапки (19) на кришку фільтра (Мал. 10).
2. Зніміть кришку.
3. Помийте фільтруючий елемент у мильній воді. **НЕ ВИКОРИСТОВУЙТЕ БЕНЗИН!**
4. Висушіть фільтруючий елемент на повітрі.
5. Налийте декілька крапель мастила SAE30 на фільтруючий елемент і міцно стисніть його, щоб видалити надлишок мастила.
6. Установіть фільтр на місце.
7. Закрийте кришку фільтра.



ПРИМІТКА:

- Замініть фільтр, якщо він зносився, порвався, пошкодився, або його неможливо вимити.

13.2 РІЖУЧЕ ПОЛОТНО



УВАГА:

- Перш ніж проводити роботи із ріжучим полотном, для запобігання випадковому запуску двигуна від'єднайте і заземліть дріт свічки запалювання. Надягніть товсті рукавиці або скористайтеся товстою тканиною, щоб взятися за ріжуче полотно. Нахиліть газонокосарку, як вказано в інструкції з експлуатації двигуна. Зніміть болт із шестигранною головкою і шайбу, які приєднують ріжуче полотно та адаптер ріжучого полотна до колінчатого валу двигуна. Від'єднайте ріжуче полотно та адаптер ріжучого полотна від колінчатого валу двигуна.



ПОПЕРЕДЖЕННЯ:

- Періодично оглядайте адаптер ріжучого полотна на наявність тріщин, особливо якщо газонокосарка зачепила сторонній предмет. Замініть його, якщо необхідно.

Для досягнення найкращих результатів ріжуче полотно повинно бути гострим. Ріжуче полотно можна нагострити; для цього його треба зняти і наточити або відшліфувати ріжучий край, намагаючись зберегти первинний кут. Надзвичайно важливо рівномірно нагострити кожний ріжучий край, щоб не порушити балансування ріжучого полотна. Порушення балансування ріжучого полотна може призвести до надмірної вібрації та пошкодження двигуна і газонокосарки. Перевірте точність балансування ріжучого полотна після нагострення. Балансування ріжучого полотна можна перевірити за допомогою викрутки з круглим перерізом. Знімайте метал із важкої сторони, доки не буде досягнуто рівноваги.

Перед приєднанням ріжучого полотна і адаптера ріжучого полотна до пристрою змастіть колінчатий вал двигуна та внутрішню поверхню адаптера ріжучого полотна легким мастилом. Приєднайте адаптер ріжучого полотна до колінчатого валу двигуна. Див. Мал. 11. Розташуйте ріжуче полотно таким чином, щоб номер деталі знаходився із протилежного боку від адаптера. Сумістіть шайбу із ріжучим полотном і вставте болт із шестигранною головкою. Затягніть болт із шестигранною головкою крутильним моментом, зазначеним нижче.

13.3 КРУТИЛЬНИЙ МОМЕНТ

ЗАТЯГУВАННЯ РІЖУЧОГО ПОЛОТНА

Задля безпечної роботи пристрою центральний болт має бути затягнутий із крутильним моментом 40 Н•м – 50 Н•м. Слід періодично перевіряти затягнення УСІХ гайок і болтів.

Після тривалого використання, особливо в умовах піщаного ґрунту, ріжуче полотно зношується і втрачає первинну форму. Ефективність скошування зменшується, і з'являється потреба в заміні ріжучого полотна. Замінійте тільки ріжучим полотном, виготовленим на рекомендованому заводі. Виробник не несе відповідальності за можливі пошкодження внаслідок відсутності балансування ріжучого полотна. Установлюйте тільки оригінальне ріжуче полотно з маркуванням (МАКІТА 263003054) (щоб замовити таке ріжуче полотно, зверніться до місцевого дилера або зателефонуйте до нашої компанії).



ПОПЕРЕДЖЕННЯ:

- Не торкайтеся ріжучого полотна, що обертається.

13.4 ДВИГУН

Інформацію щодо догляду за двигуном можна прочитати в окремій інструкції з експлуатації двигуна. Змашуйте двигун згідно з інформацією, вказаною в окремій інструкції з експлуатації двигуна, яка входить до комплексу даного пристрою. Уважно прочитайте інструкції та дотримуйтеся їх.

За звичайних умов використання проводьте догляд повітроочисника згідно з інформацією, вказаною в окремій інструкції з експлуатації двигуна.

У разі використання в дуже запыленому середовищі очищуйте його кожні декілька годин роботи. Погана робота двигуна зазвичай означає, що слід провести технічне обслуговування повітроочисника.

Інформацію щодо технічного обслуговування повітроочисника можна прочитати в інструкції з експлуатації двигуна, що входить до комплексу даного пристрою.

Очищуйте свічку запалювання та перевстановлюйте зазор між електродами один раз на сезон. Свічку запалювання рекомендується замінювати на початку кожного сезону роботи; правильний тип свічки і характеристики збору між електродами можна знайти в інструкції з експлуатації двигуна.

Регулярно витирайте двигун ганчіркою або очищуйте щіткою. Тримайте чистою охолоджувальну систему (блок вентилятора) для забезпечення належної циркуляції повітря, оскільки це необхідно для високої продуктивності та тривалої експлуатації двигуна. Обов'язково видаляйте з глушника усю траву, бруд і займисті залишки.

14. ІНСТРУКЦІЇ ЗІ ЗБЕРІГАННЯ (ПІСЛЯ ЗАКІНЧЕННЯ СЕЗОНУ)

Щоб підготувати газонокосарку для зберігання, слід виконати зазначені нижче дії.

- Спорозніть бак після останнього скошування у сезоні.
 - Зробіть це за допомогою відсмоктувального насоса.



УВАГА:

- Не зливайте бензин у зачинених приміщеннях, близько до відкритого вогню тощо. Не паліть! Випари бензину можуть спричинити вибух або пожежу.
 - Запустіть двигун і залиште його працювати, доки не використається увесь бензин, що залишився, і двигун не зупиниться.
 - Зніміть свічку запалювання. За допомогою ручної маслянки налійте у камеру згоряння приблизно 20 мл мастила. Запустіть стартер, щоб рівномірно розподілити мастило по камері згоряння. Установіть свічку запалювання на місце.
- Ретельно почистіть та змастіть газонокосарку, як вказано в розділі «Змашування».
- Злегка змажте ріжуче полотно, щоб уникнути корозії.

4. Зберігайте газонокосарку у сухому, чистому, захищеному від холоду приміщенні подалі від сторонніх осіб.



УВАГА:

- Скласти газонокосарку на зберігання слід тільки після того, як двигун повністю охолоне.



ПРИМІТКА:

- У разі зберігання будь-якого обладнання у приміщенні, яке не вентилюється, або у якому зберігаються інші матеріали, слід захистити обладнання від іржі. Покривайте обладнання, особливо кабелі та усі рухомі частини, легким мастилом або силіконом.
- Не згинайте та не перекручуйте кабелі.
- Якщо пусковий шнур від'єднався від напрямної на ручці, від'єднайте і заземліть дріт свічки запалювання, послабте ручку керування ріжучим полотном і повільно витягніть пусковий шнур із двигуна. Засуньте пусковий шнур у напрямну на ручці.

Транспортування

Вимкніть двигун і дайте йому охолонути. Потім від'єднайте дріт свічки запалювання і спорожніть паливний бак відповідно до інструкції з експлуатації двигуна. Не погніть і не пошкодьте ріжуче полотно під час пересування газонокосарки через перешкоди.

15. УСУНЕННЯ НЕСПРАВНОСТЕЙ

ПРОБЛЕМА	МОЖЛИВА ПРИЧИНА	ЗАХОДИ З УСУНЕННЯ НЕСПРАВНОСТІ
Двигун не запускається.	Важіль дроселювання знаходиться у неправильному положенні для робочих умов.	Пересуньте важіль дроселювання у правильне положення.
	Паливний бак порожній.	Наповніть бак паливом: зверніться до ІНСТРУКЦІЇ З ЕКСПЛУАТАЦІЇ ДВИГУНА.
	Повітроочисник забруднений.	Почистіть повітроочисник: зверніться до ІНСТРУКЦІЇ З ЕКСПЛУАТАЦІЇ ДВИГУНА.
	Свічка запалювання послаблена.	Затягніть свічку запалювання із крутильним моментом у 25 – 30 Н•м.
	Дріт свічки запалювання послаблений або від'єднався від свічки.	Під'єднайте дріт до свічки запалювання.
	Неправильний зазор між електродами свічки запалювання.	Установіть зазор між електродами від 0,7 мм до 0,8 мм.
	Свічка запалювання пошкоджена.	Установіть нову свічку із правильним зазором між електродами: зверніться до ІНСТРУКЦІЇ З ЕКСПЛУАТАЦІЇ ДВИГУНА.
	Карбюратор заповнений паливом.	Зніміть повітроочисник і тягніть пусковий шнур, доки карбюратор не звільниться від пального, а потім встановіть повітроочисник на місце.
Двигун важко запускається або втрачає потужність.	Пошкодження в модулі запалювання.	Зверніться до сервісного центру.
	У паливному баку бруд, вода або паливе низької якості.	Злийте паливе та почистіть бак. Заповніть бак чистим свіжим паливом.
	Вентиляційний отвір у кришці паливного баку забруднений.	Почистіть або замініть кришку паливного баку.
Двигун працює нерівномірно.	Повітроочисник забруднений.	Почистіть повітроочисник.
	Свічка запалювання пошкоджена.	Установіть нову свічку із правильним зазором між електродами: зверніться до ІНСТРУКЦІЇ З ЕКСПЛУАТАЦІЇ ДВИГУНА.
	Неправильний зазор між електродами свічки запалювання.	Установіть зазор між електродами від 0,7 мм до 0,8 мм.
Поганий холостий хід двигуна.	Повітроочисник забруднений.	Почистіть повітроочисник: зверніться до ІНСТРУКЦІЇ З ЕКСПЛУАТАЦІЇ ДВИГУНА.
	Отвори для повітря у кожусі двигуна заблоковані.	Очистіть отвори від забруднення.
	Охолоджувальні пластини і проходи для повітря під корпусом вентилятора двигуна заблоковані.	Очистіть охолоджувальні пластини і проходи для повітря від забруднення.
Двигун перескакує на високу швидкість.	Зазор між електродами свічки запалювання замалий.	Установіть зазор між електродами від 0,7 мм до 0,8 мм.
Двигун перегрівається.	Обмежений потік охолоджувального повітря.	Очистіть кожух двигуна, корпус вентилятора та проходи для повітря від забруднення.
	Неправильна свічка запалювання.	Для моделі PLM4817: установіть на двигун свічку запалювання QC12YC або RC12YC та охолоджувальні пластини. Для моделі PLM4818: установіть на двигун свічку запалювання QC12YC та охолоджувальні пластини. Для моделі PLM4819: установіть на двигун свічку запалювання XC92YC та охолоджувальні пластини.
Газонокосарка незвично вібрує.	Ріжуче полотно не затягнуте.	Затягніть ріжуче полотно.
	Ріжуче полотно не збалансоване.	Збалансуйте ріжуче полотно.

16. ГАРАНТІЯ

Гарантія на даний виріб поширюється відповідно до правових норм на 12 місяців від дати купівлі першим користувачем.

Ця гарантія покриває усі вади внаслідок неякісного матеріалу або виробництва; вона не поширюється на дефекти від природного зношення і поломок деталей, наприклад, підшипників, щіток, кабелів, свічок запалювання або аксесуарів, як-от свердел, наконечників, ріжучих полотен пилок, тощо; пошкодження або дефекти внаслідок недбалого використання, нещасних випадків або змін будови пристрою; а також вона не поширюється на видатки на транспортування.

Ми залишаємо за собою право відхилити будь-яку претензію, якщо факт купівлі неможливо підтвердити, або технічне обслуговування пристрою не здійснювалось належним чином (регулярно очищуйте вентиляційні отвори, перевіряйте вугільні щітки).

Зберігайте чек як доказ дати здійснення купівлі.

Пристрій у нерозібраному вигляді слід повернути дилеру у якомога чистішому стані, в оригінальній упаківці, якщо така була, з доказом здійснення купівлі.

17. ДОВКІЛЛЯ

Якщо після тривалого використання потрібний новий інструмент, не викидайте старий із побутовим сміттям, а здайте його до спеціального центру для екологічно безпечної утилізації.

18. ДЕКЛАРАЦІЯ ПРО ВІДПОВІДНІСТЬ СТАНДАРТАМ ЕС

Тільки для країн Європи

Декларація про відповідність стандартам ЕС включена до додатку А цієї інструкції з експлуатації.