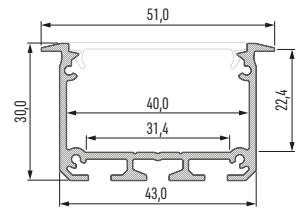




Profil
Profile / Профиль





LED-Profil INSO Profile LED INSO / Профиль LED INSO

	WEISS (lackiert) white (lacquered) / белый (лакированный)	SILBER (eloxiert) silver (anodized) / серебряный (анодированный)
1,0 m (м)	10-0121-10	10-0124-10
2,02 m (м)	10-0121-20	10-0124-20
3,0 m (м)	10-0121-30	10-0124-30
Abmessungen (mm) Dimensions (mm) / Размеры (мм)	1000, 2020, 3000	
LED-Streifen Breite (mm) LED strip width (mm) / Ширина светодиодной ленты (мм)	3 × 10	
Anwendungsbereich Application / Применение	Einlegeprofil – zur Beleuchtung von Büroräumen, Verkaufsflächen und Wohnbereichen – architektonische Beleuchtung – für Decken und Wände groove mounted profile – for lighting in offices, stores and homes – architectural lighting – ceiling- and wall-mounted / встраиваемый профиль – для освещения офисных, магазинных и жилых помещений – архитектурное освещение – потолочное, настенное	

Abdeckungen (PVC/PMMA/PC) Covers / Рассеиватели

Abmessungen (mm) / Dimensions (mm) / Размеры (мм): 1000, 2020, 3000

TRANSPARENT transparent / прозрачный	FROSTWEISS frozen / изморозь	MILCHWEISS milky / молочный	FROSTED frosted / матовый	FROSTED MILCHWEISS milky frosted / матовый молочный	TRANSPARENT transparent / прозрачный
WIDE					PRISMATIC PC
1 m/PMMA 11-2033-10 1 m/PC 11-3033-10	1 m/PMMA 11-2032-10 1 m/PC 11-3032-10	1 m/PMMA 11-2031-10 1 m/PC 11-3031-10	1 m/PMMA 11-2035-10	1 m/PMMA 11-2036-10	1 m/PC 11-3034-10

Endkappen für LED-Profil INSO

End caps for LED profile INSO /

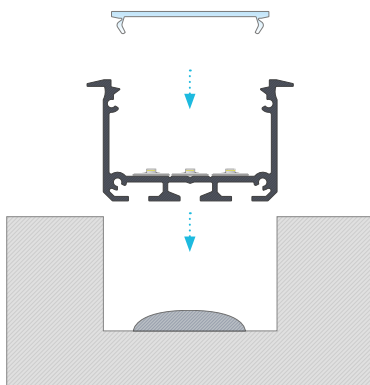
Заглушки для профиля LED INSO

	OHNE ÖFFNUNG without a hole / без отверстия	
	WEISS white / белый	SILBER silver / серебряный
ALU		
	12-0121-11	12-0125-11
ABS		
	12-0121-01	12-0124-01

Zubehör Accessories / Аксессуары

gerader Verbinder straight connector / прямой соединитель	Flacher Winkelverbinder 90° angular connector 90° / угловой соединитель 90°	Quer Winkelverbinder 90° angular transverse connector / угловой соединитель 90°	Flacher Winkelverbinder 120° angular connector 120° / угловой соединитель 120°	Zusatzprofil MODI mounting profile MODI / монтажный профиль MODI	Montagefedern mounting springs / монтажная пружина
14-3032-02	14-3030-01	14-3038-01	14-3036-01	1 m/ 10-0134-10	14-5001-00

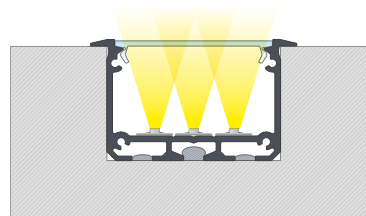
1.



Montageanleitung für das Einlegeprofil INSO mit Abdeckungen WIDE in gefräster Öffnung mit Montagekleber

Instruction of assembly of recessed INSO profile with WIDE cover in a milled groove with mounting glue / Инструкция монтажа встраиваемого профиля INSO с рассеивателем WIDE в фрезерованном отверстии с добавлением монтажного клея

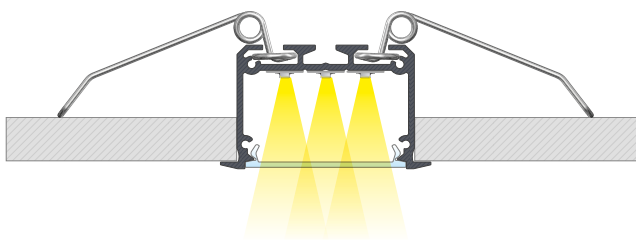
2.



Fertiges Resultat nach der Montage des Einlegeprofils INSO mit Abdeckungen WIDE in gefräster Öffnung mit Montagekleber

End result of assembly of recessed INSO profile with WIDE cover in a milled groove with mounting glue / Конечный результат монтажа встраиваемого профиля INSO с рассеивателем WIDE в фрезерованном отверстии с добавлением монтажного клея

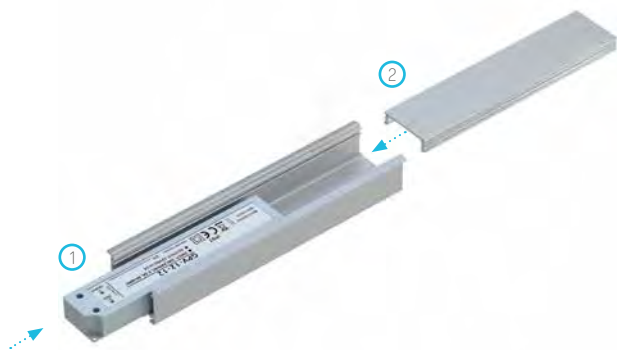
3.



Fertiges Resultat nach der Montage des Profils INSO mit Abdeckung WIDE eingelegt zwischen zwei Gipshartplatten und mit Montagefedern

End result of the assembly of INSO profile with WIDE cover, between two plasterboards using mounting springs / Конечный результат монтажа профиля INSO с рассеивателем WIDE встроеного между плитами с помощью монтажных пружин

4.



Explosionszeichnung zum Beleuchtungssystem bestehend aus folgenden Elementen: Einlegeprofil INSO und (1) LED-Netzteil, (2) Montageprofil MODI

Assembly scheme for elements of the lighting system using INSO recessed profile and (1) LED power supply, (2) MODI mounting profile / Схема монтажа элементов осветительной системы с использованием встраиваемого профиля INSO и (1) блока питания LED, (2) монтажного профиля MODI

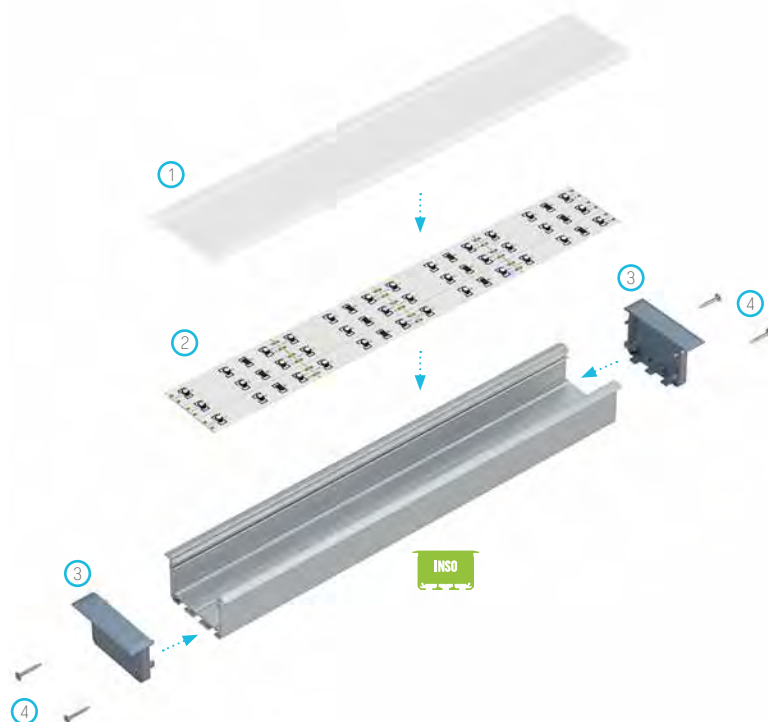
5.



Verbindung der Profile INSO in gefräster Öffnung rechtwinklig

Connecting profiles INSO inside milled groove at 90 degrees angle / Соединение профилей INSO в фрезерованных отверстиях под углом 90 градусов

6.



Explosionszeichnung zum Beleuchtungssystem bestehend aus folgenden Elementen: Einlegeprofil INSO und (1) Abdeckungen WIDE, (2) drei LED-Streifen, (3) Endhappen, (4) Befestigungsschrauben für Endhappen

Assembly scheme for elements of the lighting system using recessed profile INSO and (1) WIDE cover, (2) three LED strips, (3) end caps, (4) end caps mounting screws / Схема монтажа элементов осветительной системы с использованием встраиваемого профиля INSO и (1) рассеивателя WIDE, (2) трех лент LED, (3) торцевых заглушек, (4) саморезов фиксирующих заглушки

