

Инструкция по эксплуатации

Таймер астрономический двухканальный e.control.t10

1. Назначение

Таймер астрономический двухканальный e.control.t10 (в дальнейшем – изделие или таймер) предназначен для автоматического управления освещением (или другим электротехническим оборудованием) при помощи двух независимых групп контактов без использования датчиков освещенности с управляемой коммутацией по времени заката и восхода солнца на основании координат местоположения.

Изделие соответствует Техническим регламентам безопасности низковольтного электрического оборудования и электромагнитной совместимости оборудования в части ДСТУ 4176-2003, ДСТУ ІЕС 60947-1:2008.

2. Технические характеристики

Таблица 1

Наименование параметра	Значение
Номинальное напряжение цепи питания, В	АС/DC 24-264
Номинальное напряжение цепи управления, В	230
Напряжение изоляции, U_i , В	250
Максимальный коммутируемый ток контактов, А	
при $\cos\varphi = 1$	16
при $\cos\varphi = 0,7$	10
Максимальное количество программ	80
Категория применения	АС-1
Тип и количество контактов	2 С/0
Максимально коммутируемая мощность	4000ВА/АС1; 384Вт/DC
Погрешность отсчета времени, с /сутки, не более	± 1
Время работы от аккумулятора, лет, не менее	10
Потребляемая мощность, ВА, не более	2

Электрическая износостойкость, циклов В/О, не менее	10 ⁵
Механическая износостойкость, циклов В/О, не менее	10 ⁶
Максимальное сечение присоединяемого провода, мм ²	4
Усилие затяжки контактных зажимов, Нм	0,5
Степень защиты	IP20
Масса, г, не более	200

3. Условия эксплуатации

Таблица 2

Наименование параметра	Значение
Диапазон рабочих температур, °С	-20...+55
Климатическое исполнение	УХЛ4
Группа условий эксплуатации в части воздействия механических факторов	M1
Высота над уровнем моря, не более, м	2000
Допустимая относительная влажность при 40°С (без конденсации), не более	50%
Степень загрязнения среды	3
Рабочее положение в пространстве	Произвольное
Монтаж	На DIN-рейке 35мм

Изделие должно эксплуатироваться при следующих условиях окружающей среды:

- невзрывоопасная;
- не содержащая агрессивных газов и паров, в концентрациях, разрушающих металлы, и изоляцию;
- не насыщенная токопроводящей пылью и парами;
- отсутствие непосредственного воздействия ультрафиолетового излучения.

4. Комплектность

В комплект поставки изделия входит:

- Таймер астрономический двухканальный серии e.control.t10 – 1 шт.
- упаковочная коробка – 1 шт.
- инструкция по эксплуатации – 1 шт.

5. Габаритные и установочные размеры. Схема подключения.

Рисунок 1

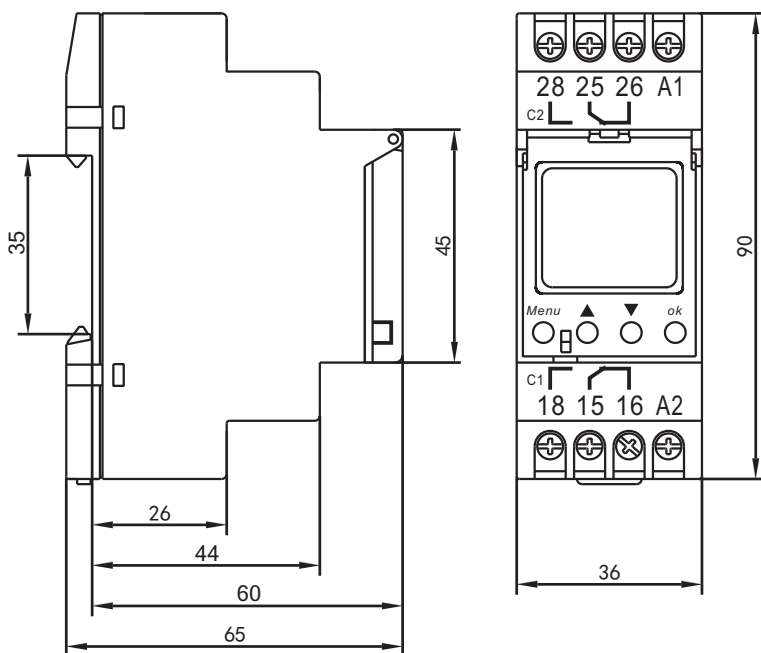
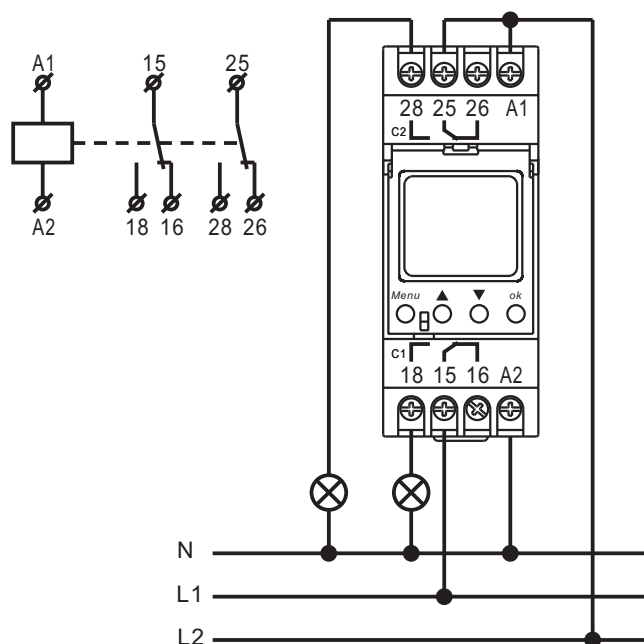


Рисунок 2



6. Устройство и принцип действия

Таймер астрономический e.control.t10 имеет модульное исполнение, с шириной корпуса 36мм (2 модуля). Корпус изделия выполнен из АВС-пластика не поддерживающего горение.

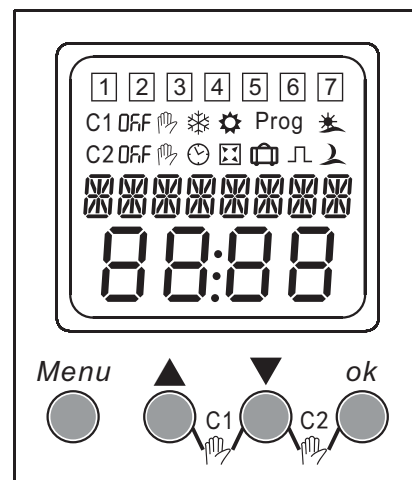
На лицевой панели таймера под прозрачной, имеющей возможность пломбировки, крышкой расположены: кнопки настройки текущего времени и программирования таймера; жидкокристаллический дисплей с подсветкой.

Встроенный литиевый аккумулятор обеспечивает сохранность программы таймера при исчезновении напряжения питания в течение 10 лет.

Микропроцессор таймера обеспечивает выполнение программы управления с количеством программ до 80 по двум независимым каналам (две группы переключающих контактов). В данном режиме таймер будет включаться и выключаться в соответствии с установленной программой.

При необходимости таймер можно перевести в режим «Выходной» во время которого не будет выполняться установленная программа. При этом программа будет сохранена, а перекидные контакты таймера будут постоянно находиться в исходном состоянии: 15-16, 25-26 – замкнуты; 15-

Рисунок 3



18, 25-28 – разомкнуты.

Таймер имеет также ручной режим работы, в котором выходное состояние контактов устанавливается вручную.

Также есть случайный режим работы, при котором таймер будет произвольно срабатывать в диапазоне от 1 до 30 минут.

7. Монтаж и эксплуатация

Все работы по монтажу и подключению проводить при отключенном питании!

Изделие устанавливается в распределительный щиток на стандартную DIN-рейку шириной 35мм при помощи подпружиненной защелки.

Во избежание наводок, ложных срабатываний, неправильного функционирования реле не прокладывать питающие проводники реле совместно с силовой проводкой. При необходимости использовать защищенный кабель.

Контактные зажимы таймера позволяют присоединение медных или алюминиевых проводников сечением не более 4мм². Перед присоединением многожильных проводников, их необходимо оконцевать наконечником или гильзой при помощи соответствующего инструмента.

Полный заряд встроенный литиевый аккумулятор наберет в течение 24 часов с момента включения таймера.

Подключить проводники питания на клеммы таймера L и N. Выходные нормально открытые контакты таймера (клемма 18, 28 – нормально открытый; 16, 26 – нормально закрытый; 15, 25 – общий) подключаются в разрыв фазного провода питания двух групп нагрузки или в разрыв проводника питания исполнительного элемента коммутационного аппарата, например катушки управления контактора.

Символы, отображаемые на экране:

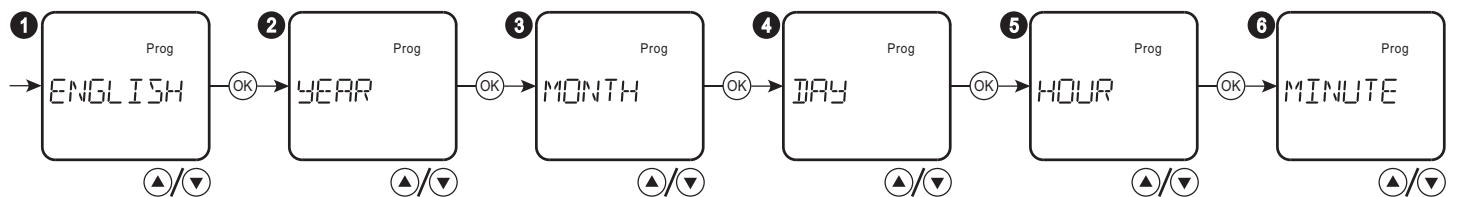
- 1 2 3 4 5 6 7 — Дни недели:
Понедельник, вторник...воскресенье
- C1 — Настройка канала №1
- C2 — Настройка канала №2
- On OFF — Положение контактов
- Автоматический режим
- Ручной режим

- Режим «Выходные»
- Зимнее время
- Летнее время
- Prog — Настройка программы
- Случайный режим
- Восход
- Закат

Назначение кнопок управления:

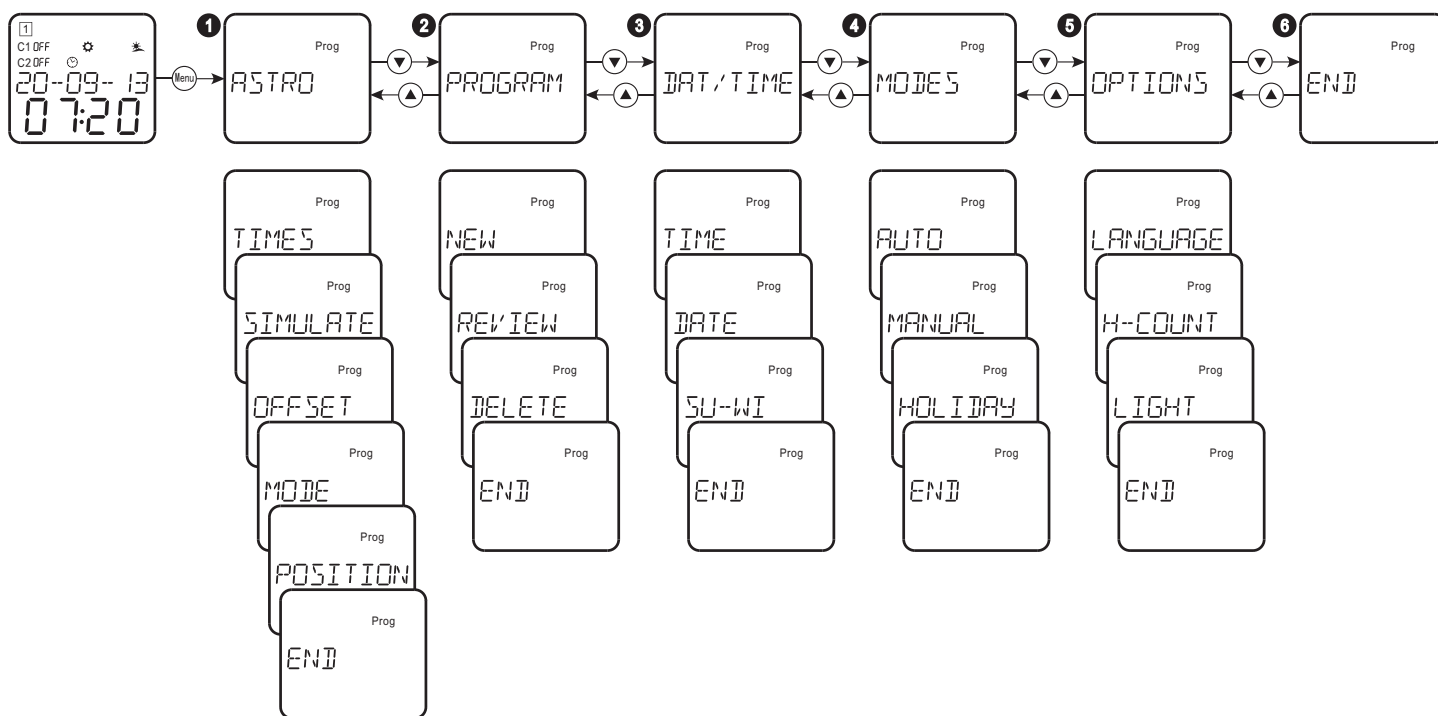
МЕНЮ 	<input type="radio"/> Вход в меню <input type="radio"/> Возврат в основное меню	OK 	<input type="radio"/> Подтверждение выбора
	<input type="radio"/> Выбор в меню <input type="radio"/> Увеличение значения		<input type="radio"/> Выбор в меню <input type="radio"/> Уменьшение значения
	<input type="radio"/> Ручное управление		<input type="radio"/> Ручное управление

Первичные настройки



При первом включении (или после сброса настроек) таймера имеется возможность, оперируя кнопками «▲▼» и «OK», произвести настройки языка, даты и времени.

Основное меню:

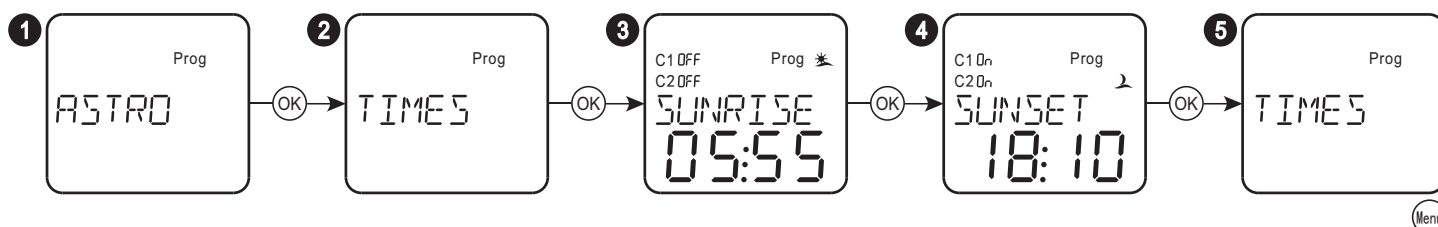


1	ASTRO	Астрономические настройки
2	PROGRAM	Режим программирования
3	DAT/TIME	Настройка даты и времени
4	MODES	Настройка режима
5	OPTIONS	Другие настройки
6	END	Окончание настроек и выход из меню

Нажмите кнопку «МЕНЮ» для входа в основное меню. Кнопками «▲▼» выбрать необходимый пункт меню. При отсутствии активности в течении 1 минуты, таймер автоматически выйдет из меню.

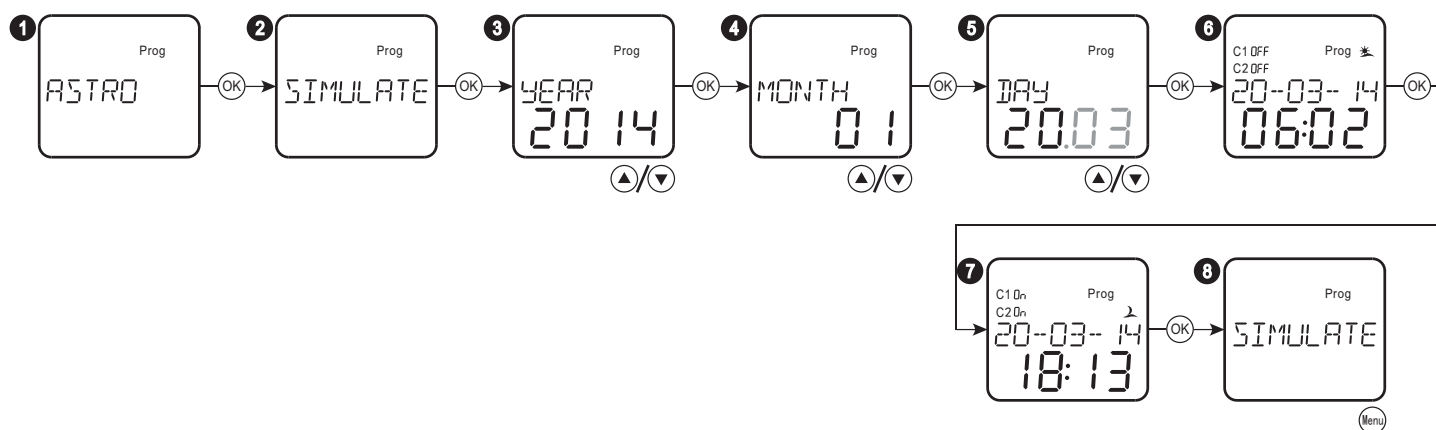
Астрономические настройки:

Просмотр времени восхода/заката:

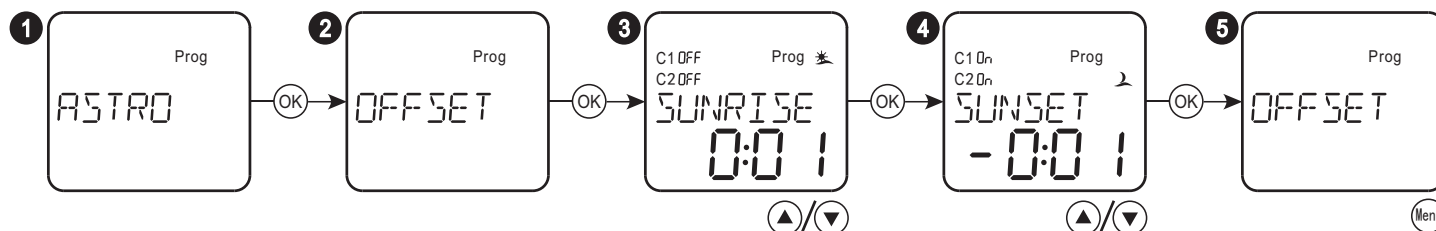


Выберите режим ASTRO, нажмите «OK». Затем выберите пункт меню TIMES и нажмите «OK». После чего можно посмотреть время восхода и заката, последовательно нажимая кнопку «OK». Для выхода в основное меню нажмите кнопку «МЕНЮ».

Просмотр астрономического времени в указанный день:

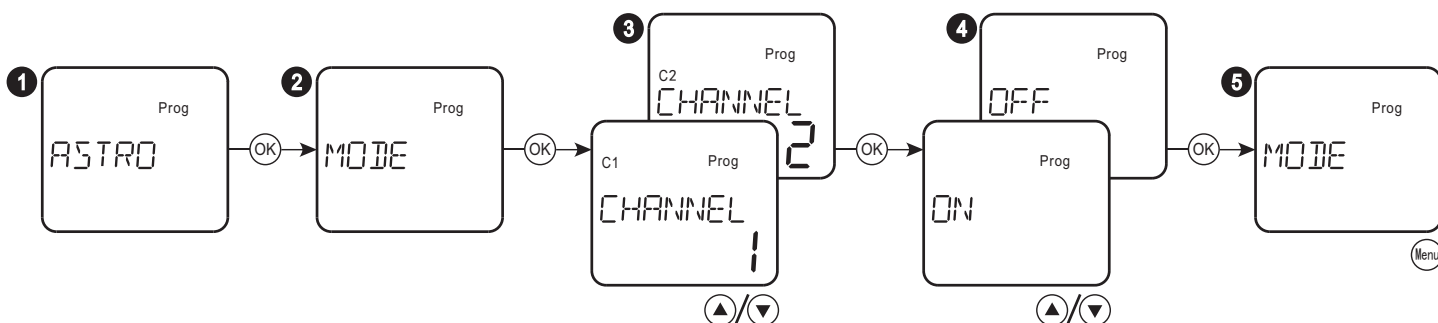


Выберите режим ASTRO, нажмите «OK». Затем выберите пункт меню SIMULATE и нажмите «OK». Выберите необходимый год кнопками «▲▼» и нажмите «OK». Аналогично выберите необходимый месяц и день. Длительное (более 0,5с) нажатие кнопок «▲▼» ускорит изменение значений. Далее последовательно нажимая кнопку «OK» можно посмотреть время восхода и заката в указанный день. Для выхода в основное меню нажмите кнопку «МЕНЮ».



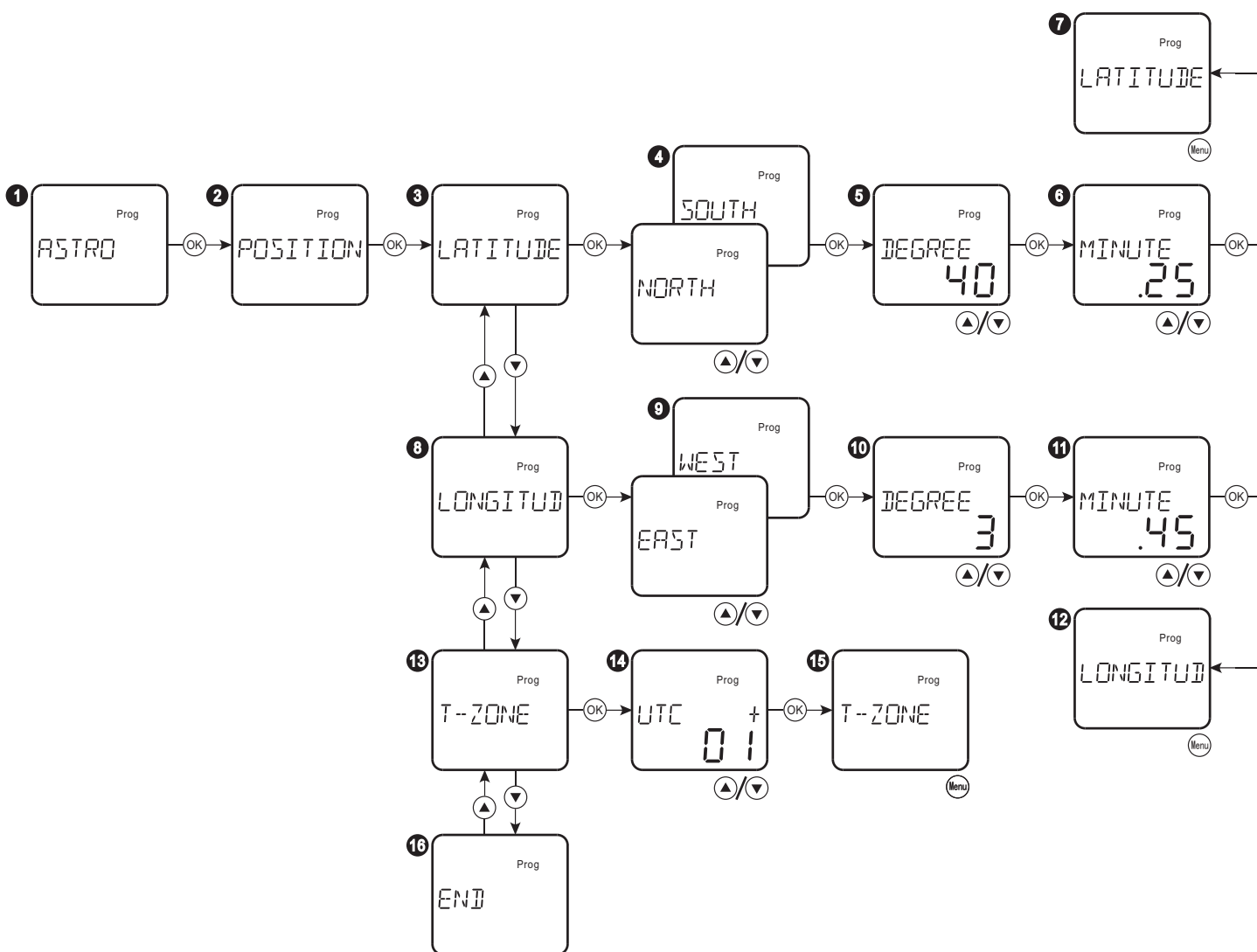
Выберите режим ASTRO, нажмите «OK». Затем выберите пункт меню OFFSET и нажмите «OK». Выберите время смещения восхода кнопками «▲▼» и нажмите «OK». Аналогично выберите время смещения заката. Длительное (более 0,5с) нажатие кнопок «▲▼» ускорит изменение значений. Диапазон установки времени смещения ± 2 ч. Для выхода в основное меню нажмите кнопку «МЕНЮ».

Настройка астрономического режима:



Выберите режим ASTRO, нажмите «ОК». Затем выберите пункт меню MODE и нажмите ОК. Выберите канал 1 или 2 кнопками «▲▼» и нажмите «ОК». Выберите ON или OFF для включения или отключения астрономического режима и нажмите «ОК». Для выхода в основное меню нажмите кнопку «МЕНЮ».

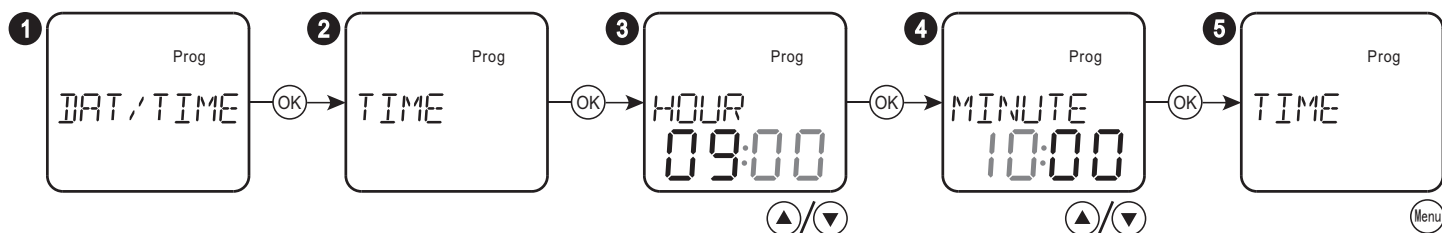
Настройка географического местоположения:



Выберите режим ASTRO, нажмите «OK». Затем выберите пункт меню POSITION и нажмите «OK». Для настройки широты выберите пункт LATITUDE и нажмите «OK». Далее выберите южное или северное направление, а затем кнопками «▲▼» устанавливаются градусы и минуты, подтверждая выбор кнопкой «OK». Аналогично настраивается долгота – пункт LONGTITUDE. Также можно настроить временную зону, для этого необходимо выбрать пункт T-ZONE и установить временную зону в пределах ± 12 (для Украины, Молдовы +2). Для выхода в основное меню нажмите кнопку «МЕНЮ».

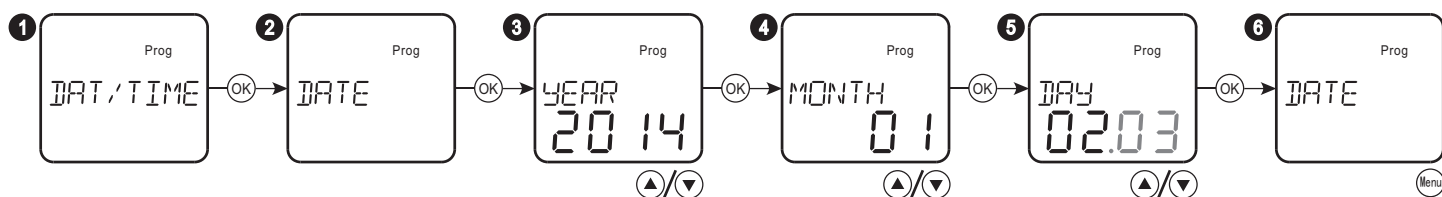
Город	Широта (северная)	Долгота (восточная)
Винница	49° 13'	028° 28'
Днепропетровск	48° 27'	034° 59'
Донецк	48° 00'	037° 48'
Житомир	50° 15'	028° 39'
Запорожье	47° 50'	035° 08'
Ивано-Франковск	48° 55'	024° 42'
Киев	50° 27'	030° 31'
Кировоград	48° 30'	032° 15'
Луганск	48° 34'	039° 18'
Луцк	50° 44'	025° 19'
Львов	49° 50'	024° 01'
Николаев	46° 58'	031° 59'
Одесса	46° 28'	030° 44'
Полтава	49° 35'	034° 33'
Ровно	50° 37'	026° 15'
Сумы	50° 54'	034° 47'
Тернополь	49° 33'	025° 35'
Ужгород	48° 37'	022° 17'
Харьков	50° 00'	036° 13'
Херсон	46° 38'	032° 37'
Хмельницкий	49° 25'	026° 59'
Черкассы	49° 26'	032° 03'
Чернигов	51° 30'	031° 18'
Черновцы	48° 17'	025° 56'

Настройка текущего времени:



Выберите в основном меню пункт DAT/TIME, нажмите кнопку «OK». Затем выберите пункт TIME, нажмите кнопку «OK». Установите текущий час и минуту кнопками «▲▼», переходя в соответствующий пункт кнопкой «OK». Длительное (более 0,5с) нажатие кнопок «▲▼» ускорит изменение значений. Нажмите «МЕНЮ» для выхода из настроек.

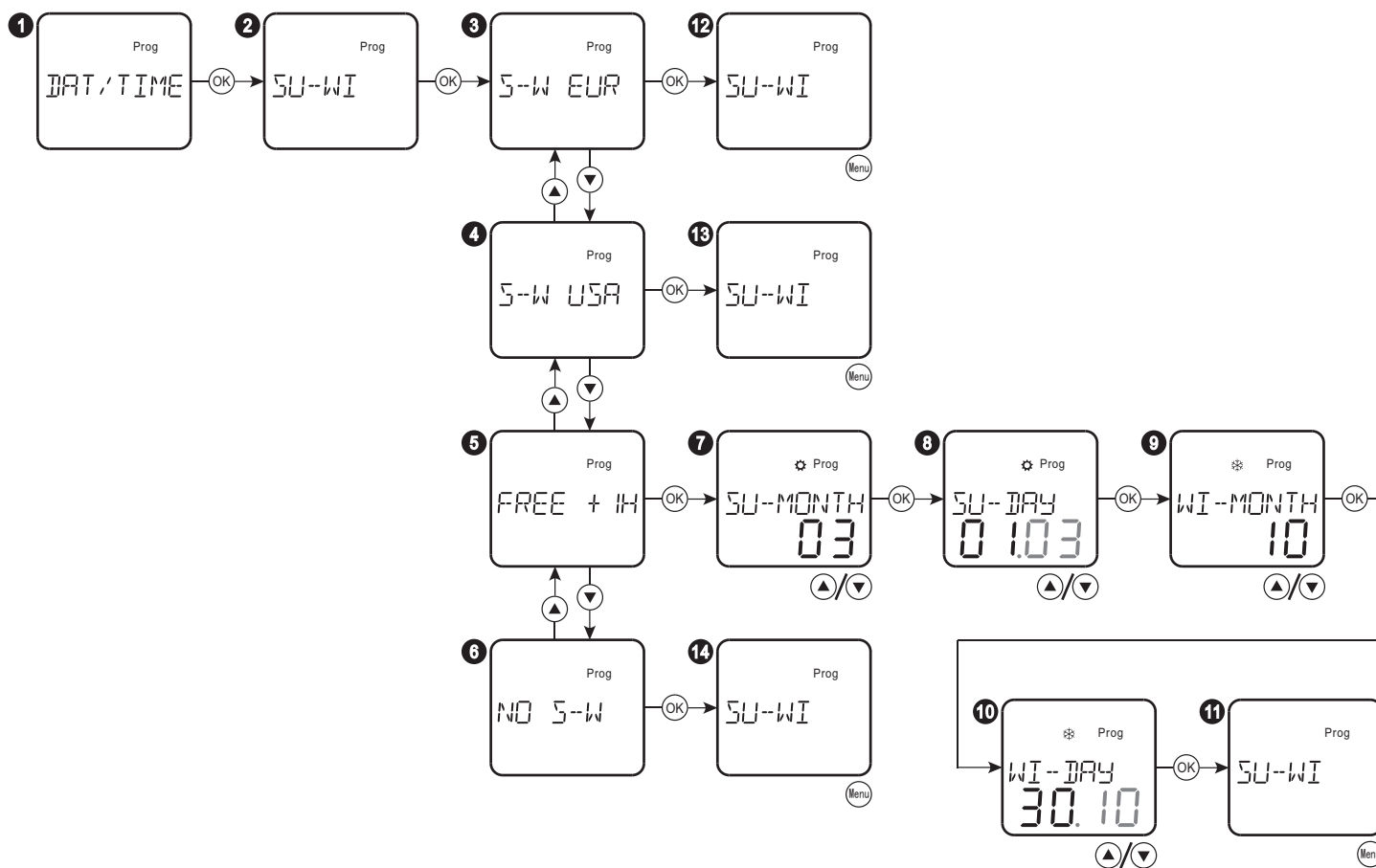
Настройка текущей даты:



Выберите в основном меню пункт DAT/TIME, нажмите кнопку «OK». Затем выберите пункт TIME, нажмите кнопку OK. Установите текущий год, месяц, день кнопками «▲▼», переходя в соответствующий пункт кнопкой «OK». Длительное (более 0,5с) нажатие кнопок «▲▼» ускорит изменение значений. Нажмите «МЕНЮ» для выхода из настроек.

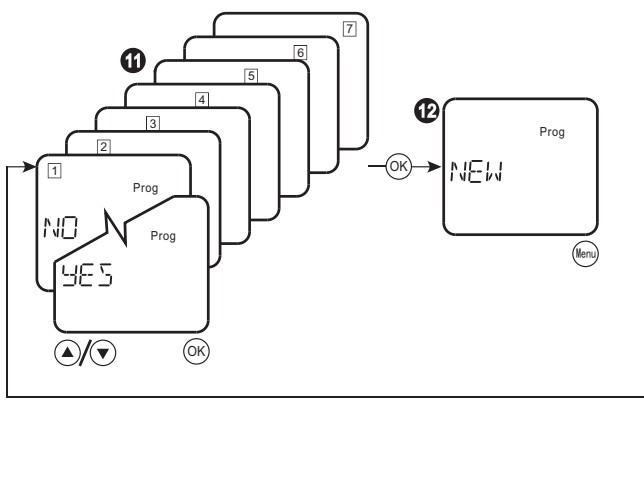
Настройка летнего/зимнего времени:

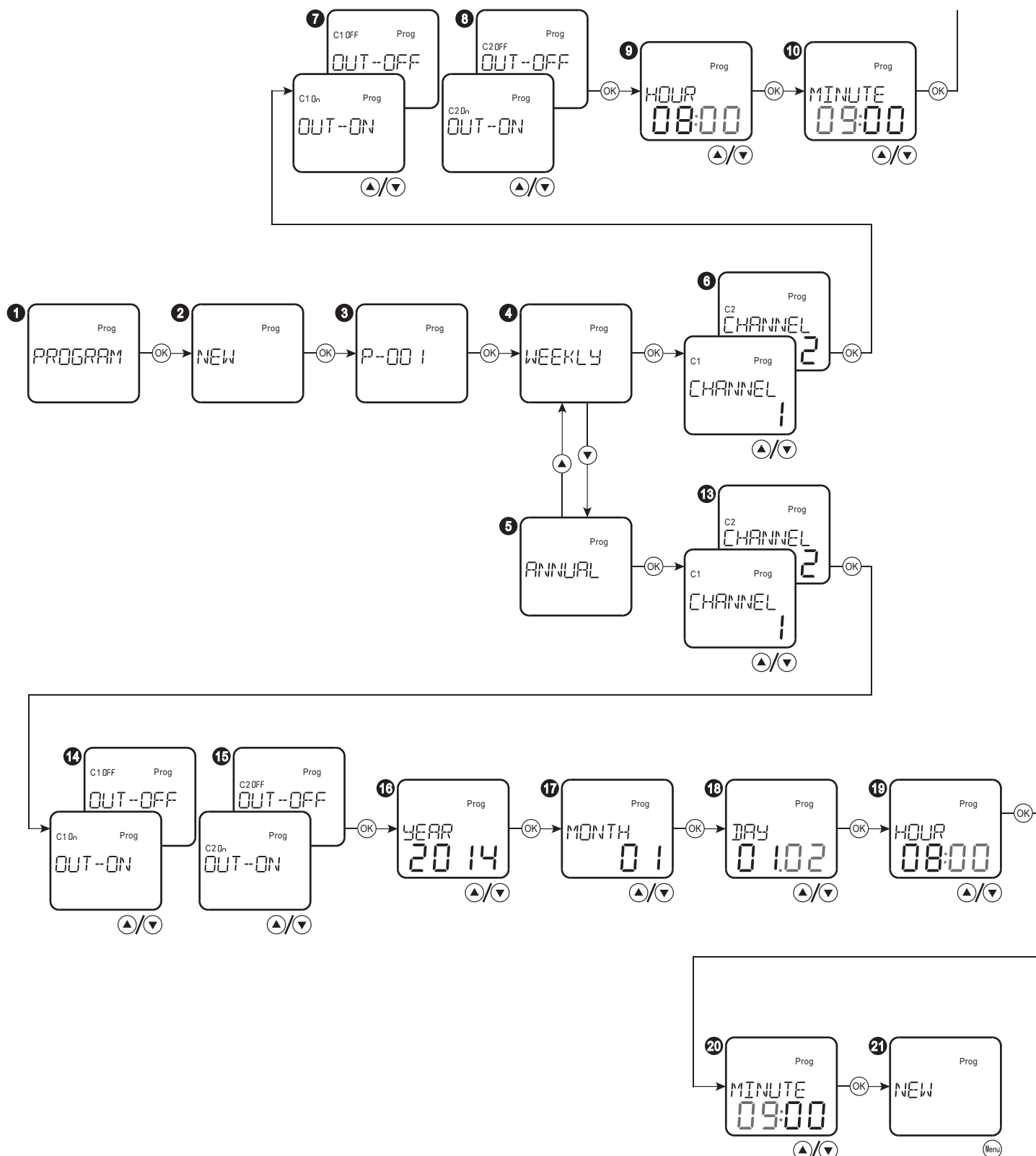
Дисплей	Функция	Летнее время	Зимнее время
S-W EUR	Europe sum/win	Последнее воскресенье Марта	Последнее воскресенье Октября
S-W USA	U.S.A sum/win	Второе воскресенье Марта	Первое воскресенье Ноября
FREE + IH	Free sum/win	Свободное программируемое	Свободное программируемое
NO S-W	No sum/win	Нет	Нет



Выберите в основном меню пункт DAT/TIME, нажмите кнопку «OK». Затем выберите пункт SU-WI, нажмите кнопку «OK». Затем установить порядок перехода на зимнее/летнее время в соответствии с таблицей. Нажмите «МЕНЮ» для выхода из настроек.

Настройка новой программы:

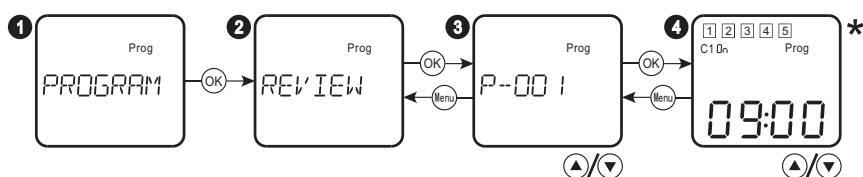




Выберите в основном меню пункт PROGRAM, подтвердите выбор кнопкой «OK». Выберите пункт NEW, подтвердите выбор кнопкой «OK». После этого на дисплее отобразится номер программы. Если память таймера будет заполнена, то новая программа создана не будет, а на

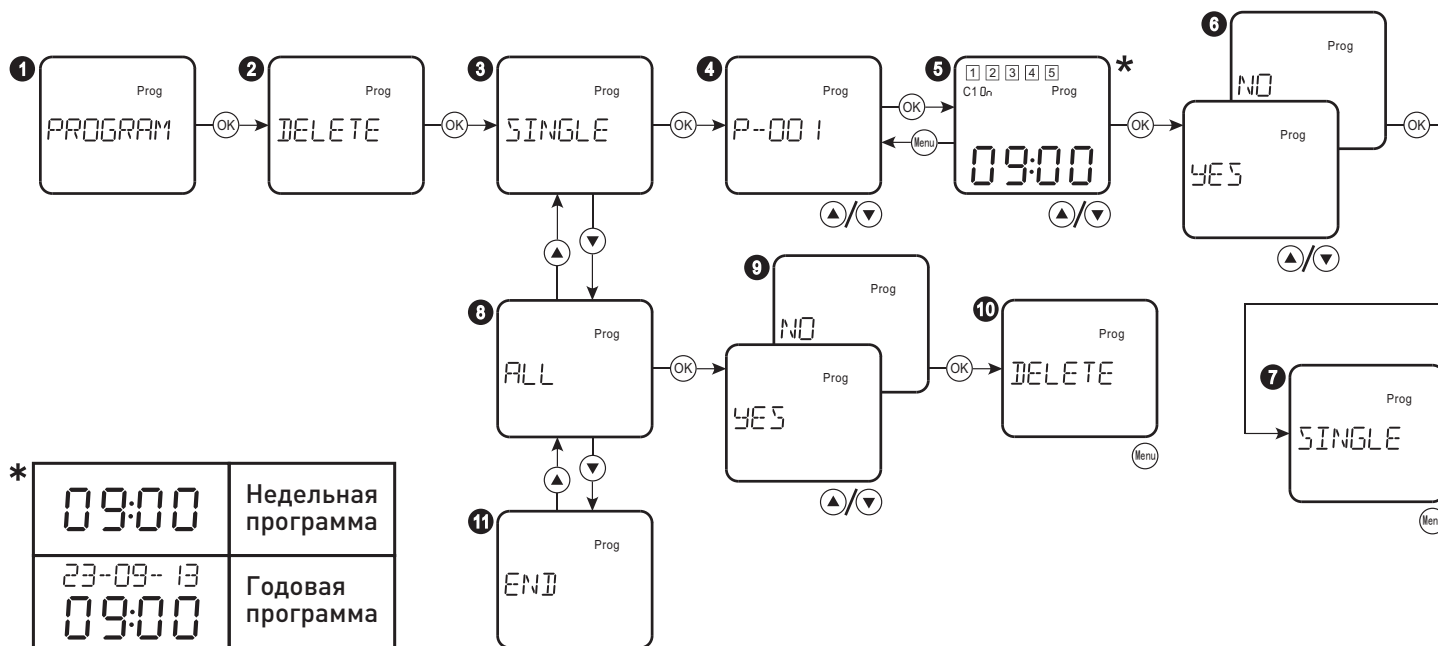
дисплее отобразится FULL. Установите недельный WEEKLY или годовой ANNUAL цикл работы таймера. Затем установите положение выходных контактов, часы и минуты для недельного цикла; год, месяц, день и время для годового цикла активности программы для каждого канала. Подтвердите выбор кнопкой «OK». При необходимости добавить следующий шаг программы нажмите «OK» и повторите программирование. Для завершения программирования нажмите «МЕНЮ».

Изменение установленной программы:



Выберите в основном меню пункт PROGRAM, подтвердите выбор кнопкой «OK». Выберите пункт REVIEW, подтвердите выбор кнопкой «OK» и повторите действия, описанные в предыдущем пункте.

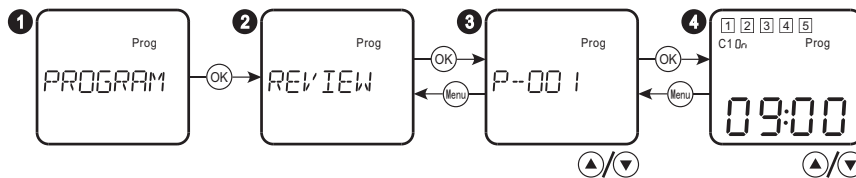
Удаление программы:



Выберите в основном меню пункт PROGRAM, подтвердите выбор кнопкой «OK». Выберите пункт DELETE, подтвердите выбор кнопкой «OK». При необходимости удаления одной программы выберите пункт SINGLE, после этого кнопками «▲▼» выберите номер удаляемой

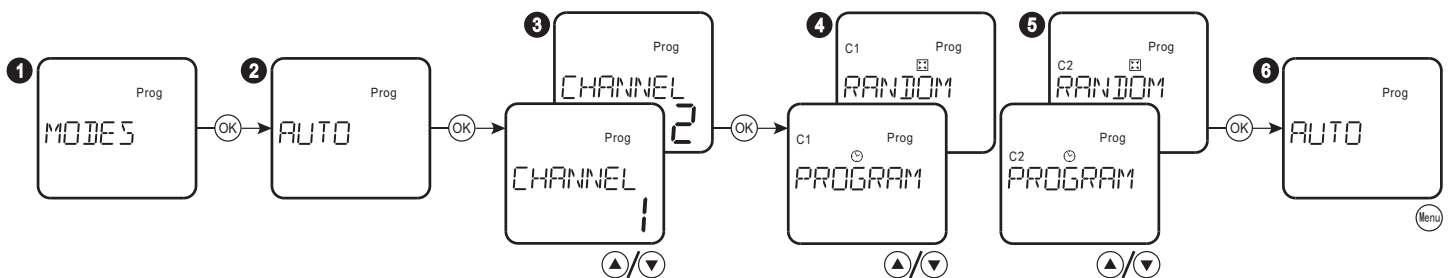
программы и нажмите «ОК». При необходимости удаления всех программ, выберите пункт ALL и подтвердите очистку памяти таймера кнопкой «ОК».

Просмотр установленных программ:



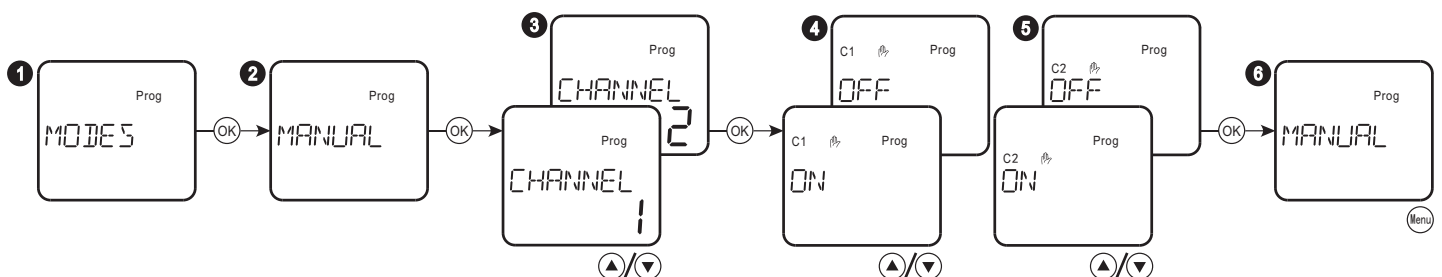
Выберите в основном меню пункт PROGRAM, подтвердите выбор кнопкой «ОК». Выберите пункт REVIEW, подтвердите выбор кнопкой «ОК». После этого, используя кнопки «▲▼», можно просмотреть все установленные программы.

Установка случайного режима работы:



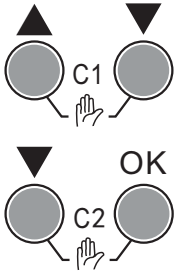
Выберите в основном меню пункт MODES, подтвердите выбор кнопкой «ОК». Выберите пункт AUTO, подтвердите выбор кнопкой «ОК». Выберите канал, а затем можно выбрать режим работы таймера – либо автоматический, согласно установленной программы; либо случайный – произвольное срабатывание таймера в пределах от 1 до 30 минут. Для завершения программирования нажмите «МЕНЮ».

Ручной режим:



Выберите в основном меню пункт MODES, подтвердите выбор кнопкой «OK». Выберите пункт MANUAL, подтвердите выбор кнопкой «OK». Выберите канал, а затем установить состояние контактов ON или OFF. Для завершения программирования нажмите «МЕНЮ».

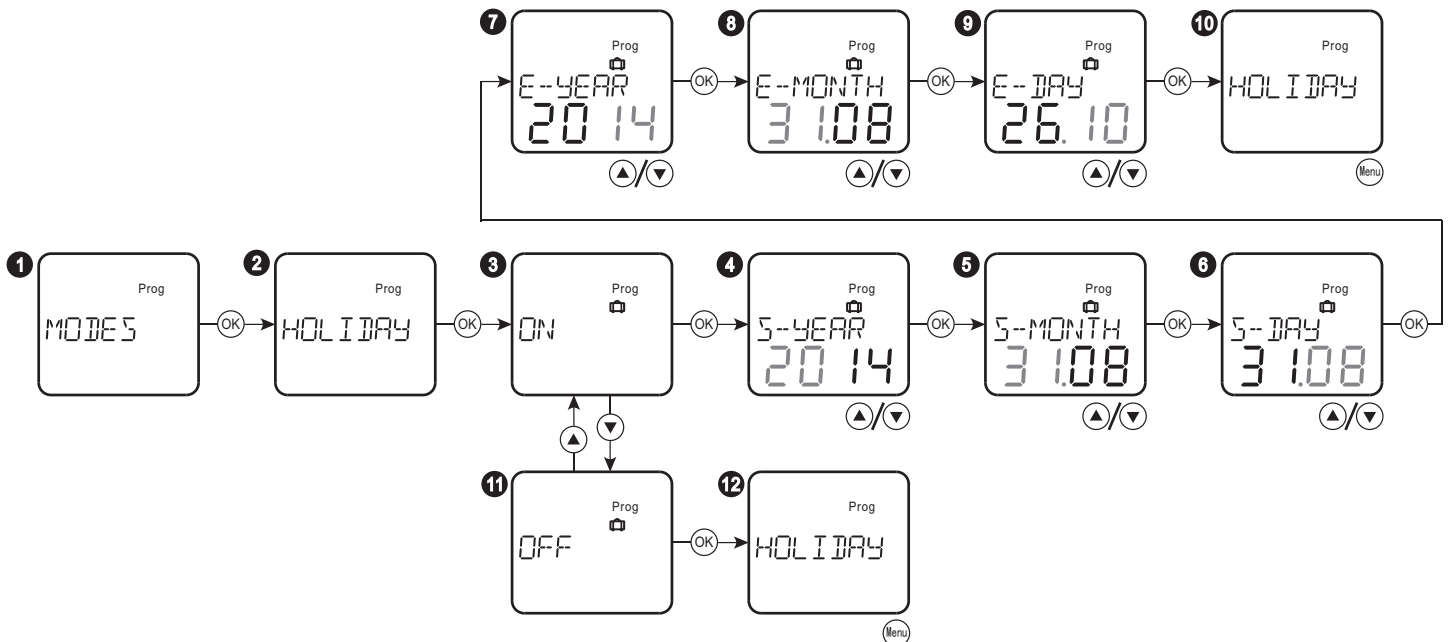
Ручное управление



При одновременном нажатии кнопок «▲▼» выходные контакты канала C1 «18-15» таймера будут постоянно замкнуты. При повторном одновременном нажатии кнопок «▲▼» таймер вернется к автоматическому режиму.

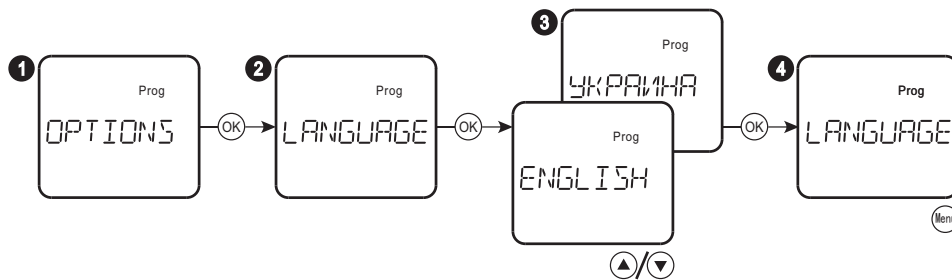
Аналогично при одновременно нажатии кнопок «▼» и «OK» выходные контакты канала C2 «28-25» будут постоянно замкнуты. При повторном одновременном нажатии кнопок «▼» и «OK» таймер вернется к автоматическому режиму.

Установка режим HOLIDAY (Выходные):

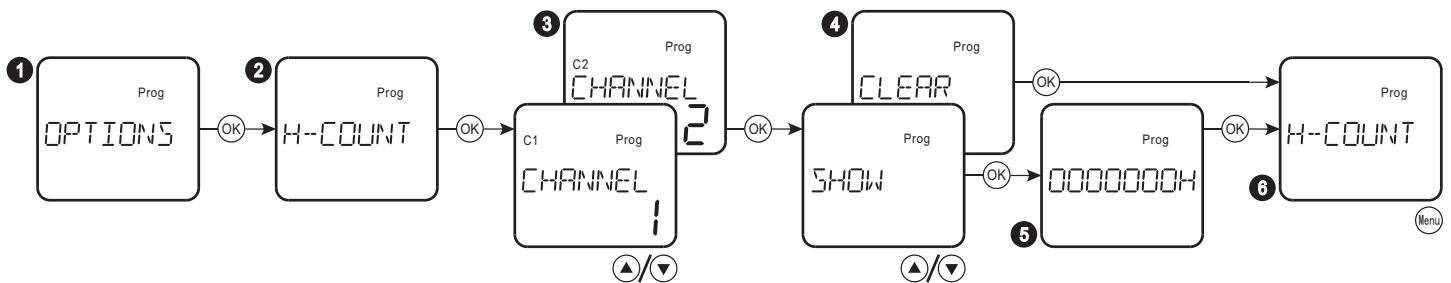


Выберите в основном меню пункт MODES, подтвердите выбор кнопкой «OK». Затем выберите пункт HOLIDAY, подтвердите выбор кнопкой «OK». Выберите пункт ON для активации режима, подтвердите выбор кнопкой «OK». После этого установите года, месяц и день включения и отключения режима. Для отключения режима HOLIDAY выберите пункт OFF, подтвердите выбор кнопкой «OK».

Выбор языка:

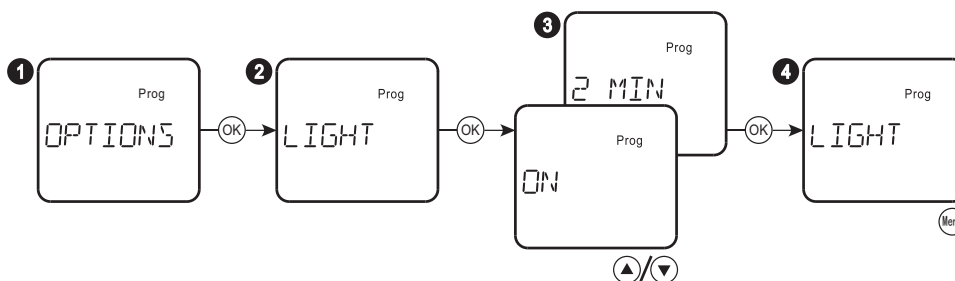


Счетчик часов работы:



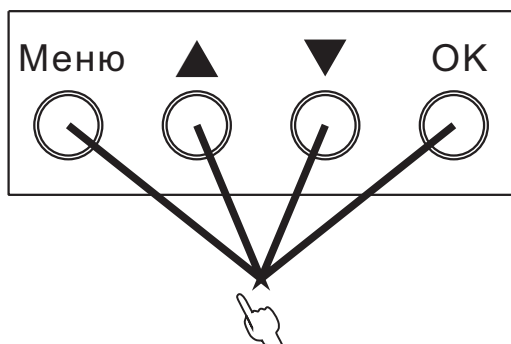
Выберите в основном меню пункт **OPTIONS**, подтвердите выбор кнопкой «OK». Выберите пункт **H-COUNT**, подтвердите выбор кнопкой «OK». Выберите канал, а затем можно посмотреть количество часов работы во включенном состоянии выбрав пункт **SHOW** или очистить время работы, выбрав пункт **CLEAR**. Для выхода нажмите «МЕНЮ».

Установка подсветки экрана:



Выберите в основном меню пункт **OPTIONS**, подтвердите выбор кнопкой «OK». Выберите пункт **LIGHT**, подтвердите выбор кнопкой «OK». Выберите пункт **ON** для постоянной подсветки экрана или **2 MIN** - подсветка экрана гаснет после двух минут с момента последнего нажатия кнопок. Для выхода нажмите «МЕНЮ».

Сброс к заводским настройкам:



Одновременное нажатие кнопок «МЕНЮ», «▲▼» и «ОК» в течении 3 секунд приведет к сбросу всех установленных пользователем программ и параметров до заводских настроек.

Изделие не требует специального обслуживания в процессе эксплуатации. Регулярно, не менее одного раза в 6 месяцев необходимо подтягивать винтовые зажимы таймера.

8. Требования безопасности

Монтаж, настройка и подключение должны осуществляться только квалифицированным электротехническим персоналом, имеющим группу допуска по электробезопасности не ниже III, ознакомленные с настоящей инструкцией по эксплуатации.

Монтаж и подключение изделия должны проводиться при снятом напряжении.

Возможность эксплуатации изделия в условиях, отличных от указанных в п.3 настоящей инструкции должна согласовываться с производителем.

По способу защиты от поражения электрическим током изделие соответствует классу 0 по ГОСТ 12.2.007.0 и должно устанавливаться в распределительные щиты, имеющие класс защиты не ниже I и степень защиты не ниже IP30.

Несоблюдение требований настоящей инструкции может привести к неправильному функционированию изделия, поражению электрическим током, пожару.

9. Условия транспортирования и хранения

Транспортирование изделий в части механических факторов по группам С и Ж ГОСТ 23216, климатических факторов по группе 4 ГОСТ 15150. Транспортирование допускается любым видом крытого транспор-

та в упаковке производителя.

Хранение изделий осуществляется только в упаковке производителя в помещениях с естественной вентиляцией при температуре окружающей среды от -30 до +70°C и относительной влажности 70% без конденсации.

Срок хранения изделий у потребителя в упаковке производителя – 6 месяцев.

10. Гарантийные обязательства

Средний срок службы – 5 лет при условии соблюдения потребителем требований эксплуатации, транспортирования и хранения.

Гарантийный срок эксплуатации изделия – 1 год со дня продажи при условии соблюдения потребителем требований эксплуатации, транспортирования и хранения.

Гарантийные обязательства не распространяются на изделия:

- имеющие механические повреждения;
- иные повреждения, возникшие в результате неправильного транспортирования, хранения, монтажа и подключения, неправильной эксплуатации;
- имеющие следы самостоятельного, несанкционированного вскрытия и/или ремонта изделия.

