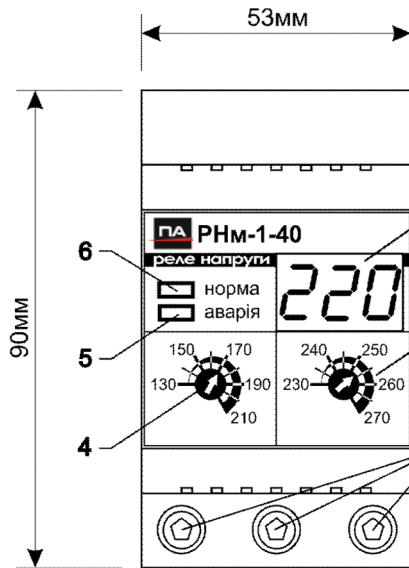


## РЕЛЕ НАПРУГИ «РНМ-1-40»

Захист побутової техніки від перепадів напруги



- 1 – дисплей;
- 2 – регулятор рівня максимальної напруги;
- 3 – електричні контакти (клеми);
- 4 – регулятор рівня мінімальної напруги;
- 5 – індикатор «аварія»;
- 6 – індикатор «норма».

**ЗАБОРОНЯЄТЬСЯ** експлуатація реле напруги зі знятим корпусом. Ремонт пристрою дозволяється проводити лише спеціалістам з відповідним рівнем підготовки.



**Увага!** Прилад повинен бути захищений автоматичним вимикачем, номіналом не більше 40А.

### 1. Призначення та основні відомості

Реле напруги «РНМ-1-40» (далі – реле) призначене для відключення однофазного навантаження в мережі 220В 50Гц при виході напруги поза задані межі.

Реле напруги не призначене для захисту електрообладнання від імпульсних перенапруг, викликаних ударами блискавки або комутаціями силового обладнання. Для такого захисту використовуйте обмежувач імпульсних перенапруг.

Реле керується мікроконтролером, який постійно аналізує рівень напруги та виводить її діюче поточне значення (true RMS) на дисплей.

Максимальна та мінімальна напруга спрацювання реле встановлюється користувачем за допомогою двох регуляторів. Увімкнення та вимкнення навантаження здійснюється за допомогою контактів електромагнітного реле.

### 2. Технічні характеристики

Основні технічні характеристики приведені у таблиці 1.

Таблиця 1

| Назва  | Одиниця виміру  | Значення |
|--|-----------------|----------|
| Номінальна напруга   | В               | 220      |
| Частота мережі   | Гц              | 48-52    |
| Нижня межа відключення   | В               | 130-210  |
| Верхня межа відключення  | В               | 230-270  |
| Гістерезис повернення по напрузі   | В               | 5        |
| Максимальна похибка вимірювань   | %               | ±2,5     |
| Час вимкнення приладу при зниженні напруги на величину більшу 30В від уставки або менше 130В | с               | 0,02     |
| Час відключення при підвищенні напруги вище 30В від уставки або вище 270В                    | с               | 0,02     |
| Час відключення при зменшенні напруги на величину меншу 30В від уставки                      | с               | 10       |
| Час відключення при підвищенні напруги на величину меншу 30В від уставки                     | с               | 1        |
| Час затримки автоматичного увімкнення (по замовчуванню)                                      | с               | 60       |
| Час затримки автоматичного увімкнення (при регулюванні)                                      | с               | 5-99     |
| Струм навантаження максимальний  | А               | 63       |
| Струм навантаження номінальний   | А               | 40       |
| Потужність навантаження номінальна   | кВт             | 8        |
| Ступінь захисту реле   | ІР              | 20       |
| Мінімальний перетин проводів під'єднання   | мм <sup>2</sup> | 2,5      |
| Максимальний перетин проводів під'єднання  | мм <sup>2</sup> | 25       |
| Маса, не більше  | кг              | 0,2      |

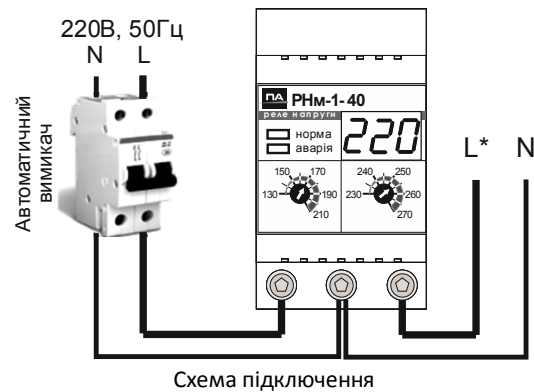
### 3. Порядок підключення

3.1 Підключення реле повинно проводитись лише спеціалістами, які мають необхідний рівень підготовки, та розуміють небезпеку ураження електричним струмом.

3.2 Підімкнення необхідно проводити при вимкненому ввідному комутаційному апараті.

3.3 Встановити реле в електророзподільний щит на DIN-рейку шириною 35мм.

3.4 Підімкнути реле за допомогою провідників, переріз яких визначається номінальним струмом автоматичного вимикача. Контакти реле напруги з'являються з зусиллям не більше 4 Н·м.



#### 4. Робота РНм-1-40

4.1 Реле може знаходитись в чотирьох режимах роботи:

- **нормальна робота:** навантаження увімкнене, горить індикатор «норма», на дисплеї відображається діюче значення напруги;
- **режим встановлення меж напруги або часу затримки;**
- **аварія:** навантаження відключене, горить індикатор «аварія», на дисплеї

відображається значення напруги у режимі миготіння, або символ **ПЕР** у разі перевантаження;

- **затримка:** навантаження відключене, на дисплеї відображається зворотній відлік у секундах.

4.2 При подачі на вхід напруги, величина якої знаходиться у дозволеному діапазоні, на дисплеї буде відображатись зворотній відлік до включення навантаження в секундах і мигає індикатор «норма».

Після цього прилад перейде до нормального режиму роботи і на вихід буде подана напруга, про що сигналізуватиме індикатор «норма».

4.3 Регуляторами «напруга мінімальна, В» та «напруга максимальна, В» можна у будь-який час встановити необхідні межі спрацювання. Параметри, під час налаштування відображаються на дисплеї у режимі миготіння, після чого автоматично зберігаються.

4.4 Для зміни часу затримки увімкнення одночасно поверніть регулятори «напруга мінімальна, В» та «напруга максимальна, В» за або проти годинниковою стрілкою, після чого регулятором «напруга мінімальна, В» встановіть бажаний час спрацювання в межах 5...99с. На дисплеї при зміні затримки буде відобразитися цифрове значення і символ «С» - секунди.

4.5 У разі відхилення рівня напруги за встановлені межі, навантаження відключається. Індикатор «аварія» сигналізуватиме про вихід напруги за допустимі межі, а дисплей перейде у режим миготіння з індикацією рівня напруги.

Якщо напруга повернеться до нормального рівня, встановленого користувачем, і буде залишатись такою протягом часу затримки, то відбудеться автоматичне включення навантаження.

4.6 У разі перевантаження, що супроводжується нагріванням провідників та контактів всередині корпусу, реле відмикає навантаження і на дисплеї відображається

символ **ПЕР**. Повторне увімкнення можливе лише після зменшення температури в корпусі реле до допустимих значень.

#### 5. Правила безпечної експлуатації

5.1 Перед включенням РНм-1-40 необхідно вивчити дане керівництво з експлуатації та дотримуватись вимог «Правил технічної експлуатації електроустановок споживачів» та «Правил безпечної експлуатації електроустановок споживачів».

5.2 При перепаді температур середовища зберігання або транспортування і експлуатації, перед увімкненням приладу необхідно витримати його протягом двох годин в середовищі експлуатації.

#### 6. Міри безпеки реле РНм-1-40

За класом захисту від ураження електричним струмом реле напруги відповідає класу «О» за ДСТУ ІЕС 61140:2005.

Конструкція реле забезпечує безпеку обслуговування у відповідності ДСТУ 2817-94 (ГОСТ 12.2.007.6-93).

Монтаж та обслуговування повинні виконуватись при знятій напрузі.

#### 7. Гарантійні зобов'язання

Підприємство-виробник гарантує безвідмовну роботу реле РНм-1-40 протягом п'яти років з дати продажу, за умови:

1. Відсутності механічних або теплових пошкоджень;
2. Відсутності слідів самовільного ремонту.
3. Відсутності пошкоджень викликаних імпульсними перенапругами.
4. Відсутності всередині приладу сторонніх предметів, речовин або ознак їх впливу.