



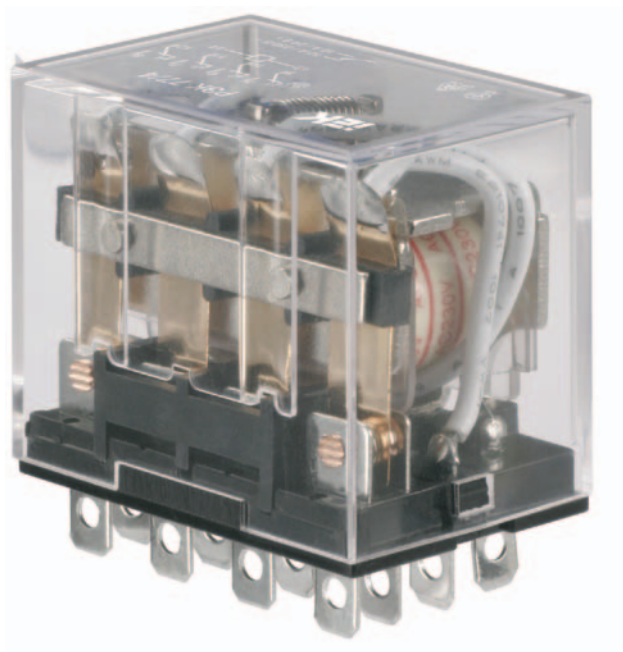
10 Реле контроля и управления

Реле промежуточные модульной серии388

Реле промежуточные модульной серии

Реле промежуточные модульной серии РЭК77 и РЭК78 предназначены для передачи команд управления исполнительными элементами путем коммутации их электрических цепей своими переключающими контактами. Реле соединяются с розеточными модульными разъемами РРМ77 и РРМ78, устанавливаемыми на 35-мм монтажной DIN-рейке.

На разъемах расположены зажимы выводов переключающих контактов и катушки. В реле применяются серебросодержащие контакты.



Преимущества

- Более высокое значение номинального тока контактов по сравнению с промежуточным реле РП-21 позволяет использовать реле серии РЭК в цепях до 10А.
- Любое рабочее положение в пространстве.
- Уменьшенные габариты реле серии РЭК предоставляют возможность более рационального размещения изделий на монтажных плоскостях.
- Применение серебросодержащих контактов увеличивает их долговечность.
- Реле может комплектоваться модульными розеточными разъемами для крепления на DIN-рейку и крепления с помощью винтов.

Руководство по выбору

Реле промежуточное модульной серии РЭК 77	РЭК 77/3	РЭК 77/4	РЭК 78/3	РЭК 78/4
Номинальный ток контактов I_n , А	10	10	5	3
Количество групп переключающих контактов	3	4	3	4
Номинальное напряжение катушки управления U_c , В	переменный ток	12; 24; 230	12; 24; 230	12; 24; 230
	постоянный ток	12; 24	12; 24	12; 24
Тип присоединяемого разъема	PPM77/3	PPM77/4	PPM78/3	PPM78/4

Ассортимент

	Наименование	Номинальный ток контактов I_n , А	Номинальное напряжение катушки управления U_c , В	Количество в упак.	Количество в трансп. кор.	Артикул
	Разъем PPM77/3 для РЭК77/3 модульный ИЭК			20	200	RRP10D-RRM-3
	Разъем PPM77/4 для РЭК77/4 модульный ИЭК			20	200	RRP10D-RRM-4
	Реле РЭК77/3 10 А 12 В DC ИЭК	10	12	20	500	RRP10-3-10-012D
	Реле РЭК77/3 10 А 12 В AC ИЭК	10	12	20	500	RRP10-3-10-012A
	Реле РЭК77/3 10 А 24 В DC ИЭК	10	24	20	500	RRP10-3-10-024D
	Реле РЭК77/3 10 А 24 В AC ИЭК	10	24	20	500	RRP10-3-10-024A
	Реле РЭК77/3 10 А 230 В AC ИЭК	10	230	20	500	RRP10-3-10-220A
	Реле РЭК77/4 10 А 12 В DC ИЭК	10	12	20	300	RRP10-4-10-012D
	Реле РЭК77/4 10 А 12 В AC ИЭК	10	12	20	300	RRP10-4-10-012A
	Реле РЭК77/4 10 А 24 В DC ИЭК	10	24	20	300	RRP10-4-10-024D
	Реле РЭК77/4 10 А 24 В AC ИЭК	10	24	20	300	RRP10-4-10-024A
	Реле РЭК77/4 10 А 230 В AC ИЭК	10	230	20	300	RRP10-4-10-220A
	Разъем PPM78/3 для РЭК78/3 модульный ИЭК			20	200	RRP20D-RRM-3
	Разъем PPM78/4 для РЭК78/4 модульный ИЭК			20	200	RRP20D-RRM-4
	РЭК78/3 5 А 12 В DC ИЭК	5	12	20	500	RRP20-3-05-012D
	РЭК78/3 5 А 12 В AC ИЭК	5	12	20	500	RRP20-3-05-012A
	РЭК78/3 5 А 24 В DC ИЭК	5	24	20	500	RRP20-3-05-024D
	РЭК78/3 5 А 24 В AC ИЭК	5	24	20	500	RRP20-3-05-024A
	РЭК78/3 5 А 230 В AC ИЭК	5	230	20	500	RRP20-3-05-220A
	РЭК78/4 3 А 12 В DC ИЭК	3	12	20	480	RRP20-4-03-012D
	РЭК78/4 3 А 12 В AC ИЭК	3	12	20	480	RRP20-4-03-012A
	РЭК78/4 3 А 24 В DC ИЭК	3	24	20	480	RRP20-4-03-024D
	РЭК78/4 3 А 24 В AC ИЭК	3	24	20	480	RRP20-4-03-024A
	РЭК78/4 3 А 230 В AC ИЭК	3	230	20	480	RRP20-4-03-220A

Основные электрические и механические характеристики реле промежуточных модульной серии типа РЭК

Параметры	РЭК77/3	РЭК77/4	РЭК78/3	РЭК78/4
Номинальный ток контактов I_n , А	10	10	5	3
Номинальное напряжение цепи контактов, В	переменный ток	230	230	230
	постоянный ток	24	24	24
Номинальное напряжение катушки управления U_c , В	переменный ток	12; 24; 230	12; 24; 230	12; 24; 230
	постоянный ток	12; 24	12; 24	12; 24
Количество групп переключающих контактов	3	4	3	4
Сопротивление контактов, мОм	50	50	50	50
Сопротивление изоляции, мОм	100	100	100	100
Электрическая износостойкость, не менее, циклов	10^5	10^5	10^5	10^5
Механическая износостойкость, не менее, циклов	10^7	10^7	10^7	10^7
Климатическое исполнение и категория размещения по ГОСТ 15150-69	УХЛ4	УХЛ4	УХЛ4	УХЛ4
Степень защиты по ГОСТ 14254-96	IP40	IP40	IP40	IP40

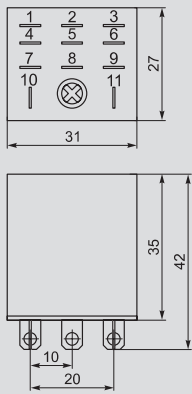
Технические характеристики разъемов розеточных модульных серии РРМ

Параметры	РРМ77/3	РРМ77/4	РРМ78/3	РРМ78/4
Число контактов	11	14	11	14
Номинальный ток контактов I_n , А	10	10	5	3
Номинальное рабочее напряжение, В	переменный ток	230	230	230
	постоянный ток	24	24	24
Электрическая износостойкость, не менее циклов	10^5	10^5	10^5	10^5
Механическая износостойкость, не менее циклов	10^7	10^7	10^7	10^7
Климатическое исполнение и категория размещения по ГОСТ 15150-69	УХЛ4	УХЛ4	УХЛ4	УХЛ4
Степень защиты по ГОСТ 14254-96	IP20	IP20	IP20	IP20
Сечение подключаемых проводников, мм ²	0,75 ÷ 2,5	0,75 ÷ 2,5	0,5 ÷ 1,5	0,5 ÷ 1,5

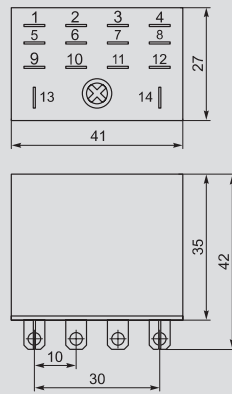


Габаритные размеры реле промежуточных модульной серии РЭК

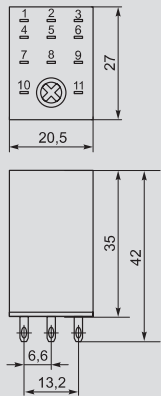
РЭК77/3



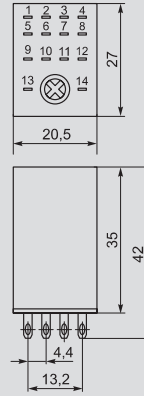
РЭК77/4



РЭК78/3

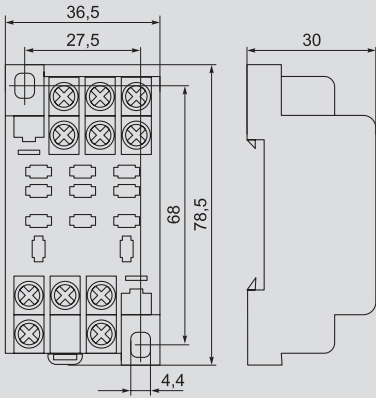


РЭК78/4

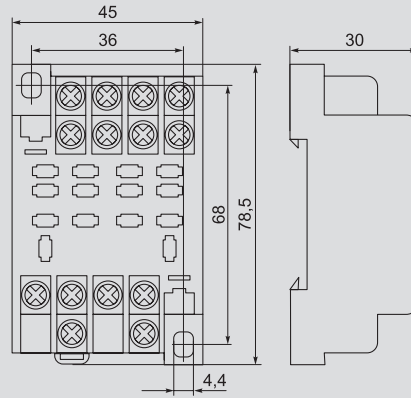


Габаритные размеры разъемов розеточных модульных PPM77, PPM 78

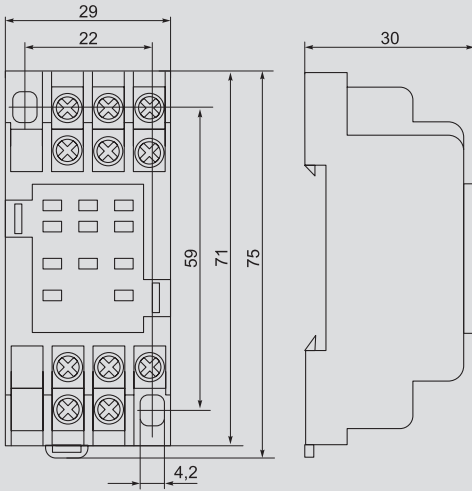
PPM 77/3



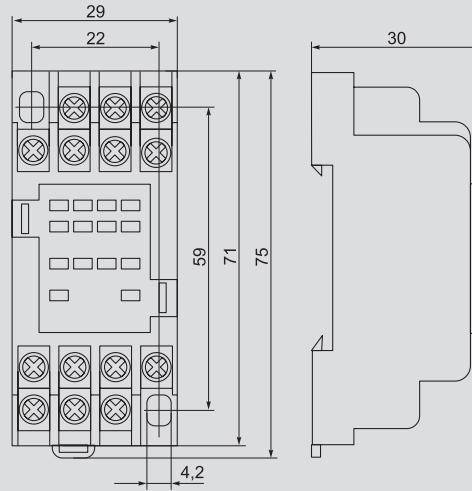
PPM 77/4



PPM 78/3

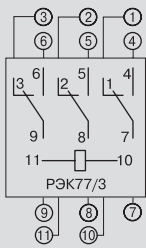


PPM 78/4

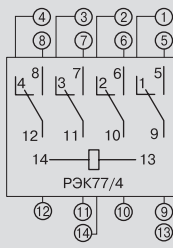


Схемы подключения разъемов розеточных модульных PPM77, PPM 88

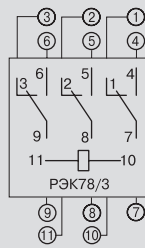
PPM 77/3



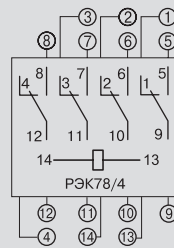
PPM 77/4



PPM 78/3



PPM 78/4







11 Устройства подачи команд и сигналов

Светосигнальные индикаторы, кнопки управления и переключатели	396
Посты и пульты кнопочные	407
Корпуса постов КП для установки кнопок управления	410

Светосигнальные индикаторы, кнопки управления и переключатели

Светосигнальные индикаторы предназначены для индикации состояния электрических цепей. Применяются в электрощитах, промышленном оборудовании и на объектах энергоснабжения.

Кнопки управления и переключатели предназначены для оперативного управления контакторами (магнитными пускателями) и реле автоматики в электрических цепях переменного тока частотой 50 Гц, напряжением до 660 В или постоянного тока напряжением до 400 В.

Разнообразные цветовые варианты позволяют наиболее эффективно компоновать щиты и панели. Все изделия состоят из двух узлов – быстросъемной головки и контактного модуля. Контактная группа черного цвета – замыкающая (1з), коричневого цвета – размыкающая (1р).



Особенности конструкции



Быстросъемная головка позволяет быстро производить замену светофильтров и ламп.



Подключение подводящих проводников производят винтовыми зажимами с тарельчатыми шайбами, которые обеспечивают надежную фиксацию проводов.



Индикаторы на 12 В, 24 В, 36 В, 110 В функционируют как на постоянном токе, так и на переменном.



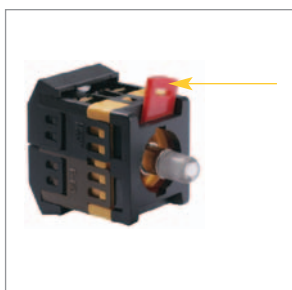
Использование разнообразных цветовых вариантов съемных светофильтров позволяет наиболее эффективно компоновать щиты и панели.



Использование в индикаторе светодиодной матрицы обеспечивает более мощный световой поток по сравнению с неоновой лампой и увеличенный срок службы (6000 часов).



Съемная неоновая лампа и съемная светодиодная матрица имеют различные цветовые исполнения. Светодиодная матрица универсальна на напряжение 12 В, 24 В, 36 В, 110 В как переменного, так и постоянного тока. Возможна замена неоновой лампы светодиодной матрицей.



Удобство монтажа контактного модуля, который присоединяется к блоку кнопки за счет фиксации пластмассовым флажком.



Дополнительные размыкающие и дополнительные замыкающие контакты позволяют расширить возможности коммутационных процессов.



Для предотвращения попадания жидкости внутрь механизма все изделия снабжены резиновыми уплотнительными кольцами.



Упрощенное конструктивное исполнение позволяет осуществлять быстрый монтаж и демонтаж изделия на щит или на панель.

Ассортимент

Светосигнальные индикаторы	Наименование	Цвет	Количество		Артикул
			в упак.	в трансп. кор.	
	AL-22 d22 мм неон/230 В цилиндр	белый	10	600	BLS20-AL-K01
	AL-22 d22 мм неон/230 В цилиндр	желтый	10	600	BLS20-AL-K05
	AL-22 d22 мм неон/230 В цилиндр	зеленый	10	600	BLS20-AL-K06
	AL-22 d22 мм неон/230 В цилиндр	красный	10	600	BLS20-AL-K04
	AL-22 d22 мм неон/230 В цилиндр	прозрачный	10	600	BLS20-AL-K08
	AL-22 d22 мм неон/230 В цилиндр	синий	10	600	BLS20-AL-K07
	AL-22TE d22 мм неон/230 В цилиндр	белый	10	600	BLS30-ALTE-K01
	AL-22TE d22 мм неон/230 В цилиндр	желтый	10	600	BLS30-ALTE-K05
	AL-22TE d22 мм неон/230 В цилиндр	зеленый	10	600	BLS30-ALTE-K06
	AL-22TE d22 мм неон/230 В цилиндр	красный	10	600	BLS30-ALTE-K04
	AL-22TE d22 мм неон/230 В цилиндр	прозрачный	10	600	BLS30-ALTE-K08
	AL-22TE d22 мм неон/230 В цилиндр	синий	10	600	BLS30-ALTE-K07
	ENR-22 d22 мм неон/230 В цилиндр	белый	10	600	BLS40-ENR-K01
	ENR-22 d22 мм неон/230 В цилиндр	желтый	10	600	BLS40-ENR-K05
	ENR-22 d22 мм неон/230 В цилиндр	зеленый	10	600	BLS40-ENR-K06
	ENR-22 d22 мм неон/230 В цилиндр	красный	10	600	BLS40-ENR-K04
	ENR-22 d22 мм неон/230 В цилиндр	синий	10	600	BLS40-ENR-K07
	AD-22DS матрица d22 мм 12 В AC/DC	белый	10	600	BLS10-ADDS-012-K01
	AD-22DS матрица d22 мм 12 В AC/DC	красный	10	600	BLS10-ADDS-012-K04
	AD-22DS матрица d22 мм 12 В AC/DC	желтый	10	600	BLS10-ADDS-012-K05
	AD-22DS матрица d22 мм 12 В AC/DC	зеленый	10	600	BLS10-ADDS-012-K06
	AD-22DS матрица d22 мм 12 В AC/DC	синий	10	600	BLS10-ADDS-012-K07
	AD-22DS матрица d22 мм 24 В AC/DC	белый	10	600	BLS10-ADDS-024-K01
	AD-22DS матрица d22 мм 24 В AC/DC	красный	10	600	BLS10-ADDS-024-K04
	AD-22DS матрица d22 мм 24 В AC/DC	желтый	10	600	BLS10-ADDS-024-K05
	AD-22DS матрица d22 мм 24 В AC/DC	зеленый	10	600	BLS10-ADDS-024-K06
	AD-22DS матрица d22 мм 24 В AC/DC	синий	10	600	BLS10-ADDS-024-K07
	AD-22DS матрица d22 мм 36 В AC/DC	белый	10	600	BLS10-ADDS-036-K01
	AD-22DS матрица d22 мм 36 В AC/DC	красный	10	600	BLS10-ADDS-036-K04
	AD-22DS матрица d22 мм 36 В AC/DC	желтый	10	600	BLS10-ADDS-036-K05
	AD-22DS матрица d22 мм 36 В AC/DC	зеленый	10	600	BLS10-ADDS-036-K06
	AD-22DS матрица d22 мм 36 В AC/DC	синий	10	600	BLS10-ADDS-036-K07
	AD-22DS матрица d22 мм 110 В AC/DC	белый	10	600	BLS10-ADDS-110-K01
	AD-22DS матрица d22 мм 110 В AC/DC	красный	10	600	BLS10-ADDS-110-K04
	AD-22DS матрица d22 мм 110 В AC/DC	желтый	10	600	BLS10-ADDS-110-K05
	AD-22DS матрица d22 мм 110 В AC/DC	зеленый	10	600	BLS10-ADDS-110-K06
	AD-22DS матрица d22 мм 110 В AC/DC	синий	10	600	BLS10-ADDS-110-K07
	AD-22DS матрица d22 мм 230 В AC	красный	10	600	BLS10-ADDS-K04
	AD-22DS матрица d22 мм 230 В AC	зеленый	10	600	BLS10-ADDS-K06
	AD-22DS матрица d22 мм 230 В AC	желтый	10	600	BLS10-ADDS-K05
	AD-22DS матрица d22 мм 230 В AC	синий	10	600	BLS10-ADDS-K07
AD-22DS матрица d22 мм 230 В AC	белый	10	600	BLS10-ADDS-K01	



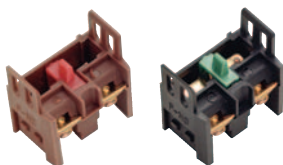
Наименование	Цвет	Количество в упак.	Количество в трансп. кор.	Артикул
AD16DS матрица d16 мм 12 В AC/DC	белый	10	600	BLS10-ADDS-012-K01-16
AD16DS матрица d16 мм 12 В AC/DC	красный	10	600	BLS10-ADDS-012-K04-16
AD16DS матрица d16 мм 12 В AC/DC	желтый	10	600	BLS10-ADDS-012-K05-16
AD16DS матрица d16 мм 12 В AC/DC	зеленый	10	600	BLS10-ADDS-012-K06-16
AD16DS матрица d16 мм 12 В AC/DC	синий	10	600	BLS10-ADDS-012-K07-16
AD16DS матрица d16 мм 24 В AC/DC	белый	10	600	BLS10-ADDS-024-K01-16
AD16DS матрица d16 мм 24 В AC/DC	красный	10	600	BLS10-ADDS-024-K04-16
AD16DS матрица d16 мм 24 В AC/DC	желтый	10	600	BLS10-ADDS-024-K05-16
AD16DS матрица d16 мм 24 В AC/DC	зеленый	10	600	BLS10-ADDS-024-K06-16
AD16DS матрица d16 мм 24 В AC/DC	синий	10	600	BLS10-ADDS-024-K07-16
AD16DS матрица d16 мм 36 В AC/DC	белый	10	600	BLS10-ADDS-036-K01-16
AD16DS матрица d16 мм 36 В AC/DC	красный	10	600	BLS10-ADDS-036-K04-16
AD16DS матрица d16 мм 36 В AC/DC	желтый	10	600	BLS10-ADDS-036-K05-16
AD16DS матрица d16 мм 36 В AC/DC	зеленый	10	600	BLS10-ADDS-036-K06-16
AD16DS матрица d16 мм 36 В AC/DC	синий	10	600	BLS10-ADDS-036-K07-16
AD16DS матрица d16 мм 110 В AC/DC	белый	10	600	BLS10-ADDS-110-K01-16
AD16DS матрица d16 мм 110 В AC/DC	красный	10	600	BLS10-ADDS-110-K04-16
AD16DS матрица d16 мм 110 В AC/DC	желтый	10	600	BLS10-ADDS-110-K05-16
AD16DS матрица d16 мм 110 В AC/DC	зеленый	10	600	BLS10-ADDS-110-K06-16
AD16DS матрица d16 мм 110 В AC/DC	синий	10	600	BLS10-ADDS-110-K07-16
AD16DS матрица d16 мм 230 В AC	белый	10	600	BLS10-ADDS-230-K01-16
AD16DS матрица d16 мм 230 В AC	красный	10	600	BLS10-ADDS-230-K04-16
AD16DS матрица d16 мм 230 В AC	желтый	10	600	BLS10-ADDS-230-K05-16
AD16DS матрица d16 мм 230 В AC	зеленый	10	600	BLS10-ADDS-230-K06-16
AD16DS матрица d16 мм 230 В AC	синий	10	600	BLS10-ADDS-230-K07-16

Кнопки управления	Наименование	цвет	Количество		Артикул
			в упак.	в трансп. кор.	
	ABLF-22 d22 мм неон/230 В 1з+1р	белый	10	400	BBT10-ABLF-K01
	ABLF-22 d22 мм неон/230 В 1з+1р	желтый	10	400	BBT10-ABLF-K05
	ABLF-22 d22 мм неон/230 В 1з+1р	зеленый	10	400	BBT10-ABLF-K06
	ABLF-22 d22 мм неон/230 В 1з+1р	красный	10	400	BBT10-ABLF-K04
	ABLF-22 d22 мм неон/230 В 1з+1р	прозрачный	10	400	BBT10-ABLF-K08
	ABLF-22 d22 мм неон/230 В 1з+1р	синий	10	400	BBT10-ABLF-K07
	ABLFP-22 d22 мм неон/230 В 1з+1р	белый	10	400	BBT20-ABLFP-K01
	ABLFP-22 d22 мм неон/230 В 1з+1р	желтый	10	400	BBT20-ABLFP-K05
	ABLFP-22 d22 мм неон/230 В 1з+1р	зеленый	10	400	BBT20-ABLFP-K06
	ABLFP-22 d22 мм неон/230 В 1з+1р	красный	10	400	BBT20-ABLFP-K04
	ABLFP-22 d22 мм неон/230 В 1з+1р	прозрачный	10	400	BBT20-ABLFP-K08
	ABLFP-22 d22 мм неон/230 В 1з+1р	синий	10	400	BBT20-ABLFP-K07
	ABLFS-22 d22 мм неон/230 В 1з+1р	белый	10	400	BBT30-ABLFS-K01
	ABLFS-22 d22 мм неон/230 В 1з+1р	желтый	10	400	BBT30-ABLFS-K05
	ABLFS-22 d22 мм неон/230 В 1з+1р	зеленый	10	400	BBT30-ABLFS-K06
	ABLFS-22 d22 мм неон/230 В 1з+1р	красный	10	400	BBT30-ABLFS-K04
	ABLFS-22 d22 мм неон/230 В 1з+1р	прозрачный	10	400	BBT30-ABLFS-K08
	ABLFS-22 d22 мм неон/230 В 1з+1р	синий	10	400	BBT30-ABLFS-K07
	AELA-22 «Грибок» d22 мм неон/230 В 1з+1р	желтый	10	200	BBG20-AELA-K05
	AELA-22 «Грибок» d22 мм неон/230 В 1з+1р	зеленый	10	200	BBG20-AELA-K06
	AELA-22 «Грибок» d22 мм неон/230 В 1з+1рК	красный	10	200	BBG20-AELA-K04
	AELA-22 «Грибок» d22 мм неон/230 В 1з+1р	синий	10	200	BBG20-AELA-K07
	AEA-22 «Грибок» d22 мм 1з+1р	желтый	10	200	BBG30-AEA-K05
	AEA-22 «Грибок» d22 мм 1з+1р	зеленый	10	200	BBG30-AEA-K06
	AEA-22 «Грибок» d22 мм 1з+1р	красный	10	200	BBG30-AEA-K04
	AEA-22 «Грибок» d22 мм 1з+1р	синий	10	200	BBG30-AEA-K07
	AEAL-22 «Грибок» с фиксацией d22 мм 230 В 1з+1р	красный	10	200	BBG60-AEAL-K04
	AE-22 «Грибок» с фиксацией d22 мм 230В 1з+1р	красный	10	200	BBG10-AE-K04
	ANE-22 «Грибок» с фиксацией d22 мм неон/230 В 1з+1р	красный	10	200	BBG40-ANE-K04

	Наименование	цвет	Количество		Артикул
			в упак.	в трансп. кор.	
	APBB-22N «I-O» d22 мм неон/230 В 1з+1р	красный, зеленый	10	400	BBD10-APBB-K51
	APBB-22N «Пуск-Стоп» d22 мм неон/230 В 1з+1р	красный, зеленый	10	400	BBD11-APBB-K51
	LAY5-BS142 «Грибок» с ключом d22 мм 230 В 1з+1р	красный	10	200	BBG50-LAY5-K04
	SB-7 «Пуск» d22 мм/230 В	зелная	10	500	BBT40-SB7-K06
	SB-7 «Стоп» d22 мм/230 В	красная	10	500	BBT40-SB7-K04
	PPBB-30N «I-O» d22 мм неон/230 В 1з+1р	красный, зеленый	10	200	BBD20-PPBB-K51
	PPBB-30N «Пуск-Стоп» d22 мм неон/230 В 1з+1р	красный, зеленый	10	200	BBD21-PPBB-K51
Переключатели	AKS-22 с ключом на 2 фиксир.положения I-O 1з+1р	черный	10	400	BSW10-AKS-2-K02
	ALCLR-22 на 3 фиксированных положения I-O-II 1з+1р	черный	10	400	BSW10-ALCLR-3-K02
	ALC-22 на 2 фиксированных положения с длинной рукояткой I-O 1з+1р	черный	10	400	BSW10-ALC-2-K02
	AC-22 на 2 фиксированных положения I-O 1з+1р	черный	10	400	BSW10-AC-2-K02
	ANC-22-2 на 2 фиксированных положения неон/230 В I-O 1з+1р	красный	10	400	BSW10-ANC-2-K04
	ANC-22-2 на 2 фиксированных положения неон/230 В I-O 1з+1р	зеленый	10	400	BSW10-ANC-2-K06
	ANCLR-22-3 на 3 фиксированных положения неон/230В I-O-II 1з+1р	красный	10	400	BSW10-ANCLR-3-K04
	ANCLR-22-3 на 3 фиксированных положения неон/230 В I-O-II 1з+1р	зеленый	10	400	BSW10-ANCLR-3-K06

Ассортимент

Аксессуары для светосигнальных индикаторов, кнопок управления, переключателей



Наименование	цвет	Кол-во в упак.	Артикул	
			в трансп. кор.	
Доп. контакт для светосиг. арм.1НЗ	коричневый	4	2000	BDK10
Доп. контакт для светосиг. арм.1НО	черный	4	2000	BDK20



Лампа сменная светодиодная матрица/12 В	зеленый	1	50	BMS10-012-K06
Лампа сменная светодиодная матрица/12 В	красный	1	50	BMS10-012-K04
Лампа сменная светодиодная матрица/12 В	желтый	1	50	BMS10-012-K05
Лампа сменная светодиодная матрица/12 В	синий	1	50	BMS10-012-K07
Лампа сменная светодиодная матрица/24 В	зеленый	1	50	BMS10-024-K06
Лампа сменная светодиодная матрица/24 В	красный	1	50	BMS10-024-K04
Лампа сменная светодиодная матрица/24 В	желтый	1	50	BMS10-024-K05
Лампа сменная светодиодная матрица/24 В	синий	1	50	BMS10-024-K07
Лампа сменная светодиодная матрица/36 В	зеленый	1	50	BMS10-036-K06
Лампа сменная светодиодная матрица/36 В	красный	1	50	BMS10-036-K04
Лампа сменная светодиодная матрица/36 В	желтый	1	50	BMS10-036-K05
Лампа сменная светодиодная матрица/36 В	синий	1	50	BMS10-036-K07
Лампа сменная светодиодная матрица/48 В	зеленый	1	50	BMS10-048-K06
Лампа сменная светодиодная матрица/48 В	красный	1	50	BMS10-048-K04
Лампа сменная светодиодная матрица/230 В	зеленый	1	50	BMS10-220-K06
Лампа сменная светодиодная матрица/230 В	красный	1	50	BMS10-220-K04
Лампа сменная светодиодная матрица/230 В	желтый	1	50	BMS10-220-K05
Лампа сменная светодиодная матрица/230 В	синий	1	50	BMS10-220-K07



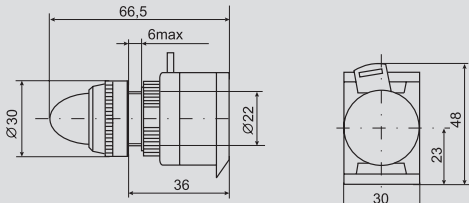


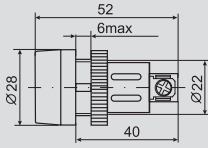


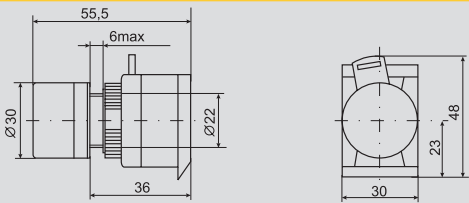


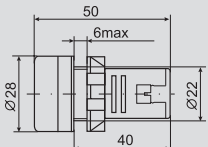


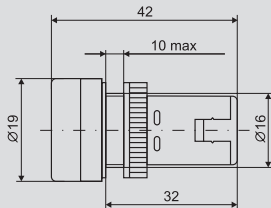

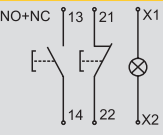
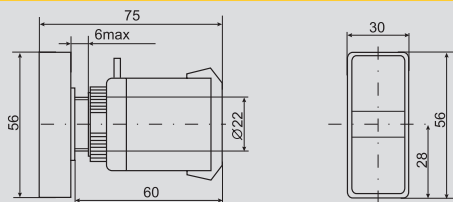

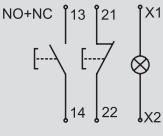
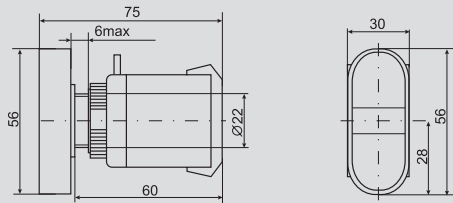

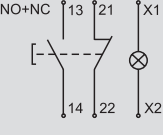
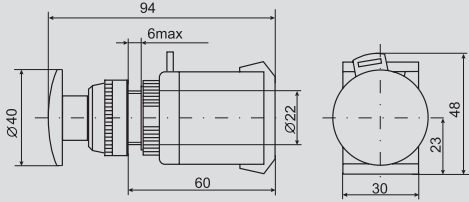



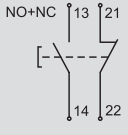
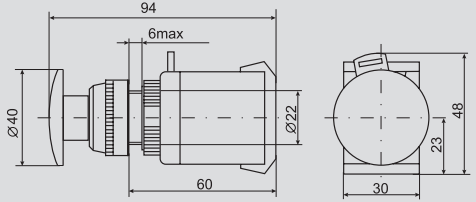

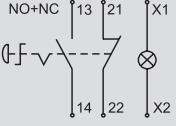
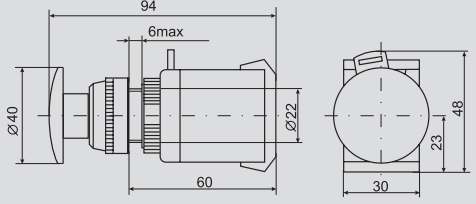

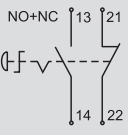
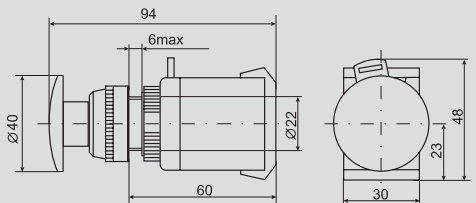

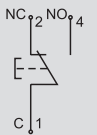
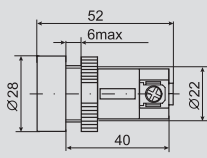

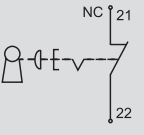
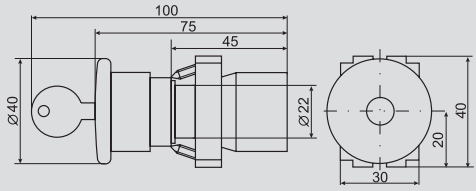

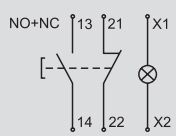
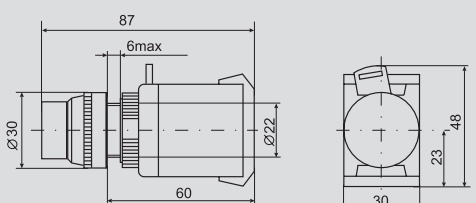

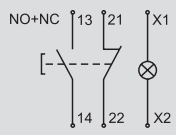
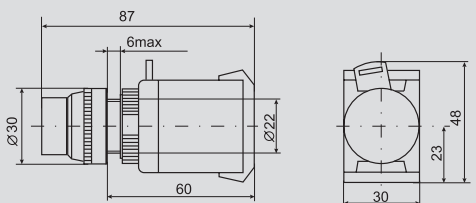
Лампа сменная неоновая /230 В	зеленый	100	1000	BMS20-240-K06
Лампа сменная неоновая /230 В	красный	100	1000	BMS20-240-K04


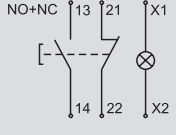
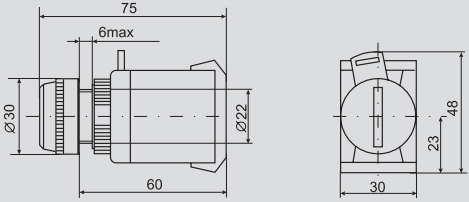

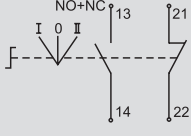
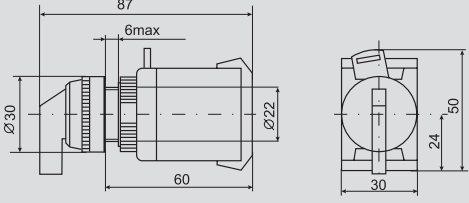

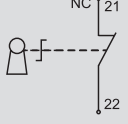
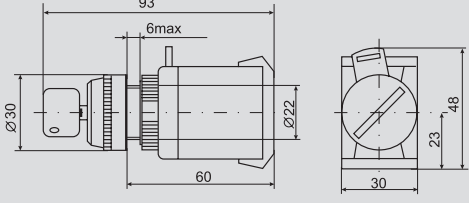

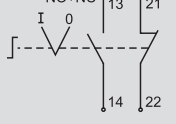
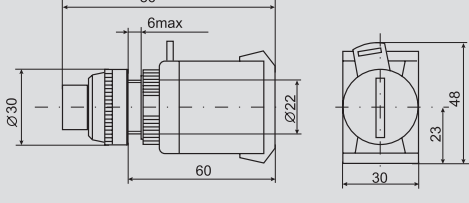

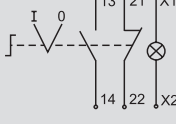
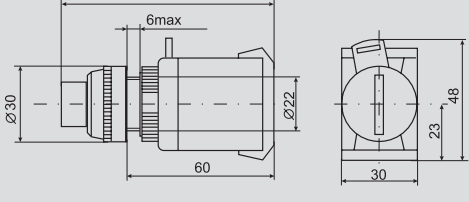

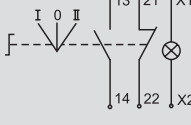
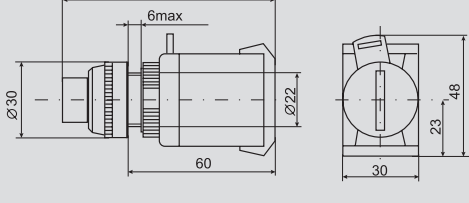


Колпачок сменный для AL-22	зеленый	10	4000	BLS20D-KS-AL-K06
Колпачок сменный для AL-22	красный	10	4000	BLS20D-KS-AL-K04
Колпачок сменный для AL-22TE	зеленый	10	4000	BLS30D-KS-ALTE-K06
Колпачок сменный для AL-22TE	красный	10	4000	BLS30D-KS-ALTE-K04

Габаритные и установочные размеры светосигнальных индикаторов, кнопок управления и переключателей

Наименование	Электрическая схема	Габаритные размеры
 AL-22		
 ENR-22		
 AL-22TE		
 AD-22DS		
 AD-16DS		
 PPBB-30N		
 APBB-22N		
 AELA-22		

Наименование	Электрическая схема	Габаритные размеры
 АЕА-22		
 АNE-22		
 АЕ-22		
 SB-7 «Пуск» SB-7 «Стоп»		
 LAY5-BS142		
 ABLF-22		
 ABLFP-22		

Наименование	Электрическая схема	Габаритные размеры
 ABLFS-22		
 ALCLR-22		
 AKS-22		
 AC-22		
 ANC-22-2		
 ANC-22-3		

Основные электрические и механические характеристики кнопок управления и переключателей

Сертификат соответствия № РОСС CN.АЯ46.В46701

Параметры	Вид тока									
	переменный					постоянный				
Номинальное рабочее напряжение, В	660	400	230	120	48	400	230	120	48	24
Номинальный рабочий ток контактов, А	Категория применения AC-12					Категория применения DC-12				
	2,5	4,5	7,5	10	10	0,6	1,3	2,5	5	10
	Категория применения AC-15					Категория применения DC-13				
	1,5	2,5	4,5	6	6	0,1	0,3	0,6	1,3	2,5
Электрическая износостойкость, циклов В-О×10 ³	ABLF, ABLFP, AEA – 300; ABLFS, PPBB-30N, APBB-22N – 100; ALCLR, AKS – 10									
Механическая износостойкость, циклов В-О×10 ³	600 – для всех устройств; 100 – кнопки с ключом и кнопки с фиксацией									
Степень защиты механизма кнопок и переключателей по ГОСТ 14254-96	IP 40					IP 40				
Допустимая частота коммутаций (циклов В-О/ч)	300	1200	3600			300	1200	3600		
% нагрузки контактов по току от рабочего значения	40	25	15			40	25	15		
Диапазон рабочих температур, °С	от –10 до +40					от –10 до +40				
Влажность окружающей среды	45-90% без выпадения конденсата									

Посты и пульты кнопочные

Пульты кнопочные предназначены для коммутации электрических цепей управления подъемными механизмами. Представляют собой герметичный корпус из термостойкой ABS-пластмассы с установленными кнопками. Для герметизации ввода кабеля предусмотрен защитный сальник, а между корпусом и панелью устанавливается герметизирующая прокладка.



По своим конструктивным и техническим характеристикам пульты кнопочные серии ПКТ соответствуют требованиям российского стандарта ГОСТ Р50030.5.1-99. Пульты кнопочные серии ПКТ прошли сертификационные испытания и на их серийный выпуск получен сертификат соответствия РОСС CN.ME86.B00132.

Преимущества

- Возможность установки 2, 4 или 6 кнопок.
- Корпус ПКТ выполнен из ABS-пластмассы, которая является негорючим материалом.

- Наличие защитного сальника на вводе кабеля, который исключает попадание влаги и пыли внутрь корпуса.



Ассортимент



Наименование	Количество, шт		Артикул
	в упаковке	в трансп. коробке	
ПКТ-61 на 2 кнопки IP54	1	60	ВРУ10-2



ПКТ-62 на 4 кнопки IP54	1	40	ВРУ10-4
-------------------------	---	----	---------

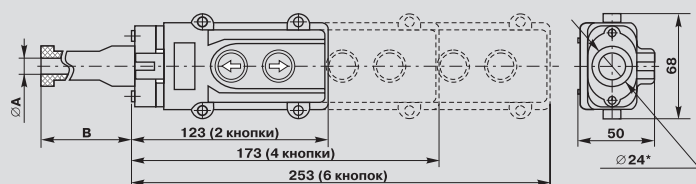


ПКТ-63 на 6 кнопок IP54	1	30	ВРУ10-6
-------------------------	---	----	---------

Технические характеристики

Наименование параметра	Типоисполнения		
	ПКТ 61	ПКТ 62	ПКТ 63
Количество кнопок управления	2	4	6
Номинальная частота тока сети, Гц	50	50	50
Номинальное рабочее напряжение U_e , В	110; 230; 400		
Категория применения AC-14 – управление электромагнитами малой мощности (до 72 Вт):			
Номинальный рабочий ток I_e при U_e , А	230 В	0,75	0,75
	400 В	-	0,75
Категория применения AC-15 – управление электромагнитами большой мощности (свыше 72 Вт):			
Номинальный рабочий ток I_e при U_e , А	230 В	3	3
	400 В	1,5	1,5
Степень защиты от проникновения пыли и влаги по ГОСТ 14254-96	IP54		

Габаритные размеры



Корпуса постов КП для установки кнопок управления

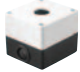
Светосигнальные индикаторы, кнопки управления и переключатели удобно монтируются в корпуса постов КП.



Преимущества

- Возможность монтажа от 1 до 6 светосигнальных индикаторов, кнопок управления, переключателей.
- Корпус постов выполнен из ABS-пластмассы, которая является негорючим материалом.
- Наличие защитного сальника в месте ввода кабеля, который исключает попадание влаги и пыли внутрь корпуса в смонтированном состоянии.

Ассортимент

	Наименование	Габаритные размеры, мм	Цвет	Количество, шт в упаковке	в трансп. коробке	Артикул
	Корпус КП101 для кнопок 1 место	75×70×65	белый	1	100	ВКР10-1-К01
	Корпус КП102 для кнопок 2 места	110×70×65	белый	1	100	ВКР10-2-К01
	Корпус КП103 для кнопок 3 места	150×70×65	белый	1	100	ВКР10-3-К01
	Корпус КП104 для кнопок 4 места	190×70×65	белый	1	50	ВКР10-4-К01
	Корпус КП105(6) для кнопок 5(6) мест	250×70×65	белый	1	50	ВКР10-6-К01