

# ЗЕНИТ

электрoинструмент

**ТРИММЕР САДОВЫЙ ЭЛЕКТРИЧЕСКИЙ  
ЗТС-А 1500**

**ТРИМЕР САДОВИЙ ЕЛЕКТРИЧНИЙ  
ЗТС-А 1500**



RU UA



## **СОДЕРЖАНИЕ (ЗМІСТ)**

1. Руководство по эксплуатации (русский язык).....	3
2. Інструкція з експлуатації (українська мова).....	24

# РУКОВОДСТВО ПО ЭКСПЛУАТАЦИИ

(перевод инструкции с оригинала)

## ВНИМАНИЕ!

### Уважаемый покупатель!

Благодарим Вас за приобретение данной модели электроинструмента торговой марки ЗЕНИТ ЭЛЕКТРОИНСТРУМЕНТ. Модель сочетает в себе современные конструктивные решения для увеличения ресурса работы, производительности и надежности инструмента, а также для его безопасного использования. Мы уверены, что продукция торговой марки ЗЕНИТ ЭЛЕКТРОИНСТРУМЕНТ будет Вашим помощником на долгие годы.


При покупке триммера садового электрического **ЗТС-А 1500** требуйте проверки его работоспособности пробным пуском и соответствия комплектности (раздел 10 «Комплектность» Руководства по эксплуатации).

Перед эксплуатацией внимательно изучите Руководство по эксплуатации и соблюдайте меры безопасности при работе.

Убедитесь, что гарантийный талон полностью и правильно заполнен. В процессе эксплуатации соблюдайте требования Руководства по эксплуатации.

## ВВЕДЕНИЕ

Триммер садовый электрический **ЗТС-А 1500** (далее – изделие) предназначен для работы на приусадебных участках, в садах и парках, для подравнивания краев газона и покоса травы в труднодоступных местах (под кустами и т.д.), сорной травы и мелкого кустарника с толщиной веток до 10 мм в бытовых условиях.

Знак  в маркировке означает наличие в конструкции изделия двойной изоляции (класс II). Это значит, что все внешние металлические части электрически изолированы от токоведущих частей. Это выполнено за счет размещения дополнительных слоев изоляции между электрическими и механическими элементами, делая необязательным заземление инструмента.



**ВНИМАНИЕ!** Двойная изоляция не заменяет обычных мер предосторожности, необходимых при работе с этим инструментом. Эта изоляционная система служит дополнительной защитой от поражений электрическим током в результате возможного повреждения электрической изоляции внутри изделия.

Внимательно изучите настоящее Руководство по эксплуатации, в том числе пункт 1 «Меры безопасности». Только таким образом Вы сможете научиться правильно обращаться с изделием и избежите ошибок и опасных ситуаций.



**ВНИМАНИЕ!** Нарушения указаний и инструкций по технике безопасности, могут стать причиной поражения электрическим током, пожара и тяжелых травм.

## 1 МЕРЫ БЕЗОПАСНОСТИ

### 1.1 Общие правила по технике безопасности



**ПРЕДУПРЕЖДЕНИЕ!** Необходимо соблюдать меры безопасности, включая перечисленные ниже правила использования изделия для сокращения риска возникновения пожара и поражений электрическим током.

Поскольку предупреждения и правила техники безопасности, перечисленные в данных инструкциях, не исчерпывают всех возможных случаев, возникающих при работе с изделием, необходимо проявлять осторожность и внимание при выполнении работ. Следует помнить, что оператор данного изделия несет ответственность не только за собственную безопасность, но и должен обеспечить безопасность окружающих.

- 1.1.1 Применяйте изделие строго по назначению.
- 1.1.2 Запрещается использование данного изделия детьми и людьми, не ознакомленными с Руководством по эксплуатации изделия.
- 1.1.3 При работе с изделием соблюдайте необходимую безопасную дистанцию от места работы до окружающих людей (15 метров).
- 1.1.4 Перед подключением триммера к источнику электропитания удостоверьтесь в том, что напряжение в сети соответствует значениям, указанным на маркировочной табличке изделия.
- 1.1.5 Перед началом работы внимательно ознакомьтесь с элементами управления изделия. Все элементы управления должны всегда находиться в исправном состоянии: для этого необходимо выполнять регулярную проверку. В случае обнаружения неисправностей прекратите использование изделия и немедленно обратитесь в специализированный сервисный центр для проведения ремонта.
- 1.1.6 При работе с изделием применяйте специальную одежду, обувь и средства индивидуальной защиты (защитные очки, перчатки). Не надевайте свободную одежду и украшения, так как они могут быть затянуты движущимися частями изделия.
- 1.1.7 Если вы не используете изделие, собираетесь произвести замену насадок или его очистку, выключите изделие и отсоедините кабель от электросети. Соединительный штепсель и розетка должны всегда оставаться сухими и чистыми. Запрещается прикасаться мокрыми руками к данным узлам.
- 1.1.8 Соблюдайте осторожность при работе с изделием: следите за тем, чтобы одежда и части тела не соприкасались с движущимися частями изделия.
- 1.1.9 Защищайте кабель электропитания от повреждений. Запрещается переносить изделие за кабель электропитания. При отключении изделия от источника электропитания держитесь за вилку кабеля. Не тяните за кабель. Защищайте кабель электропитания от повреждений острыми предметами, а также от повреждений изоляции кабеля, вызванных открытым пламенем или источниками тепла. При повреждении кабеля электропитания немедленно отсоедините изделие от источника электропитания. Ремонт кабеля должен производиться в специализированном сервисном центре.
- 1.1.10 Следите за тем, чтобы кабель электропитания не соприкасался с движущимися частями изделия. При попадании кабеля на линию реза изделия немедленно выключите изделие, отключите его от источника электропитания и проверьте кабель на наличие повреждений.
- 1.1.11 Всегда держите изделие двумя руками. Выскальзывание изделия из рук оператора во время работы может нанести вред здоровью, создать угрозу для жизни или привести к материальному ущербу. Рукоятки всегда должны быть сухими и чистыми.
- 1.1.12 Не подвергайте изделие воздействию избыточной влажности, не погружайте его в жидкости. Запрещается применение изделия в условиях атмосферных осадков.
- 1.1.13 Регулярно выполняйте проверку технического состояния изделия и его принадлежностей. Оптимальная производительность может быть достигнута только при условии отличного состояния изделия и принадлежностей. Всегда проверяйте защитные кожухи, переключатель, кабель электропитания, надежность соединений (все болты должны быть затянуты до упора) и правильность работы изделия (равномерное вращение, незначительная вибрация и т.д.). При обнаружении неисправностей остановите работу и обратитесь в авторизованный сервисный центр.
- 1.1.14 Принимайте безопасное и устойчивое положение при работе с изделием.
- 1.1.15 Во избежание получения травмы, удостоверьтесь в том, что в рабочей зоне отсутствуют какие-либо препятствия.
- 1.1.16 Не кладите изделие на землю до полной остановки двигателя и прекращения вращения подвижных деталей. Никогда не пытайтесь рукой остановить или замедлить вращение режущей катушки или ножа.
- 1.1.17 Изделие не предназначено для использования в условиях повышенной пожаро- и взрывоопасности. Запрещается использование изделия в непосредственной близости (3-5м) от взрывоопасных и легковоспламеняющихся материалов и веществ.
- 1.1.18 Запрещается вносить изменения в конструкцию изделия (демонтировать кожухи, болты и т.д.). Все виды ремонта должны проводиться только в специализированном сервисном центре! Для ремонта изделия необходимо использовать только оригинальные запасные части, рекомендованные производителем. Использование других запасных частей может привести к неправильной работе изделия и нанести вред здоровью оператора, привести к возникновению опасных для жизни ситуаций или к материальному ущербу.
- 1.1.19 Запрещается перегружать изделие. При перегреве изделия остановите работу и дайте ему некоторое время для остывания.

1.1.20 Избегайте случайного запуска двигателя изделия. Перед подключением изделия к источнику электропитания убедитесь, что переключатель находится в положении «ВЫКЛЮЧЕНО».

1.1.21 Не начинайте работу с изделием в состоянии усталости, находясь под воздействием алкоголя, лекарственных средств, или других веществ, ухудшающих реакцию.

1.1.22 Содержите в чистоте вентиляционные отверстия, не вставляйте в вентиляционные отверстия пальцы и посторонние предметы. Постоянный приток достаточного количества воздуха необходим для нормальной работы двигателя.

1.1.23 Проверяйте детали на наличие повреждений. Прежде чем продолжить эксплуатацию изделия следует тщательно проверить защитный кожух или иные детали, которые получили повреждения, удостовериться, что они в рабочем состоянии и выполняют предназначенные им функции. Проверьте надежность крепления и исправность движущихся деталей, правильность сборки и другие параметры, которые могут повлиять на их работу. Защитный кожух или любые другие поврежденные детали необходимо отремонтировать или заменить в уполномоченном сервисном центре. Неисправный переключатель замените в уполномоченном сервисном центре. Не работайте с инструментом с неисправным переключателем «Вкл\Выкл».



**ВНИМАНИЕ! Во избежание травм используйте только те аксессуары или устройства, которые указаны в этих инструкциях по эксплуатации или в каталоге ТМ ЗЕНИТ ЭЛЕКТРОИНСТРУМЕНТ.**

1.1.24 Ремонт изделия должен осуществляться исключительно в уполномоченном сервисном центре с использованием только оригинальных запасных частей ТМ ЗЕНИТ ЭЛЕКТРОИНСТРУМЕНТ. В противном случае возможно нанесение серьезного ущерба здоровью пользователя.

## **1.2 Особые требования эксплуатации изделия (Меры безопасности)**

При работе с изделием следует неукоснительно соблюдать меры предосторожности.

Необходимо быть предельно внимательным при выполнении работ, так как режущие элементы изделия могут причинить серьезные травмы при неправильном обращении с изделием.

1.2.1 Во избежание случайного включения изделия, всегда отсоединяйте его от источника электропитания сразу после окончания работы.

1.2.2 Запрещается использовать изделие с поврежденными кожухами или элементами управления. Проверьте правильность установки защитного кожуха и всегда проверяйте надежность его установки перед началом работ. Защитный кожух служит не только для безопасности оператора, но и обеспечивает расчетные параметры работы изделия. Применение изделия без защитного кожуха влечет за собой отмену всех гарантийных обязательств.

1.2.3 Запрещается размещать кабель электропитания вблизи режущих элементов. Кабель электропитания всегда должен располагаться сзади изделия.

1.2.4 Запрещается использование изделия для обрезки деревьев и крупного кустарника. Это может повредить изделие.

1.2.5 При использовании изделия следите за тем, чтобы режущий элемент не соприкасался с твердыми препятствиями (камнями, бордюрами, столбами ограждений и т.д.). Это может повредить леску, катушку, нож или защитные кожухи.

1.2.6 Используйте только рекомендованные производителем режущие лески (лески диаметром 2,0-2,5 мм). Запрещается применение режущих лесок с другими параметрами.

1.2.7 Запрещается использовать металлическую проволоку, металлизированный корд вместо нейлоновой лески.

1.2.8 Перед началом работы всегда необходимо удалять из рабочей зоны все препятствия (камни, шланги, веревки, электрические провода, садовые украшения и т.д.).

1.2.9 При ударах стригущим блоком о посторонние предметы, немедленно отключите двигатель и проверьте повреждения изделия. Устраните повреждения перед следующими попытками использования изделия. Не применяйте изделие с поврежденными или отсутствующими частями и деталями.

1.2.10 Применяйте закрытую обувь и длинные брюки из плотной ткани. Во время работы с изделием мелкие предметы могут отлететь и причинить травму.

1.2.11 Всегда отключайте кабель электропитания от источника электропитания в следующих случаях:

- если вы не работаете с изделием;

- если вы переносите изделие на другую рабочую площадку;
- если вы оставляете изделие без присмотра;
- если возникло повреждение кабеля электропитания или любой другой части изделия (особенно защитных кожухов, рукоятки и т.д.);
- перед чистой рабочей зоны режущей лески;
- при любых операциях с катушкой;
- перед тем, как перевернуть триммер для проверки рабочей зоны режущей лески, перед установкой защитного кожуха и т.д.

1.2.12 Запрещается использовать изделие для измельчения срезанной травы.

1.2.13 Запрещается фиксировать переключатель в положении «ВКЛЮЧЕНО» при помощи дополнительных устройств.

1.2.14 Не демонтируйте и не изменяйте детали изделия, это может привести к травме и/или повреждению изделия и аннулированию гарантийных обязательств производителя.

1.2.15 При использовании удлинителей всегда проверяйте их на соответствие техническим параметрам изделия (номинальная мощность). Удостоверьтесь в том, что удлинитель исправен и пригоден для применения на улице. Запрещается использование удлинителей с повреждениями – необходимо проверять состояние удлинителей перед каждым применением. При использовании удлинителей на катушке перед подключением к источнику электропитания необходимо удостовериться в том, что кабель размотан полностью. Используйте фиксирующий хомут для присоединения вилки кабеля электропитания к розетке удлинителя для предотвращения случайного разъединения.



**ВНИМАНИЕ! Режущая катушка (или нож) продолжает движение по инерции после отключения изделия. Перед проведением любых работ всегда выключайте двигатель и убедитесь, что режущая катушка (нож) остановилась.**

1.2.16 Для уменьшения риска получения травм вылетающими из-под режущего элемента предметами, не разрешайте посторонним лицам, особенно детям, а также домашним животным находиться на расстоянии менее 15 метров от места работы. Посторонним лицам посоветуйте использовать защитные очки. При приближении посторонних лиц остановите двигатель и прекратите работу.

1.2.17 Перед началом работы устанавливайте передние рукоятки в положение, обеспечивающее максимальное удобство при работе.

1.2.18 Максимальная высота травостоя должна быть на партерных газонах – 5 см, обычных – 10 см, луговых – 15-20 см. Высота срезаемого слоя травостоя на партерных газонах 2-4 см, обычных и луговых 3-5 см.

1.2.19 Запрещается:

- работать босиком и в открытой обуви. Следует надевать прочную обувь на резиновой подошве. Рекомендуется использовать перчатки, длинные брюки, а также средства защиты глаз и органов слуха;
- эксплуатировать и хранить изделие в помещениях с взрывоопасной, а также химически активной средой, разрушающей металлы и изоляцию;
- эксплуатировать изделие в условиях воздействия капель и брызг, на открытых площадках во время снегопада и дождя;
- оставлять без присмотра изделие, подключенное к электросети;
- передавать изделие лицам, не имеющим права пользования им;
- эксплуатировать изделие при возникновении во время его работы хотя бы одной из следующих неисправностей:
  - 1) Повреждение штепсельной вилки или шнура электропитания;
  - 2) Неисправен выключатель или его нечеткая работа;
  - 3) Искрение щеток на коллекторе, сопровождающееся появлением кругового огня на его поверхности;
  - 4) Вытекание смазки из редуктора;
  - 5) Скорость вращения падает до ненормальной величины;
  - 6) Корпус двигателя перегревается;
  - 7) Появление дыма или запаха, характерного для горячей изоляции;
  - 8) Поломка или появление трещин в корпусных деталях или рукоятках;
  - 9) Повреждение катушки с режущей леской (повреждение, износ режущего ножа).

**2.1 Назначение изделия**

2.1.1 Триммер садовый электрический **ЗТС-А 1500** предназначен для работы на приусадебных участках, в садах и парках, для подравнивания краев газона и покоса травы в труднодоступных местах (под кустами и т.д.), сорной травы и мелкого кустарника толщиной до 10 мм в бытовых условиях. Использование изделия для любых других целей является нарушением Руководства по эксплуатации.

2.1.2 Изделие должно эксплуатироваться в интервале рабочих температур от плюс 5 °С до плюс 40 °С, относительной влажностью воздуха не более 80% и отсутствии прямого воздействия атмосферных осадков и чрезмерной запыленности воздуха.

Электропитание изделия осуществляется от однофазной сети переменного тока напряжением 220 В, частотой 50 Гц; допустимые отклонения напряжения питания  $\pm 10\%$ .

Применение в изделии коллекторного электропривода с двойной изоляцией обеспечивает максимальную электробезопасность при работе от сети переменного тока напряжением 220 В без применения диэлектрических средств защиты и заземляющих устройств.

2.1.3 В связи с постоянной работой над усовершенствованием изделия, изготовитель оставляет за собой право вносить в его конструкцию незначительные изменения, не отраженные в настоящем Руководстве по эксплуатации и не влияющие на эффективную и безопасную работу изделия.

**2.2 Технические характеристики**

Основные технические характеристики триммера садового электрического **ЗТС-А 1500** приведены в таблице 1

Таблица 1

Наименование параметра	Значение
Номинальная мощность, Вт	1500
Номинальный ток, А	6,8
Номинальное напряжение, В~	220 $\pm 10\%$
Номинальная частота тока, Гц	50
Электродвигатель	Однофазный коллекторный с двойной изоляцией
Класс изделия	II
Номинальная скорость вращения шпинделя, об/мин	8500
Максимальная ширина стрижки катушкой с леской/режущим ножом, мм	380/230
Вес нетто/брутто, кг	4,0/6,0
Срок службы, лет	3

**2.3 Состав изделия**

Внешний вид триммера садового электрического **ЗТС-А 1500** показан на рисунке 1.

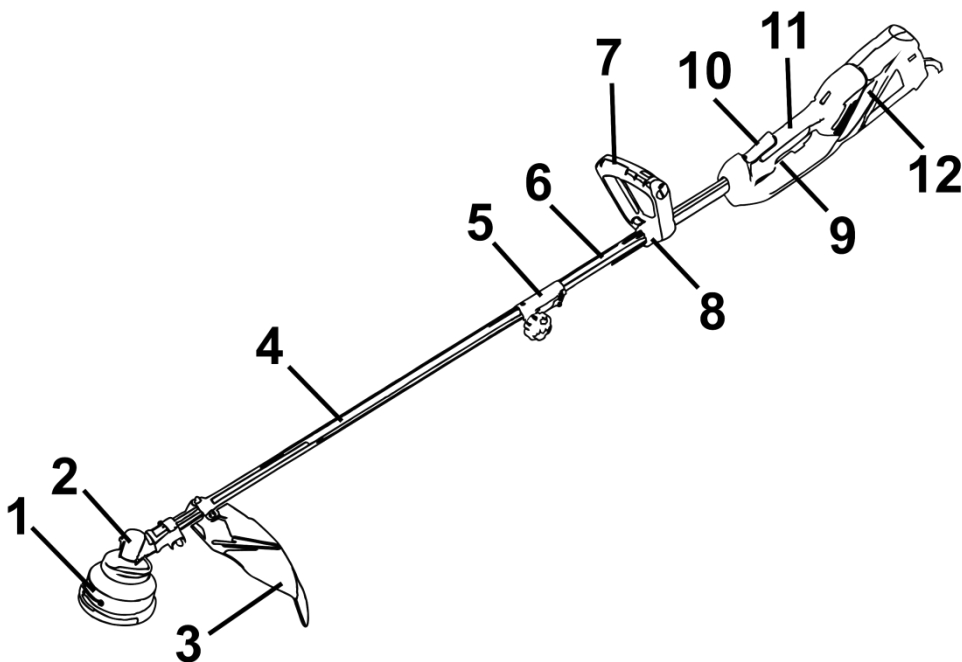


Рисунок 1

1. Режущий элемент (режущий нож или режущая катушка с леской)
2. Редуктор
3. Защитный кожух с закрепленным на нем ножом-отсекателем лески
4. Нижняя штанга
5. Соединительный узел
6. Верхняя штанга
7. Передняя рукоятка
8. Кронштейн крепления передней рукоятки
9. Переключатель «Вкл/Выкл» (клавиша выключателя)
10. Кнопка блокировки выключателя от случайного включения
11. Рукоятка на корпусе электродвигателя
12. Корпус электродвигателя

## 2.4 Устройство и принцип работы

2.4.1 Изделие состоит из следующих основных частей: электродвигателя, двух штанг с цельнометаллическими валами с соединительным узлом, выключателя, сетевого кабеля, передней рукоятки, редуктора, защитного кожуха, режущего элемента (катушки с леской или режущего ножа), установленного на шпindel редуктора.

2.4.2 Включение электродвигателя изделия производится нажатием кнопки блокировки выключателя (10) с последующим нажатием клавиши выключателя (9). Выключение электродвигателя производится отпусканием клавиши выключателя (9). Крутящий момент от электродвигателя передается через вал на одноступенчатый редуктор (2), на шпindel редуктора которого устанавливается режущий элемент (1) для стрижки травы или мелкого бурьяна.



**ВНИМАНИЕ!** Используйте изделие только с установленным защитным кожухом.

2.4.3 Конструкция изделия позволяет устанавливать переднюю рукоятку в оптимальное для работы положение.

2.4.4 Изделие оснащено электронным блоком плавного пуска, обеспечивающим плавный набор оборотов при включении и ограничивающим пусковой ток электродвигателя. Система «плавный



пуск» также исключает неконтролируемые рывки изделия при запуске, увеличивает ресурс работы изделия в целом за счет снижения нагрузок на детали и узлы при запуске.

2.4.5 В связи с постоянным совершенствованием изделие может иметь незначительные отличия от описания и рисунков, не ухудшающие его эксплуатационные свойства.

### 3 ПОДГОТОВКА ИЗДЕЛИЯ К ИСПОЛЬЗОВАНИЮ



**ВНИМАНИЕ!** Запрещается начинать работу с изделием, не выполнив требований по технике безопасности, указанных в разделе 1 «Меры безопасности» настоящего Руководства по эксплуатации.

#### 3.1 Сборка:



**ВНИМАНИЕ!** Острый нож! Во избежание травм не прикасайтесь к ножу-отсекателю лески, который расположен на защитном кожухе (3).

- установите переднюю рукоятку (7) на верхней штанге (6) с помощью предназначенных для этого кронштейнов и крепежных элементов;
- введите нижнюю часть изделия (нижняя штанга (4) с редуктором (2)), ориентируя штангу по отверстию в соединительном узле (5), в верхнюю часть (верхняя штанга (6) с электродвигателем) до плотного соединения и фиксации вала в предназначенной втулке;
- затяните гайку-барашек соединительного узла (5) для надежной фиксации соединения верхней и нижней частей изделия;
- установите защитный кожух на нижней штанге с помощью винтов и кронштейна;
- снимите защиту с ножа-отсекателя, установленного на защитном кожухе (3);
- установите режущую катушку с леской или режущий нож на шпindel редуктора (2);
- подсоедините наплечный ремень к предназначенному для этого хомуту крепления.

#### 3.2 Установка режущей катушки с леской:

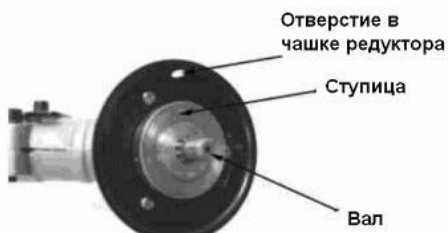


Рисунок 2

- совместите отверстие в ступице вала (шпинделя) с отверстием в чашке редуктора;
- вставьте металлический стопорный стержень в отверстие чашки редуктора и в отверстие ступицы вала;
- открутите гайку крепления со ступицы изделия;
- снимите чашку с вала, оставив ступицу (рис.2);
- удерживая стержень, закрутите катушку против часовой стрелки до упора.

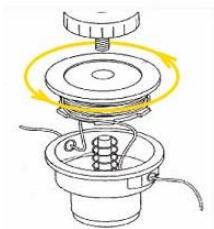
#### 3.3 Снятие режущей катушки с леской:

- совместите отверстие ступицы вала с отверстием чашки редуктора;
- вставьте металлический стопорный стержень в отверстие чашки редуктора и в отверстие ступицы вала;
- удерживая стопорный стержень одной рукой, другой рукой открутите катушку с леской, поворачивая ее по часовой стрелке.

#### 3.4 Замена лески на режущей катушке:

Прежде, чем приступать к замене, обязательно отключите кабель электропитания от розетки.

- используйте леску диаметром 2,0-2,5 мм;
- извлеките шпулю из корпуса режущей катушки;
- отрезок лески длиной не более 5 метров сложите пополам;
- образовавшуюся петлю вставьте в паз разделительного бортика;
- намотайте леску на шпулю по направлению, указанному стрелкой (рис.3), следя за тем, чтобы каждый отрезок лески находился в своем отделении;
- остатки концов лески длиной около 15 см заведите в отверстия нижней части катушки;



- на новой шпуле концы лесок фиксируются в пазах выступов;
- выпустите леску из выступов, отмотайте примерно 15 см лески, после чего вновь закрепите леску в выступках;
- свободные концы лески выведите в отверстия в корпусе катушки;
- шпулю вставьте в корпус режущей катушки с таким расчетом, чтобы пазы с леской оказались напротив отверстий в корпусе режущей катушки. Плотнo вдавите шпулю в корпус. При этом леска должна выйти из пазов.

Рисунок 3



**ВНИМАНИЕ!** Винт режущей катушки имеет левую резьбу, направление отвинчивания: по часовой стрелке. При снятии шпули придерживайте части катушки: внутри установлена пружина.

### 3.5 Удлинение лески

Чтобы удлинить леску, прижмите режущую катушку к земле при включенном изделии, и леска удлинится автоматически, а лишняя часть лески будет обрезана ножом-отсекателем. Для эффективной стрижки травы изделие должно работать на полной скорости, движения штангой должны быть плавными, неглубокими. Не перегружайте изделие слишком быстрой стрижкой, либо стрижкой густых зарослей.

### 3.6 Установка режущего ножа:

- совместите отверстие в ступице вала с отверстием в чашке редуктора (рис.2).
- вставьте металлический стопорный стержень в отверстие в чашке редуктора и в отверстие в ступице вала;
- открутите гайку крепления со ступицы изделия;
- снимите чашку с вала, оставив ступицу (рис.4);
- установите режущий нож на ступицу;
- убедитесь, что режущий нож правильно отцентрован и лежит на проточке ступицы;
- установите на вал чашку крепления;
- установите (наживите) гайку на вал. Проверьте правильность установки ножа;
- удерживая стопорный стержень одной рукой, надежно затяните гайку трубчатым ключом (из набора инструментов), поворачивая ее против часовой стрелки (со стороны выходного вала (шпинделя) редуктора) (рис.5).



Чашка



Гайка

Рисунок 4



Рисунок 5

### 3.7 Снятие режущего ножа:



**ВНИМАНИЕ!** При установке и снятии режущего ножа необходимо использовать защитные перчатки.

- совместите отверстие в ступице вала с отверстием в чашке редуктора;
- вставьте металлический (стопорный) стержень в отверстие в чашке редуктора и в отверстие в ступице вала;
- удерживая стопорный стержень одной рукой, открутите гайку трубчатым ключом (из набора

инструментов), поворачивая ее по часовой стрелке (со стороны режущего ножа);

- снимите гайку, чашку крепления и режущий нож.



**ВНИМАНИЕ!** Храните режущий нож в недоступном для детей месте.



**ПРЕДУПРЕЖДЕНИЕ:**

При неправильной центровке режущего ножа в процессе работы возникает сильная вибрация, в результате чего режущий нож может вылететь в сторону, причинив травмы пользователю или посторонним лицам.



**ВНИМАНИЕ!** Запрещается точить режущий нож! Заточка ножа может привести к нарушению балансировки, что увеличивает опасность получения травм при работе. Тупой или поврежденный режущий нож необходимо заменить на новый.



**ПРЕДУПРЕЖДЕНИЕ:**

Во избежание поломки изделия и получения травм пользователем запрещается включать изделие со вставленным стопорным стержнем в отверстие чашки редуктора и в отверстие ступицы вала.



**ВНИМАНИЕ!** Редуктор изделия нагревается в процессе работы. Поэтому после остановки двигателя следует дать редуктору остыть в течение некоторого времени.

## 4 ИСПОЛЬЗОВАНИЕ ИЗДЕЛИЯ

### 4.1 Рекомендации по использованию:

- осмотрите участок, подлежащий покосу, и освободите его от камней, битого стекла или проволоки, которые могут быть отброшены работающим изделием или запутаться в режущей леске (ноже);
- всегда начинайте стрижку с участка, расположенного ближе к источнику электропитания, и постепенно переходите на участки, расположенные на более значительном расстоянии от источника электропитания, избегая при этом контакта с кабелем;
- постоянно удерживайте режущую насадку параллельно земле;
- во время стрижки травы ведите изделие полукруговыми движениями корпуса из стороны в сторону под углом приблизительно 30° и одновременно продвигайтесь вперед на ширину полосы прохода. Стрижка в несколько этапов предпочтительнее, так как резка длинных стеблей в один прием может привести к наматыванию волокон на катушку и ее блокированию;
- резка травы производится краем лески. Не следует с усилием вводить режущую катушку изделия вглубь участка нескошенной травы;
- механизм удлинения слегка вытягивает леску при каждом легком ударе катушки о землю. Постоянное постукивание режущей катушкой о землю во время стрижки травы необходимо для поддержания нужной длины лески. Если леска вытягивается слишком далеко, лишняя часть отрезается при помощи ножа-отсекателя, установленного в защитном кожухе;
- край режущей лески изнашивается по мере использования: это приводит к сужению полосы скашивания. Если периодически не выдвигать леску, она изнашивается до барабана катушки. При остановке изделия, леска обвиснет, в результате она может быть втянута внутрь корпуса режущей катушки. В этом случае необходимо отключить изделие от источника электропитания, снять катушку, заново вывести концы лески через предназначенные для этого отверстия и вновь установить катушку на место;
- при работе необходимо избегать контакта лески (ножа) с посторонними предметами, такими как изгороди или участки бетона, так как это приводит к преждевременному износу лески, а при работе с режущим ножом – к повреждению ножа и узлов изделия;
- запрещается волочить режущую катушку (нож) триммера по земле.

Во время работы, а также после окончания работы проверяйте и очищайте движущиеся механизмы (режущую катушку (нож) и ее соединение с редуктором) от намотанных волокон травы. Эксплуатация неочищенного изделия может привести к его поломке, в этом случае ремонт изделия не является гарантийным.



**ВНИМАНИЕ! Строго запрещено применять изделие для подметания. Под подметанием подразумевается удаление чужеродных объектов с дорожек, тротуаров и т.д.**

Изделие является мощным инструментом, который способен отбрасывать мелкие камни и другие небольшие объекты на расстояние около 50 метров: это может стать причиной травмы или материального повреждения имущества, например, машин, зданий, окон.

После завершения стрижки опустите режущую катушку к газону, отпустите выключатель и дождитесь полной остановки двигателя. После этого можно положить изделие на землю и отсоединить от источника электропитания.

По завершению работы не забудьте отсоединить удлинитель от источника электропитания.

## **4.2 Работа с изделием**

4.2.1 Вставьте вилку кабеля изделия в гнездо удлинителя, разрешённого к применению вне помещений.

4.2.2 Займите удобное и устойчивое положение. Удерживайте баланс изделия на наплечном ремне, взявшись правой рукой за основную рукоятку, а левой рукой - за переднюю рукоятку. Работая с изделием, крепко держите его обеими руками.

4.2.3 Держите изделие справа от себя, отведя двигатель немного в сторону и назад.

4.2.4 Для включения изделия вначале разблокируйте клавишу выключателя, нажав кнопку блокировки выключателя (10), а затем нажмите на курок клавиши выключателя (9).

4.2.5 Срезайте траву, двигая изделие поворотами корпуса справа налево, при этом режущая леска (либо режущий нож) должна двигаться параллельно земле.

4.2.6 Для выключения электродвигателя отпустите курок клавиши выключателя (9).

## **4.3 Кошение режущей катушкой с леской**



**ВНИМАНИЕ! Запрещается использовать изделие без установленного защитного кожуха, при отсутствии или неправильно установленном ноже-отсекателе лески защитного кожуха (при работе с режущей катушкой).**

4.3.1 При использовании режущей катушки с леской нужно всегда устанавливать защитный кожух с ножом-отсекателем. Чтобы избежать перегрева двигателя изделия рекомендуется регулярно удалять скошенную траву из зоны режущей катушки. Особенно часто трава наматывается вокруг приводного вала и препятствует его нормальной работе. Для определения оптимальной высоты скоса, рекомендуется выполнять пробный скос. Для создания ровного газона следует выдерживать одинаковую высоту от земли до корда (лески) режущей катушки.

4.3.2 При обработке участков, прилегающих к заборам, ограждениям, каменным стенам и фундаментам изделие необходимо перемещать медленно, пытаясь срезать траву ближе к препятствию, не касаясь его при этом. В противном случае может произойти обрыв лески.

4.3.3 При обработке участков вокруг деревьев изделие следует перемещать медленно и осторожно, так чтобы леска не касалась стволов деревьев. Каждое дерево необходимо обходить по кругу слева направо. Траву срезают кончиком лески, слегка наклонив изделие вперед.

4.3.4 Особую осторожность необходимо соблюдать при срезании травы под корень. Во время этой операции все посторонние лица и животные должны находиться на расстоянии не менее 15 метров.

Во время скашивания травы под корень стоит наклонить триммер влево на угол около 30 градусов. При этом следует предварительно отрегулировать положение дополнительной рукоятки.

Скашивание под корень недопустимо выполнять в случае, если существует опасность попадания измельченной травы, частиц грунта и прочих посторонних предметов в оператора, посторонних лиц или животных.



**ВНИМАНИЕ! Не используйте металлический нож для обрезки кромок у бордюров или резки под самый корень. Безопаснее для этой цели использовать режущую катушку с леской.**

#### 4.4 Обрезка режущим ножом

Металлический нож используется для обрезки мелкого кустарника и сорняков со стволами в диаметре до 10 мм. Использование пилообразных ножей с данным изделием не разрешается.



**ВНИМАНИЕ!** Не выполняйте обрезку тупым или поврежденным ножом. Перед скашиванием растительности, проверьте место работы на наличие посторонних предметов, таких как камни, металлические штыри или куски проволоки. Если предмет, который мешает, нельзя убрать, отметьте это место, чтобы обойти его при работе. Камни и металлические предметы могут затупить или повредить нож. Проволока может намотаться на нож или быть отброшенной в сторону.



**ВНИМАНИЕ!** При работе всегда старайтесь использовать плечевой ремень. Его нужно отрегулировать так чтобы режущая часть находилась на расстоянии несколько десятков миллиметров от земли. Режущая катушка и защитный кожух должны быть горизонтально расположены во всех направлениях. Плечевой ремень необходимо надевать на правое плечо.



#### ПРИМЕЧАНИЕ:

Не используйте нож для обрезки веток кустарника диаметром свыше 10 мм. Обрезку выполнять той стороной ножа, при которой обрезки будут отлетать в сторону от Вас. Не прикладывайте излишних усилий на нож, чтобы не согнуть лезвие и не вызвать его повреждения.

**4.5** Следите за тем, чтобы вентиляционные отверстия для охлаждения изделия были всегда чистыми и открытыми.

#### 4.6 По окончании работы:

- отключите изделие от электросети;
- очистите изделие и дополнительные принадлежности от пыли и грязи. В случае сильного загрязнения протрите изделие влажной салфеткой, исключая выпадение влаги на инструмент в виде капель. После этого вытрите изделие насухо. Запрещается использовать для этих целей агрессивные к пластмассе, резине и металлам очистители (например, ацетон, растворители, кислоты и т.п.).

### 5 ТЕХНИЧЕСКОЕ ОБСЛУЖИВАНИЕ ИЗДЕЛИЯ

#### 5.1 Общие указания

Во избежание повреждений, для обеспечения долговечности и надёжного выполнения функций изделия, необходимо регулярно выполнять описанные далее работы по техническому обслуживанию. Гарантийные претензии принимаются только при правильном и регулярном выполнении этих работ. При несоблюдении этих требований повышается опасность травмирования!

Пользователь изделия может выполнять только работы по уходу и техническому обслуживанию, которые описаны в настоящем Руководстве по эксплуатации (пункты раздела 5.2). Все остальные работы должны выполняться только в специализированных мастерских ТМ ЗЕНИТ ЭЛЕКТРОИНСТРУМЕНТ.

#### 5.2 Порядок технического обслуживания изделия

##### 5.2.1 Проверка установленных винтов.

Регулярно проверяйте все установленные на изделии винты, следите за тем, чтобы они были как следует затянуты. Немедленно затяните винт, который окажется ослабленным. Невыполнение этого правила грозит серьезной опасностью.

##### 5.2.2 Техническое обслуживание двигателя.

Проявляйте должное внимание, следя за тем, чтобы обмотка не была повреждена и не залита маслом или водой, а вентиляционные отверстия были очищены от пыли и грязи.

5.2.3 Во избежание накопления пыли внутри изделия рекомендуется очищать вентиляционные отверстия после каждого его использования.

Для этого:

- выньте вилку электрошнура из штепсельной розетки;

- продуйте вентиляционные прорези сухим сжатым воздухом;
- произведите очистку вентиляционных прорезей мягкой неметаллической щеткой или сухой протирачной тканью. Ни в коем случае не используйте для чистки металлические предметы, так как они могут повредить внутренние детали изделия.

5.2.4 Перед длительным перерывом в эксплуатации и хранением очищайте изделие от пыли и грязи без применения агрессивных к пластмассе, резине и металлам очистителей. При длительном хранении металлические внешние узлы и детали покройте слоем консервационной смазки. Храните изделие в сухом помещении.



**ВНИМАНИЕ! Не оставляйте изделие на открытом солнце. Запрещается хранить изделие в пластиковом пакете во избежание конденсации влаги на нем.**

**По окончании работы всегда очищайте изделие и проверяйте его на наличие неисправностей. Не оставляйте изделие на земле на длительный период времени. Это может привести к деформации защитного кожуха и возникновению угрозы безопасности. Храните изделие, подвесив его за рукоятку.**



**ВНИМАНИЕ! Никогда не брызгайте водой на изделие при его очистке. Изделие следует очищать только сухой (либо чуть влажной) салфеткой! Не используйте едкие очистители, которые могут повредить металлические, пластмассовые и резиновые части изделия!**

Для того чтобы инструмент работал долго и надежно ремонтные, сервисные и регулировочные работы должны проводиться только специалистами в сервисных центрах ТМ ЗЕНИТ ЭЛЕКТРОИНСТРУМЕНТ.

### 5.3 Периодическое обслуживание

Периодическое обслуживание производится в сервисных центрах ТМ ЗЕНИТ ЭЛЕКТРОИНСТРУМЕНТ (перечень и контактные данные сервисных центров указаны в приложении №1 Руководства по эксплуатации) и включает:

- проверку состояния корпусных деталей;
- проверку сопротивления изоляции;
- проверку состояния коллектора якоря;
- проверку состояния деталей редуктора (шестерней, подшипников);
- проверку состояния щеток и их замену (при необходимости).



**ВНИМАНИЕ! Техническое обслуживание должно проводиться регулярно на протяжении всего срока службы изделия. Без проведения технического обслуживания покупатель теряет право гарантийного обслуживания.**

При рекомендуемых условиях эксплуатации изделие будет исправно работать весь гарантированный срок службы.

Соблюдение рекомендуемых правил эксплуатации позволит Вам избежать преждевременного выхода из строя отдельных частей изделия и всего изделия в целом.

Если изделие вследствие интенсивной эксплуатации требует периодическое обслуживание, связанное с заменой смазки, щеток, очисткой коллектора, то эти работы выполняются за счет потребителя.

Техническое обслуживание в сервисных центрах не входит в гарантийные обязательства производителя и продавца. Сервисные центры оказывают платные услуги по проведению периодического технического обслуживания.

По окончании срока службы возможно использование изделия по назначению, если его состояние отвечает требованиям безопасности и изделие не утратило свои функциональные свойства. Заключение выдается уполномоченными сервисными центрами ТМ ЗЕНИТ ЭЛЕКТРОИНСТРУМЕНТ.

## 6 ТЕКУЩИЙ РЕМОНТ СОСТАВНЫХ ЧАСТЕЙ ИЗДЕЛИЯ

**6.1 Устранение последствий отказов и повреждений** Перечень возможных неисправностей и методов их устранения приведен в таблице 2.

Таблица 2

Неисправность	Вероятная причина неисправности	Действия по устранению
При включении изделия электродвигатель не работает	Нет напряжения в сети	Проверьте напряжение в сети
	Не исправен выключатель	Обратитесь в сервисный центр для ремонта или замены
	Обрыв шнура электропитания или монтажных проводов	Обратитесь в сервисный центр для ремонта или замены
	Обрыв в обмотке якоря или статора	Обратитесь в сервисный центр для ремонта или замены
	Полный износ щеток	Обратитесь в сервисный центр для замены
Круговой огонь на коллекторе якоря	Неисправность в обмотке якоря	Обратитесь в сервисный центр для ремонта или замены
	Износ или «зависание» щеток	Обратитесь в сервисный центр для ремонта или замены
Повышенный шум в редукторе	Износ или поломка зубчатой пары	Обратитесь в сервисный центр для замены
	Износ подшипников	Обратитесь в сервисный центр для замены
Изделие не развивает полных оборотов (не работает на полную мощность)	Низкое напряжение сети	Проверьте напряжение в сети
	Износ щеток	Обратитесь в сервисный центр для замены
	Межвитковое замыкание, обрыв в обмотке якоря	Обратитесь в сервисный центр для ремонта или замены
	Неисправен выключатель	Обратитесь в сервисный центр для ремонта или замены
	Заклинивание в редукторе	Обратитесь в сервисный центр для ремонта
Двигатель изделия остановился при работе	Трава намоталась на катушку (нож)	Произведите очистку катушки с леской (ножа)
	Полный износ щеток	Обратитесь в сервисный центр для замены
	Заклинивание редуктора	Обратитесь в сервисный центр для ремонта
	Трава намоталась на катушку (нож)	Произведите очистку катушки с леской (ножа)
Двигатель изделия перегревается	Интенсивный режим работы, работа с максимальной нагрузкой, трава намоталась на катушку (нож)	Измените режим работы, снизьте нагрузку, произведите очистку катушки с леской
	Высокая температура окружающей среды, слабая вентиляция, засорены вентиляционные отверстия	Примите меры к снижению температуры, улучшению вентиляции, произведите очистку вентиляционных отверстий
	Недостаток смазки, заклинивание в редукторе	Обратитесь в сервисный центр для ремонта
	«Сгорел» двигатель или обрыв в обмотке двигателя	Обратитесь в сервисный центр для ремонта

Катушка с режущей леской не подает леску	Трава наматалась на вал катушки с леской	Остановите двигатель и очистите вал катушки с режущей леской
	В катушке закончилась леска	Заправьте новую леску
	Запуталась леска на шпулке	Распутайте леску или замените шпулю
	Катушка с режущей леской загрязнилась	Очистите шпулю и корпус катушки
	Леска слиплась от нагрева в процессе работы	Извлеките шпулю, отмотайте слипшуюся часть лески и перемотайте леску
	Леска перекручена в процессе намотки	Извлеките шпулю, перемотайте леску
	Из катушки выходит недостаточно лески	Нажмите на нажимную головку катушки и вытяните 10 см лески из катушки

**6.2** Ремонт изделия должен проводиться специализированным подразделением в гарантийных мастерских (перечень и контактные данные сервисных центров указаны в приложении №1 Руководства по эксплуатации).

## **7 СРОК СЛУЖБЫ, ХРАНЕНИЕ, ТРАНСПОРТИРОВАНИЕ**

**7.1** Срок службы изделия составляет 3 года. Указанный срок службы действителен при соблюдении потребителем требований настоящего Руководства по эксплуатации (технического паспорта). Дата производства указана на табличке изделия.

**7.2** Изделие, очищенное от пыли и грязи, должно храниться в упаковке предприятия-изготовителя в сухих проветриваемых помещениях при температуре окружающей среды от минус 5 °С до плюс 40 °С, относительной влажностью воздуха не более 80% и отсутствием прямого воздействия атмосферных осадков. Упаковка должна сберегаться до окончания гарантийного срока эксплуатации изделия.

**7.3** Транспортировка изделия производится в закрытых транспортных средствах в соответствии с правилами перевозки грузов, действующих на транспорте данного вида.

## **8 ГАРАНТИИ ИЗГОТОВИТЕЛЯ (ПОСТАВЩИКА)**

**8.1** Гарантийный срок эксплуатации изделия указан в гарантийном талоне. Претензии от потребителей на территории Украины принимает ООО «ДЕМИКС» по адресу: 03039, г. Киев, переулок Руслана Лужевского, дом 14, корпус 7, офис 32, контактный телефон: (044) 369-57-00, (056) 375-43-22.

**8.2** При покупке изделия:

- должен быть правильно оформлен гарантийный талон (стоять печать или штамп с реквизитами организации, которая реализовала изделие, дата продажи, подпись продавца, наименование модели изделия, серийный номер изделия);
  - убедиться в том, что серийный номер изделия соответствует номеру, указанному в гарантийном талоне;
  - проверить наличие пломб на изделии (если они предусмотрены изготовителем);
  - проверить комплектность и работоспособность изделия, а также произвести осмотр на предмет внешних повреждений, трещин, сколов.
- Каждое изделие комплектуется фирменным гарантийным талоном ТМ ЗЕНИТ ЭЛЕКТРОИНСТРУМЕНТ.

При отсутствии в гарантийном талоне даты продажи или подписи (печати) продавца, гарантийный срок исчисляется с даты изготовления изделия.



**8.3** В случае выхода из строя изделия в течение гарантийного срока эксплуатации по вине предприятия-изготовителя владелец имеет право на бесплатный ремонт.

Для гарантийного ремонта владельцу необходимо обратиться в гарантийную мастерскую с изделием и полностью и правильно заполненным гарантийным талоном (заполняется при покупке изделия).

Удовлетворение претензий потребителей на территории Украины производится в соответствии с Законом Украины «О защите прав потребителей».

При гарантийном ремонте срок гарантии изделия продлевается на время его ремонта.

Гарантийное и послегарантийное обслуживание электроинструмента ТМ ЗЕНИТ ЭЛЕКТРОИНСТРУМЕНТ на территории Украины производится в сервисных центрах, перечень и контактные данные которых указаны в приложении №1 Руководства по эксплуатации.



**ВНИМАНИЕ!** Список сервисных центров может быть изменен. Актуальную информацию о контактных данных сервисных центров на территории Украины Вы можете уточнить по телефону +38 (056) 375-43-22, или на сайте [zenit-profi.com](http://zenit-profi.com)

**8.4** Краткий перечень случаев (в зависимости от типа изделия), при которых ремонт является, либо не является гарантийным (таблица 3):

Таблица 3

Определение (повреждение, дефект)	Замечания (возможные причины)	Гарантия (да/нет)
<b>1 ГАРАНТИЙНЫЙ ТАЛОН</b>		
1.1 Срок гарантии просрочен	Срок гарантии на изделие указан в гарантийном талоне и исчисляется со дня продажи изделия. При отсутствии штампа о продаже – срок гарантии исчисляется со дня выпуска изделия	Нет
1.2 Сведения об изделии, отмеченные в Руководстве по эксплуатации (техническом паспорте) и гарантийном талоне не соответствуют дефектному изделию (тип, марка, номер изделия, дата выпуска), отсутствует пломба завода изготовителя (если предусмотрена) или гарантийной мастерской, которой заводом-изготовителем поручен гарантийный ремонт, отсутствует дефект		
1.3 Гарантийный талон не соответствует установленному заводом образцу		Нет
1.4 Документ заполнен задним числом (доказуемо)		Нет
<b>2 ОПРЕДЕЛЕНИЕ ПОВРЕЖДЕНИЯ ПО ВНЕШНЕМУ ВИДУ</b>		
2.1 Внешние повреждения корпусных деталей, накладок, ручек, сетевого шнура и штепсельной вилки	Неправильная эксплуатация	Нет
2.2 Сильное загрязнение вентиляционных окон и внутренних частей изделия (пылью, жидкостями и т.п.)	Небрежная эксплуатация и недостаток ухода за изделием	Нет
2.3 Ржавчина на металлических поверхностях изделия	Неправильное хранение	Нет

2.4 Повреждение от огня (внешнее)	Контакт с открытым пламенем	Нет
2.5 Изделие принято в разобранном виде	Отсутствует право разбирать изделие во время гарантийного срока	Нет
2.6 Изделие было ранее вскрыто вне гарантийной мастерской (неправильная сборка, применение несоответствующей смазки, нестандартных подшипников и т.д.), что и привело к выходу из строя изделия	Ремонт изделия в течение гарантийного срока должен производиться в гарантийных мастерских	Нет
2.7 Видимые повреждения изделия	Падение, удар	Нет
2.8 Применение поврежденной или нестандартной пыльной гарнитуры	Нарушение условий эксплуатации и ухода, ведущих к перегрузке или поломке изделия. Превышение мощности изделия (последствия – перегрузка)	Нет
2.9 Пропил звездочки (ее износ). Износ шины, цепи	Расходный материал, неправильная натяжка	Нет
2.10 Обломаны или изношены зубья стартера	Неправильный запуск двигателя	Нет
2.11 Оплавление корпуса возле аварийного тормоза	Работа на аварийном тормозе	Нет
2.12 Обрыв шнура стартера		Нет
<b>3 ПОВРЕЖДЕНИЯ ЭЛЕМЕНТОВ ДВИГАТЕЛЯ</b>		
3.1 «Спекание» якоря и статора, расплавление каркаса катушки статора	Длительная работа с перегрузкой, недостаточным охлаждением, чрезмерным физическим усилием	Нет
3.2 Якорь «сгорел», катушки статора не изменили сопротивления	Межвитковое замыкание якоря	Да
3.3 Сильное искрение на коллекторе якоря по причине межвиткового замыкания у якоря (неравномерная пропитка якоря)	Некачественное изготовление якоря	Да
3.4 Пробой электрической изоляции, обмоток статора, якоря (следов механических повреждений нет)	Некачественное изготовление	Да
3.5 Пробой электрической изоляции, обмоток статора, якоря вследствие механического повреждения обмотки якоря или статора (попадание посторонних предметов, жидкостей или пыли)	Небрежная эксплуатация и недостаток ухода за изделием	Нет
3.6 Обрыв обмотки якоря по причине некачественной пропитки	Некачественное изготовление	Да
3.7 Износ зубьев (шестерни) вала якоря (смазка рабочая), прочих повреждений нет	Некачественное изготовление	Да
3.8 Износ зубьев (шестерни) вала якоря и ведомого зубчатого колеса (смазка нерабочая, металл вала якоря с синевой)	Неправильная эксплуатация	Нет

<b>3.9</b> Механическое повреждение щеток (может привести к выходу из строя якоря и статора)	Падение изделия или удары (небрежная эксплуатация)	Нет
<b>3.10</b> Повреждение коллектора вследствие использования неоригинальных щеток	Нарушение условий эксплуатации (приводит к выходу из строя якоря)	Нет
<b>3.11</b> Естественный износ щеток	Расходный материал (замена щеток производится за счет покупателя)	Нет
<b>3.12</b> Износ коллектора якоря	Естественный износ	Нет
<b>3.13</b> Заклинивание поршня в цилиндре (задиры, царапины), на деталях поршня обнаружен белесый нагар	Работа с бензином без масла или неправильная пропорция, использование масла или бензина не рекомендованных марок	Нет
<b>3.14</b> Выход из строя прокладок карбюратора	Неправильное хранение	Нет
<b>3.15</b> Забит бензофильтр, карбюратор	Грязный бензин	Нет
<b>3.16</b> Забит воздушный фильтр	Небрежная эксплуатация, недостаточный уход за изделием	Нет
<b>4 ПОВРЕЖДЕНИЕ ВЫКЛЮЧАТЕЛЯ</b>		
Выход из строя выключателя относится к отказам изделия в течение гарантийного срока эксплуатации, за исключением случаев приведенных ниже:		
<b>4.1</b> Выход из строя выключателя (совместно со статором, якорем) по причине перегрузки	Нарушение условий эксплуатации (перегрузка)	Нет
<b>4.2</b> Выход из строя выключателя из-за засорения, в том числе отсутствие возможности регулировки скорости вращения	Небрежная эксплуатация	Нет
<b>4.3</b> Механические повреждения выключателя	Небрежная эксплуатация	Нет
<b>4.4</b> Отсутствие фиксации выключателя во включенном положении	Механический износ	Нет
<b>5 ПОВРЕЖДЕНИЕ ЭЛЕМЕНТОВ РЕДУКТОРА</b>		
<b>5.1</b> Обломан зуб шестерни (смазка рабочая)	Некачественное изготовление	Да
<b>5.2</b> Износ зубьев шестерен (смазка нерабочая)	Недостаточный уход за изделием	Нет
<b>5.3</b> Выход из строя подшипников редуктора (смазка рабочая)	Некачественное изготовление	Да
<b>5.4</b> Выход из строя подшипников редуктора (смазка нерабочая)	Недостаточный уход за изделием	Нет
<b>5.5</b> Повреждения, возникшие по причине повреждения корпусных деталей, что способствовало загрязнению изделия	Небрежная эксплуатация. Недостаточный уход за изделием	Нет
<b>5.6</b> Повреждение редуктора из-за:		
- не герметичности;	По вине изготовителя	Да

- недостаточного количества смазки;	По вине изготовителя	Да
- недостаточного количества смазки.	Недостаточный уход за изделием	Нет
<b>5.7</b> Разрыв или износ зубчатого ремня	Перегрузка	Нет
<b>5.8</b> Скол зубьев шестерни по одной оси	Неправильная эксплуатация: блокировка редуктора чрезмерной нагрузкой	Нет
<b>5.9</b> Повреждение шлицов в стволе, либо их отсутствие. Увеличение внутреннего диаметра ствола	Износ, неправильная эксплуатация, чрезмерные нагрузки	Нет
<b>5.10</b> Трещина цилиндра (держателя ствола) у основания по оси отверстий крепления ствола	Работа инструментом «на излом». Неправильная эксплуатация	Нет
<b>5.11</b> Раскалывание муфты ствола. Ствол треснул или сломан	Неправильная эксплуатация. Чрезмерные радиальные нагрузки	Нет
<b>5.12</b> Погнут штифт фиксации шпинделя и разбито его посадочное место в корпусе	Неправильная эксплуатация Недостаточное усилие при закручивании гаек, фиксирующих диск	Нет
<b>5.13</b> Износ зубьев вала якоря и ответной шестерни (дрели, шлифмашины)	Неправильная эксплуатация: блокировка редуктора чрезмерным давлением на инструмент	Нет
<b>5.14</b> Износ приводных звездочек цепных передач, цепей, шкивов, ремней	Расходный материал	Нет
<b>5.15</b> Люфт шпинделя в шурупвертах, дрелях. Износ посадочных мест шпинделя	Радиальные нагрузки, либо удар по шпинделю (падение инструмента)	Нет
<b>5.16</b> Изгиб, излом штока лобзика. Облом зубьев цанги	Удар о поверхность. Неправильная эксплуатация. Неправильная фиксация	Нет
<b>5.17</b> Обломан кулачок сверлильного патрона или обломаны зубья зубчатого венца (видимых механических повреждений нет)	Некачественный патрон	Да
<b>5.18</b> Повреждение патрона вследствие загрязнения пылью	Небрежная эксплуатация	Нет
<b>5.19</b> Повреждение буров, сверл, дисков, ножей, цанг, шин, цепей и т.д.	На принадлежности и расходные материалы гарантия не распространяется	Нет

#### **8.5** Гарантия не распространяется:

- на быстроизнашиваемые части и детали (угольные щетки, резиновые уплотнения, сальники, смазку и т.п.), а также на сменные принадлежности (передние рукоятки, защитный кожух, ключи, режущие элементы);
- в случае естественного износа изделия (полная выработка ресурса, сильное внутреннее и внешнее загрязнение);

- в случае с удаленным, стертым или измененным серийным номером изделия;
- в случае появления неисправностей, вызванных действием непреодолимой силы (несчастный случай, пожар, наводнение, удар молнии и др.);
- в случае если изделие вскрывалось или ремонтировалось в течение гарантийного срока самостоятельно, либо с привлечением третьих лиц, не уполномоченных производителем (поставщиком) на проведение гарантийного ремонта.



**ВНИМАНИЕ!** Запрещается вносить в конструкцию изделия изменения и проводить доработки, не предусмотренные заводом-изготовителем.

## 9 ТЕХНИЧЕСКИЙ ПАСПОРТ

Основные технические данные триммера садового электрического **ЗТС-А 1500** приведены в таблице 4.

Таблица 4

Наименование параметра	Значение
Номинальная мощность, Вт	1500
Номинальный ток, А	6,8
Номинальное напряжение, В~	220 ±10%
Номинальная частота тока, Гц	50
Электродвигатель	Однофазный коллекторный с двойной изоляцией
Класс изделия	II
Номинальная скорость вращения шпинделя, об/мин	8500
Максимальная ширина стрижки катушкой с леской/режущим ножом, мм	380/230
Вес нетто/брутто, кг	4,0/6,0
Срок службы, лет	3

Гарантийный срок эксплуатации изделия указан в гарантийном талоне. Дата изготовления указана на табличке изделия.

Поставщик: ООО «Демикс», 03039, г. Киев, переулок Руслана Лужевского, дом 14, корпус 7, офис 32, контактный телефон: (044) 369-57-00, (056) 375-43-22. Производитель и его адрес указаны в сертификате соответствия и (или) декларациях соответствия техническим регламентам изделия. Срок службы изделия составляет 3 года с момента покупки. Срок годности 10 лет. Гарантийный срок хранения 10 лет. Условия хранения: хранить в сухом месте, защищенном от воздействия влаги и прямых солнечных лучей, при температуре от минус 5 °С до плюс 40 °С, относительной влажностью воздуха не более 80% и отсутствием прямого воздействия атмосферных осадков.

Правила и условия эффективного и безопасного использования изделия указаны в Руководстве по эксплуатации. Изделие не содержит вредных для здоровья веществ. Претензии потребителей на территории Украины принимает ООО «Демикс».

Ремонт и техническое обслуживание необходимо осуществлять в авторизованных сервисных центрах ООО «Демикс», указанных в приложении № 1 к Руководству по эксплуатации (справочная информация: (056) 375-43-22).

Изделия ТМ ЗЕНИТ ЭЛЕКТРОИНСТРУМЕНТ соответствуют требованиям стандартов и технических условий, указанных в сертификатах соответствия и (или) декларациях соответствия техническим регламентам.

Изделие, отслужившее свой срок эксплуатации, принадлежности и упаковку следует сдавать на экологически чистую утилизацию (рециркуляцию) отходов.

## 10 КОМПЛЕКТНОСТЬ

Комплектность изделия приведена в Таблице 5.

Таблица 5

Наименование	Количество, шт
Триммер садовый электрический <b>ЗТС-А 1500</b> верхняя часть	1
Триммер садовый электрический <b>ЗТС-А 1500</b> нижняя часть	1
Руководство по эксплуатации	1
Гарантийный талон	1
Приложение №1 (Список сервисных центров)	1
Передняя рукоятка (левая и правая части)	1
Защитный кожух	1
Набор ключей	1
Набор крепежных элементов	1
Трехлопастный режущий нож	1
Режущая катушка с леской	1
Наплечный ремень	1
Упаковочная коробка	1

Производитель оставляет за собой право на внесение изменений в технические характеристики и комплектацию изделия без предварительного уведомления.

## 11 УТИЛИЗАЦИЯ

Не выкидывайте изделие, принадлежности и упаковку вместе с бытовым мусором. Отслужившие свой срок изделие, принадлежности и упаковку следует сдавать на экологически чистую утилизацию (рециркуляцию) отходов на предприятия, соответствующие условиям экологической безопасности.



**ВНИМАНИЕ!** Ремонт, модификация и проверка электроинструментов ТМ ЗЕНИТ ЭЛЕКТРОИНСТРУМЕНТ должны проводиться только в авторизованных сервисных центрах ТМ ЗЕНИТ ЭЛЕКТРОИНСТРУМЕНТ. При использовании или техобслуживании инструмента всегда следите за выполнением всех правил и норм безопасности.



**ПРИМЕЧАНИЕ:** Торговая марка ЗЕНИТ ЭЛЕКТРОИНСТРУМЕНТ непрерывно работает над усовершенствованием своих изделий, поэтому мы сохраняем за собой право на внесение изменений в технические данные и комплектацию, упомянутые в данном Руководстве по эксплуатации без предварительного уведомления.



**Эксклюзивный представитель ТМ ЗЕНИТ ЭЛЕКТРОИНСТРУМЕНТ в Украине ООО  
«Демикс»:**

г. Киев, переулок Руслана Лужевского, дом 14, корпус 7, офис 32,  
тел.: (044) 369-57-00, (056) 375-43-21(22)

**zenit-profi.com**

**Представительства:**

г. Днепр, ул. Моссаковского, 1А, тел.: (056) 375-43-22

г. Киев, проспект Бажана, 30, тел.: (044) 206-60-07

г. Львов, ул. Зелена, 238, тел.: (032) 242-41-75, (032) 242-41-76

г. Черкаassy, ул. Громова, 138, склад №7, тел.: (0472) 32-72-12, (067) 588-90-35

г. Николаев, ул. Одесское шоссе, дом 69/1, тел.: (067) 622-33-51

г. Харьков, ул. Полтавский шлях, д. 56, тел.: (067) 411-90-85

## Інструкція з експлуатації (копія оригіналу)

### УВАГА!

#### Шановний покупець!

Вдячні Вам за придбання даної моделі електроінструменту торгової марки ЗЕНИТ ЕЛЕКТРОИНСТРУМЕНТ. Ця модель поєднує в собі сучасні конструктивні рішення для збільшення ресурсу роботи, продуктивності і надійності інструменту, а також для його безпечного використання. Ми впевнені, що продукція торгової марки ЗЕНИТ ЕЛЕКТРОИНСТРУМЕНТ буде Вашим помічником на довгі роки.

При покупці тримера садового електричного **ЗТС-А 1500** вимагайте перевірки його працездатності пробним запуском і перевірки відповідності комплектності (розділ 10 «Комплектність» Інструкції з експлуатації).


Перед експлуатацією уважно вивчіть Інструкцію з експлуатації та дотримуйтесь заходів безпеки при роботі.

Переконайтеся, що гарантійний талон повністю і правильно заповнений.

В процесі експлуатації дотримуйтесь вимог Інструкції з експлуатації.

## ВСТУП

Тример садовий електричний **ЗТС-А 1500** (далі - виріб) призначений для роботи на присадибних ділянках, в садах і парках, для підстригання країв газону і скошування трави у важкодоступних місцях (під кущами і т.д.), для скошування бур'яну та дрібного чагарнику товщиною гілок до 10 мм в побутових умовах.

Знак  в маркуванні означає наявність в конструкції виробу подвійної ізоляції (клас II). Це означає, що всі зовнішні металеві частини електрично ізольовані від струмопровідних частин. Це виконано за рахунок розміщення додаткових ізоляційних бар'єрів між електричними і механічними частинами, роблячи необов'язковим заземлення інструменту.



**УВАГА! Подвійна ізоляція не замінює звичайних запобіжних заходів, необхідних при роботі з цим інструментом. Ця ізоляційна система служить додатковим захистом від удару електричним струмом внаслідок можливого пошкодження електричної ізоляції всередині виробу.**

Уважно вивчіть цю Інструкцію з експлуатації, в тому числі пункт 1 «Заходи безпеки». Тільки таким чином Ви зможете навчитися правильно поводитися з інструментом і уникнете помилок та небезпечних ситуацій.



**УВАГА! Порушення вказівок та інструкцій з техніки безпеки, можуть стати причиною ураження електричним струмом, пожежі та важких травм.**

## 1 ЗАХОДИ БЕЗПЕКИ

### 1.1 Загальні правила безпеки



#### ПОПЕРЕДЖЕННЯ!

**Необхідно дотримуватись заходів безпеки, включаючи перераховані нижче правила використання виробу для скорочення ризику виникнення пожежі та ураження електричним струмом.**

Оскільки попередження і правила техніки безпеки, які перелічені в даних інструкціях, не вичерпують усіх можливих випадків, що виникають при роботі з виробом, необхідно проявляти обережність і уважність при виконанні робіт. Слід пам'ятати, що оператор даного виробу несе відповідальність не тільки за власну безпеку, але і повинен забезпечити безпеку оточуючих.

1.1.1 Застосовуйте виріб строго за призначенням.

1.1.2 Забороняється використання даного виробу дітьми та людьми, що не ознайомлені з



посібником з експлуатації виробу.

1.1.3 При роботі з виробом дотримуйтеся необхідної безпечної дистанції від місця роботи до оточуючих людей (15 метрів).

1.1.4 Перед підключенням тримера до джерела електроживлення впевніться в тому, що напруга в електромережі відповідає значенням, зазначеним на маркувальній таблиці виробу.

1.1.5 Перед початком роботи уважно ознайомтеся з елементами управління виробу. Всі елементи управління повинні завжди перебувати в бездоганному стані: для цього необхідно виконувати регулярну перевірку. У разі виявлення несправностей припиніть використання виробу і негайно зверніться в спеціалізований сервісний центр для проведення ремонту.

1.1.6 При роботі з виробом надягайте спеціальний одяг, взуття та засоби індивідуального захисту (захисні окуляри, рукавички). Не надягайте просторий одяг та прикраси, так як вони можуть бути затягнуті рухомими частинами виробу.

1.1.7 Якщо Ви не використовуєте виріб або маєте намір провести заміну насадок або його очищення, вимкніть виріб і від'єднайте кабель від електромережі. З'єднувальні штепсель і розетка повинні завжди залишатися сухими і чистими. Забороняється доторкатися мокрими руками до даних частин виробу.

1.1.8 Дотримуйтеся обережності при роботі з виробом: слідкуйте за тим, щоб одяг і частини тіла не стикалися з рухомими частинами виробу.

1.1.9 Захищайте кабель електроживлення від пошкоджень. Забороняється переносити виріб за кабель електроживлення. У разі відключення виробу від джерела електроживлення тримайтеся за штепсель кабелю. Не тягніть за кабель. Захищайте кабель електроживлення від пошкоджень гострими предметами, а також від пошкоджень ізоляції кабелю, викликаних відкритим полум'ям або джерелами тепла. При пошкодженні кабелю електроживлення негайно від'єднайте виріб від джерела електроживлення. Ремонт кабелю повинен проводитися в спеціалізованому сервісному центрі.

1.1.10 Слідкуйте за тим, щоб кабель електроживлення не стикався з рухомими частинами виробу. При попаданні кабелю на лінію різу виробу негайно вимкніть виріб, відключіть його від джерела електроживлення і перевірте кабель на наявність пошкоджень.

1.1.11 Завжди тримайте виріб двома руками. Вислизання виробу з рук оператора під час роботи може завдати шкоди здоров'ю, створювати загрозу для життя чи привести до матеріального збитку. Рукоятки завжди повинні бути сухими і чистими.

1.1.12 Не надавайте виріб дії надмірної вологості, не занурюйте його в рідини. Забороняється застосування виробу в умовах атмосферних опадів.

1.1.13 Регулярно виконуйте перевірку технічного стану виробу і його приладдя. Оптимальна продуктивність може бути досягнута тільки за умови відмінного стану виробу та приладдя. Завжди перевіряйте захисні кожухи, перемикач, кабель електроживлення, надійність з'єднань (всі болти мають бути затягнуті до кінця) і правильність роботи виробу (рівномірне обертання, незначна вібрація тощо). При виявленні несправностей зупиніть роботу і зверніться до авторизованого сервісного центру.

1.1.14 Приймайте безпечне і стійке положення при роботі з виробом.

1.1.15 Щоб уникнути отримання травми, упевніться в тому, що в робочій зоні відсутні будь-які перешкоди.

1.1.16 Не кладіть виріб на землю до повної зупинки двигуна і припинення обертання рухомих деталей. Ніколи не намагайтеся рукою зупинити або уповільнити обертання ріжучої котушки або ножа.

1.1.17 Виріб не призначений для використання в умовах підвищеної пожежо- і вибухонебезпечності. Забороняється використання виробу в безпосередній близькості від вогнебезпечних та легкозаймистих матеріалів і речовин.

1.1.18 Забороняється вносити зміни в конструкцію виробу (демонтувати кожухи, болти тощо). Всі види ремонту повинні проводитися тільки в спеціалізованому сервісному центрі! Для ремонту виробу необхідно використовувати тільки оригінальні запасні частини, рекомендовані виробником. Використання інших запасних частин може призвести до неправильної роботи виробу і завдати шкоди здоров'ю оператора, призвести до виникнення небезпечних для життя ситуацій або до матеріальних збитків.

1.1.19 Забороняється перевантажувати виріб. При перегріві виробу зупиніть роботу і дайте йому деякий час охолонути.

1.1.20 Уникайте випадкового запуску двигуна виробу. Перед підключенням виробу до джерела електроживлення переконайтеся, що перемикач знаходиться в положенні «Вимкнено».

1.1.21 Не починайте роботу з виробом у разі, якщо ви втомилися, перебуваєте під впливом алкоголю, лікарських засобів, або інших речовин, що знижують швидкість реакції.

1.1.22 Утримуйте в чистоті вентиляційні отвори, не вставляйте у вентиляційні отвори пальці і сторонні предмети. Постійний приплив достатньої кількості повітря необхідний для нормальної роботи двигуна.

1.1.23 Перевіряйте деталі на наявність пошкоджень. Перш ніж продовжити експлуатацію виробу слід ретельно перевірити захисний кожух або інші деталі, які мають ушкодження з метою встановити, що вони в робочому стані й виконують призначену їм функцію. Перевірте надійність кріплення та справність деталей, що рухаються, правильність складання і будь-які інші параметри, які можуть вплинути на їх роботу. Захисний кожух або будь-які інші пошкоджені деталі необхідно відремонтувати або замінити в уповноваженому сервісному центрі. Несправний перемикач замінити в уповноваженому сервісному центрі. Не працюйте з інструментом з несправним перемикачем «Вкл/Вимк».



**УВАГА! Щоб уникнути травм використовуйте тільки ті аксесуари або пристрої, що зазначені в цій Інструкції для експлуатації або в каталозі ТМ ЗЕНИТ ЕЛЕКТРОІНСТРУМЕНТ.**

1.1.24 Ремонт виробу повинен здійснюватися винятково в уповноваженому сервісному центрі з використанням тільки оригінальних запасних частин ТМ ЗЕНИТ ЕЛЕКТРОІНСТРУМЕНТ. В іншому випадку можливе нанесення серйозної шкоди здоров'ю користувача.

## **1.2 Особливі вимоги експлуатації виробу (Заходи безпеки)**

При роботі з виробом слід беззастережно дотримуватися всіх наявних заходів безпеки.

Необхідно бути гранично уважним при виконанні робіт, оскільки ріжучі елементи виробу можуть заподіяти серйозні травми при неправильному поводженні з виробом.

1.2.1 Щоб уникнути ненавмисного включення виробу, завжди від'єднуйте його від джерела електроживлення відразу після закінчення роботи.

1.2.2 Забороняється використовувати виріб з пошкодженими кожухами або елементами управління. Перевірте правильність встановлення захисного кожуха і завжди перевіряйте надійність його встановлення перед початком робіт. Захисний кожух не тільки служить для безпеки оператора, але і забезпечує оптимальну роботу виробу. Застосування виробу без захисного кожуха спричиняє скасування всіх гарантійних зобов'язань.

1.2.3 Забороняється розміщувати кабель електроживлення поблизу різальних елементів. Кабель електроживлення завжди повинен розташовуватися ззаду виробу.

1.2.4 Забороняється використання виробу для обрізки дерев і великого чагарнику. Це може пошкодити виріб.

1.2.5 При використанні виробу слідкуйте за тим, щоб ріжучий елемент не стикався з твердими перешкодами (камінням, бордюром камінням, стовпами огорож тощо). Це може пошкодити жилку, катушку, ніж або захисні кожухи.

1.2.6 Використовуйте тільки рекомендовані виробником ріжучі жилки (жилка діаметром 2,0-2,5 мм). Забороняється застосування ріжучих жилок з іншими параметрами.

1.2.7 Забороняється використовувати металевий дріт, металізований корд замість нейлонової жилки.

1.2.8 Необхідно завжди видаляти всі перешкоди з робочої зони (камені, шланги, мотузки, електричні дроти, садові прикраси тощо) перед початком роботи.

1.2.9 При ударах о сторонні предмети негайно вимкніть двигун і перевірте пошкодження виробу. Усуньте пошкодження перед наступними спробами використання виробу. Не використовуйте виріб з пошкодженими або відсутніми частинами та елементами.

1.2.10 Одягайте закрите взуття і довгі брюки. Під час роботи виробу дрібні предмети можуть відлетіти і заподіяти травму.

1.2.11 Завжди відключайте кабель електроживлення від джерела електроживлення в наступних випадках:

- якщо ви не працюєте з виробом;
- якщо ви переносите виріб на інший робочий майданчик;
- якщо ви залишаєте виріб без нагляду;
- якщо виникло пошкодження кабелю електроживлення або будь-який інший частини виробу

(особливо захисних кожухів, рукоятки тощо);

- перед чищенням робочої зони ріжучої жилки;

- при будь-яких операціях з катушкою;

- перед тим, як перевернути тример для перевірки робочої зони ріжучої жилки, перед встановленням захисного кожуха тощо.

1.2.12 Забороняється використовувати виріб для подрібнення зрізаною трави.

1.2.13 Забороняється фіксувати перемикач в положенні «ВКЛЮЧЕНО» за допомогою додаткових пристроїв.

1.2.14 Не демонтуйте і не змінюйте деталі цього виробу. Це може призвести до травми або/і пошкодження виробу та порушення умов гарантії виробника.

1.2.15 При використанні подовжувачів завжди перевіряйте їх на відповідність технічним параметрам виробу (номінальна потужність). Переконайтеся в тому, що подовжувач знаходиться в справному стані і придатний для використання на вулиці. Забороняється використання подовжувачів з ушкодженнями - необхідно перевіряти стан подовжувачів перед кожним застосуванням. При використанні подовжувачів на катушці перед підключенням до джерела електроживлення необхідно упевнитися в тому, що кабель розмотаний повністю. Використовуйте фіксуючий хомутик для приєднання вилки кабелю електроживлення до розетки подовжувача для запобігання випадкового роз'єднання.



**УВАГА! Ріжуча катушка (або ніж) продовжує рух за інерцією після відключення виробу. Перед проведенням будь-яких робіт завжди вимикайте двигун і переконайтеся, що ріжуча катушка (ніж) зупинилася.**

1.2.16 Для зменшення ризику отримання травм внаслідок ураження предметами, що літають з-під ріжучого елемента, не дозволяйте стороннім особам, особливо дітям, а також домашнім тваринам перебувати на відстані менше 15 метрів від місця роботи. Стороннім особам порадьте використовувати захисні окуляри. При наближенні сторонніх осіб зупиніть двигун і припиніть роботу.

1.2.17 Перед початком роботи встановлюйте передню рукоятку в положення, що забезпечує максимальну зручність при роботі.

1.2.18 Максимальна висота травостою має бути на партерних газонах – 5 см, звичайних – 10 см, лучних – 15-20 см. Висота скошування травостою на партерних газонах 2-4 см, звичайних і лучних 3-5 см.

1.2.19 Забороняється:

- працювати босоніж і у відкритому взутті. Слід надягати міцне взуття на гумовій підшві.

Рекомендується використовувати рукавички, довгі брюки з щільної тканини, а також засоби захисту очей та органів слуху;

- експлуатувати і зберігати виріб в приміщеннях з вибухонебезпечним, а також хімічно активним середовищем, що руйнує метали і ізоляцію;

- експлуатувати виріб в умовах впливу крапель і бризок, на відкритих майданчиках під час снігопаду та дощу;

- залишати без нагляду виріб, підключений до електромережі;

- передавати виріб особам, які не мають права користування ним;

- експлуатувати виріб при виникненні під час його роботи хоча б однієї з таких несправностей:

1) Пошкодження штепсельної вилки або шнура електроживлення;

2) Несправний вимикач або його нечітка робота;

3) Іскріння щіток на колекторі, що супроводжується появою кругового вогню на його поверхні;

4) Вітання мастила з редуктора;

5) Швидкість обертання падає до ненормальної величини;

6) Корпус двигуна перегрівається;

7) Поява диму або запаху, характерного для ізоляції, що горить;

8) Поламка або поява тріщин в корпусних деталях або рукоятках;

9) Пошкодження катушки з ріжучою жилкою (пошкодження, затуплення ріжучого ножа).

## 2 ОПИС І РОБОТА

### 2.1 Призначення виробу

2.1.1 Тример садовий електричний ЗТС-А 1500 призначений для роботи на присадибних

ділянках, в садах і парках, для підстригання країв газону і скошування трави у важкодоступних місцях (під кущами тощо), для скошування бур'яну та дрібного чагарнику товщиною до 10 мм в побутових умовах. Використання виробу для будь-яких інших цілей є порушенням інструкцій з експлуатації.

2.1.2 Виріб повинен експлуатуватися в інтервалі робочих температур від плюс 5 °С до плюс 40 °С, відносною вологістю повітря не більше 80% і відсутністю прямої дії атмосферних опадів і надмірної запиленості повітря.

Електроживлення виробу здійснюється від однофазної мережі змінного струму напругою 220 В, частотою 50 Гц; допустимі відхилення напруги електроживлення  $\pm 10\%$ .

Застосування у виробі колекторного електроприводу з подвійною ізоляцією забезпечує максимальну електробезпеку при роботі від мережі змінного струму напругою 220 В без застосування індивідуальних засобів захисту і заземлюючих пристроїв.

2.1.3 У зв'язку з постійною діяльністю з удосконалення виробу, виробник залишає за собою право вносити в його конструкцію незначні зміни, які не відображені в цій Інструкції з експлуатації і не впливають на ефективну і безпечну роботу виробу.

## 2.2 Технічні характеристики

Основні технічні характеристики тримера садового електричного **ЗТС-А 1500** наведені в таблиці 1.

Таблиця 1

Найменування параметра	Значення
Номінальна потужність, Вт	1500
Номінальний струм, А	6,8
Номінальна напруга, В~	220 $\pm 10\%$
Номінальна частота струму, Гц	50
Електродвигун	Однофазний колекторний з подвійною ізоляцією
Клас виробу	II
Номінальна частота обертання шпинделя, об/хв	8500
Максимальна ширина підстригання котушкою з жилкою/ріжучим ножем, мм	380/230
Вага нетто/брутто, кг	4,0/6,0
Строк служби, років	3

## 2.3 Склад виробу

Зовнішній вигляд тримера садового електричного **ЗТС-А 1500** показаний на рисунку 1.

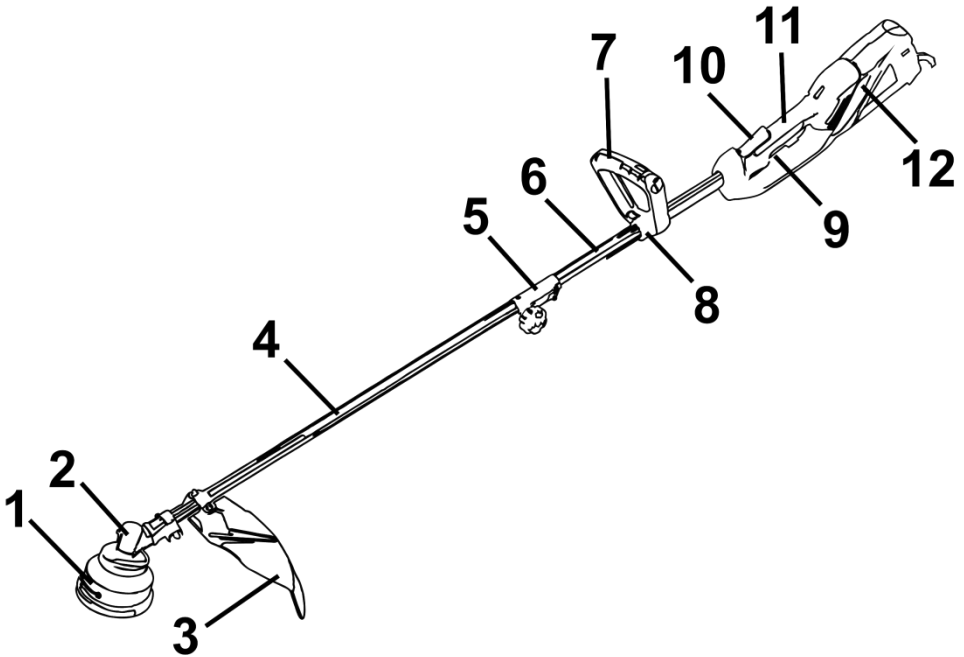


Рисунок 1

1. Ріжучий елемент (ріжучий ніж або ріжучий котушка з жилкою)
2. Редуктор
3. Захисний кожух із закріпленим на ньому ножем-відсікачем жилки
4. Нижня штанга
5. З'єднувальний вузол
6. Верхня штанга
7. Передня рукоятка
8. Кронштейн кріплення передньої рукоятки
9. Перемикач «Вкл/Вимк» (клавiша вимикача)
10. Кнопка блокування вимикача від випадкового вмикання
11. Рукоятка на корпусі електродвигуна
12. Корпус електродвигуна

## 2.4 Пристрій і принцип роботи

2.4.1 Виріб складається з наступних основних частин: електродвигуна, двох штанг з суцільнометалевими валами та з'єднувальним вузлом, вимикача, мережевого кабелю, передньої рукоятці, редуктора, захисного кожуха, ріжучого елемента (котушки з жилкою або ріжучого ножа), встановленого на шпindelі редуктора.

2.4.2 Вмикання електродвигуна виробу здійснюється натисканням кнопки блокування вимикача (10) з наступним натисканням клавiші вимикача (9). Вимкнення електродвигуна здійснюється відпусканням клавiші вимикача (9). Крутний момент від електродвигуна передається через вал на одноступінчатий редуктор (2), на шпindelі якого встановлюється ріжучий елемент (1) для підстригання трави або дрібного бур'яну.



**УВАГА! Використовуйте виріб тільки з встановленим захисним кожухом.**

2.4.3 Конструкція виробу дозволяє встановлювати передню рукоятку в оптимальне для роботи

положення.

2.4.4 Виріб оснащений електронним блоком плавного пуску, що забезпечує плавний набір обертів при вмиканні і обмежує пусковий струм електродвигуна. Система «плавний пуск» також виключає неконтрольовані ривки виробу при запуску, збільшує ресурс роботи виробу в цілому за рахунок зниження навантажень на деталі і вузли при запуску.

2.4.5 У зв'язку з постійним вдосконаленням виріб може мати незначні відмінності від опису і малюнків, які не погіршують його експлуатаційні властивості.

### 3 ПІДГОТОВКА ВИРОБУ ДО ВИКОРИСТАННЯ



**УВАГА!** Забороняється починати роботу виробом, не виконавши вимог з техніки безпеки, зазначених у розділі 1 «Заходи безпеки» цієї Інструкції з експлуатації.

#### 3.1 Складання виробу:



**УВАГА!** Гострий ніж! Щоб уникнути травм не торкайтеся до ножа-відсікача жилки, який розташований на захисному кожусі.

- встановіть передню рукоятку (7) на верхній штанзі (6) за допомогою призначених для цього кронштейнів і кріпильних елементів;
- введіть нижню частину виробу (нижня штанга (4) з редуктором (2)), орієнтуючи штангу по отвору в сполучному вузлі (5), в верхню частину (верхня штанга (6) з електродвигуном (11)) до щільного з'єднання і фіксацією вала в призначеної втулці;
- затягніть гайку-баранчик сполучного вузла (5) для надійної фіксації з'єднання верхньої і нижньої частин виробу;
- встановіть захисний кожух на нижній штанзі за допомогою гвинтів і кронштейна;
- зніміть захист з ножа-відсікача, встановленого на захисному кожусі (3);
- встановіть ріжучу котушку з жилкою або ріжучий ніж на шпindel редуктора (2);
- встановіть наплічний ремінь до призначеного для цього хомута кріплення.

#### 3.2 Встановлення ріжучої котушки з жилкою:



Рисунок 2

- поєднайте отвір у маточині вала (шпинделя) з отвором в чашці редуктора;
- вставте металевий стопорний стрижень в отвір чашки редуктора і в отвір маточини вала;
- відкрутіть гайку кріплення з маточини виробу. Зніміть чашку з вала, залишивши маточину (рис.2);
- утримуючи стрижень, закрутіть котушку проти годинникової стрілки до упору.

#### 3.3 Зняття ріжучої котушки з жилкою:

- поєднайте отвір маточини вала з отвором чашки редуктора;
- вставте металевий стопорний стрижень в отвір чашки редуктора і в отвір маточини вала;
- утримуючи стопорний стрижень однією рукою, іншою рукою відкрутіть котушку з жилкою, повертаючи її за годинниковою стрілкою.

#### 3.4 Заміна жилки на ріжучої котушці:

Перш, ніж почати заміну жилки, обов'язково відключіть кабель електроживлення від розетки.

- використовуйте жилку діаметром 2,0-2,5 мм;
- витягніть шпулю з корпусу ріжучої котушки;
- відрізок жилки довжиною не більше 5 метрів складіть навпіл;
- утворену петлю вставте в паз розділового бортика;
- намотайте жилку на шпулю у напрямку, зазначеному стрілкою (рис.3), слідкуючи за тим, щоб кожен відрізок жилки перебував у своєму відділенні;

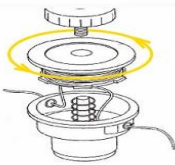


Рисунок 3

- залишки жилки завдовжки близько 15 см заведіть в отвори нижньої частини котушки. На новій шпулі, кінці жилок фіксуються в пазах виступів. Випустіть жилку з виступів, відмотавши приблизно 15 см жилки, після чого знову закріпіть жилку в виступах;
- вільні кінці жилки виведіть в отвори в корпусі котушки;
- шпулю вставте в корпус ріжучої котушки з таким розрахунком, щоб пази з жилкою виявилися навпроти отворів у корпусі ріжучої котушки. Щільно втисніть шпулю в корпус. При цьому жилка повинна вийти з пазів.



**УВАГА! Гвинт ріжучої котушки має ліву різьбу, напрямок відгвинчування: за годинниковою стрілкою. При знятті шпулі притримуйте частини котушки: всередині встановлена пружина.**

### 3.5 Подовження жилки

Щоб подовжити жилку, притисніть ріжучу котушку до землі при включеному виробі, і жилка подовжиться автоматично, а зайва частина жилки буде обрізана ножем-відсікачем. Для ефективною стрижки трави виріб повинен працювати на повній швидкості, рухи повинні бути плавними, неглибокими. Не перевантажуйте виріб занадто швидкою стрижкою, або стрижкою густих заростей.

### 3.6 Встановлення ріжучого ножа:

- поєднайте отвір у маточині валу з отвором в чашці редуктора (рис.2);
- вставте металевий стопорний стрижень в отвір у чашці редуктора і в отвір у маточині валу;
- відкрутіть гайку кріплення з маточини виробу;
- зніміть чашку з валу, залишивши маточину (рис.4);
- встановіть ріжучий ніж на маточину;
- переконайтеся, що ріжучий ніж правильно відцентрований і лежить на проточці маточини;
- встановіть на вал чашку кріплення;
- встановіть (наживіть) гайку на вал. Перевірте правильність встановлення ножа;
- утримуючи стопорний стрижень однією рукою, надійно затягніть гайку трубчастим ключем (з набору інструментів), повертаючи її проти годинникової стрілки (з боку вихідного валу (шпинделя) редуктора) (рис.5).

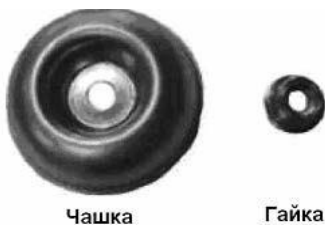


Рисунок 4



Рисунок 5

### 3.7 Зняття ріжучого ножа:



**УВАГА! При встановленні і знятті ріжучого ножа необхідно використовувати захисні рукавички.**

- поєднайте отвір у маточині валу з отвором в чашці редуктора;
- вставте металевий (стопорний) стрижень в отвір у чашці редуктора і в отвір у маточині валу;
- утримуючи стопорний стрижень однією рукою, відкрутіть гайку трубчастим ключем (з набору інструментів), повертаючи її за годинниковою стрілкою (з боку ріжучого ножа);
- зніміть гайку, чашку кріплення, і ріжучий ніж.



**УВАГА!** Зберігайте ріжучий ніж у недоступному для дітей місці.



**ПОПЕРЕДЖЕННЯ!**

При неправильній центрівці ріжучого ножа в процесі роботи виникає сильна вібрація, в результаті чого ріжучий ніж може відлетіти вбік, заподіявши травми користувачеві або стороннім особам.



**УВАГА!** Забороняється заточувати ріжучий ніж! Заточення ножа може призвести до порушення балансування, що збільшує небезпеку отримання травм при роботі. Тупий або пошкоджений ріжучий ніж необхідно замінити на новий.



**ПОПЕРЕДЖЕННЯ!**

Щоб уникнути поламки виробу та отримання травм користувачем забороняється включати виріб зі вставленим стопорним стрижнем в отвір чашки редуктора і в отвір маточини валу.



**УВАГА!** Редуктор двигуна нагрівається під час роботи. Після зупинки двигуна слід дати редуктору охолонути протягом деякого часу.

## 4 ВИКОРИСТАННЯ ВИРОБУ

### 4.1 Рекомендації з використання:

- огляньте ділянку, що підлягає скошуванню і звільніть її від каменів, битого скла або дроту, які можуть відскочити від працюючого виробу або заплутатися в ріжучій жилці (ріжучому ножі);
- завжди починайте стрижку з ділянки, розташованої ближче до джерела електроживлення, і поступово переходите на ділянки, розташовані на більш значній відстані від джерела електроживлення, уникаючи при цьому контакту з кабелем;
- постійно утримуйте ріжучу насадку паралельно землі;
- під час стрижки трави повертайте виріб напівкруговими рухами з боку в бік під кутом приблизно 30° і повільно просувайтеся вперед. При роботі з ріжучою катушкою, легка стрижка в кілька етапів переважніше, оскільки зрізання довгої трави в один прийом може призвести до намотування трави на катушку і її блокування;
- різання трави відбувається краєм жилки. Не слід з зусиллям вводити ріжучу катушку виробу вглиб ділянки нескошеної трави;
- механізм подовження злегка витягає жилку при кожному легкому ударі катушки о землю. Постійне постукування ріжучою катушкою о землю під час стрижки трави необхідно для підтримки потрібної довжини жилки. Якщо жилка витягується занадто далеко, зайва частина відрізається за допомогою ножа-відсікача, встановленого в захисному кожусі;
- край ріжучої жилки зношується по мірі використання - це призводить до звуження смуги скошування. Якщо не висувати жилку час від часу, вона зноситься до самого корпусу катушки. При зупинці виробу, жилка послабне і може втягнутися всередину ріжучої катушки. У цьому випадку необхідно відключити виріб від джерела електроживлення, зняти катушку, заново вивести кінці жилки через призначені для цього отвори і знову встановити катушку на місце;
- при роботі слід уникати зіткнення жилки (ножа) із сторонніми предметами, такими як огорожі або ділянки бетону, бо це призводить до передчасного зносу жилки, а при роботі з ріжучим ножом - до пошкодження ножа і вузлів виробу;
- забороняється волочити ріжучу катушку (ніж) виробу по землі.

Під час роботи, а також після закінчення роботи перевіряйте і очищайте рухомі механізми (ріжучу катушку (ніж) та її з'єднання з редуктором) від намотаної трави.

Експлуатація неочищеного виробу може призвести до його поламки, в цьому випадку ремонт виробу не є гарантійним.



**УВАГА!** Суворо заборонено застосовувати виріб для підмітання. Під підмітанням мається на увазі видалення чужорідних об'єктів з доріжок, тротуарів тощо. Виріб є потужним інструментом, який здатний відкидати дрібне каміння та інші



невеликі об'єкти на відстань до 50 метрів: це може стати причиною травми або матеріального пошкодження майна, наприклад, машин, будівель, вікон. Після завершення стрижки опустіть ріжучу катушку до газону, відпустіть вимикач і дочекайтеся повної зупинки двигуна. Після цього можна покласти виріб на землю і від'єднати від джерела електроживлення.

По завершенню роботи не забудьте від'єднати подовжувач від джерела електроживлення.

## 4.2 Робота з виробом

4.2.1 Вставте вилку кабелю виробу в гніздо подовжувача, дозволеного до застосування поза приміщеннями.

4.2.2 Займіть зручне і стійке положення. Утримуйте баланс виробу на наплічному ремені, узявшись правою рукою за основну рукоятку, а лівою рукою – за передню рукоятку. Працюючи з виробом, міцно тримайте його обома руками.

4.2.3 Тримайте виріб праворуч від себе, відвівши двигун трохи вбік і назад.

4.2.4 Для вмикання виробу спочатку розблокуйте клавішу вимикача, натиснувши кнопку блокування вимикача (10), а потім натисніть на курок клавіші вимикача (9).

4.2.5 Зрізуйте траву, рухаючи виріб поворотами корпусу справа наліво, при цьому ріжуча жилка (або ріжучий ніж) повинна рухатися паралельно землі.

4.2.6 Для вимкнення електродвигуна відпустіть курок клавіші вимикача (9).

## 4.3 Косіння ріжучою катушкою з жилкою



**УВАГА! Забороняється використовувати виріб без встановленого захисного кожуха, при відсутності або невірному встановленому ножу-відсікачу жилки захисного кожуха (при роботі з ріжучою катушкою).**

4.3.1 При використанні ріжучої катушки з жилкою потрібно завжди встановлювати захисний кожух з ножем-відсікачем.

Щоб уникнути перегріву двигуна виробу рекомендується регулярно видаляти скошену траву із зони ріжучої катушки.

Особливо часто трава намотується навколо приводного валу і перешкоджає його нормальній роботі.

Для визначення оптимальної висоти скосу, рекомендується виконувати пробний скіс. Для створення рівного газону слід витримувати однакову висоту від землі до корду (жилки) ріжучої катушки.

4.3.2 При обробці ділянок, прилеглих до парканів, огорож, кам'яних стін і фундаментів виріб необхідно переміщати повільно, намагаючись зрізати траву ближче до перешкоди, не торкаючись її при цьому. В іншому випадку може статися обрив жилки.

4.3.3 При обробці ділянок навколо дерев виріб слід переміщати повільно і обережно, так щоб жилка не доторкалася стовбурів дерев. Кожне дерево необхідно обходити по колу зліва направо. Траву зрізують кінчиком жилки, злегка нахиливши виріб вперед.

4.3.4 Особливу обережність необхідно дотримувати при зрізанні трави під корінь. Під час цієї операції всі сторонні особи і тварини повинні знаходитися на відстані не менше 15 метрів. Під час скошування трави під корінь варто нахилити тример вліво на кут близько 30 градусів. При цьому слід попередньо відрегулювати положення передньої рукоятки. Скошування під корінь неприпустимо виконувати у разі, якщо існує небезпека потрапляння подрібненої трави, часток ґрунту та інших сторонніх предметів у оператора, сторонніх осіб або тварин.



**УВАГА! Не використовуйте металевий ніж для обрізки крайок у бордюрів або різання під самий корінь. Безпечніше для цієї мети використовувати ріжучу катушку з жилкою.**

## 4.4 Обрізка ріжучим ножом

4.4.1 Металевий ніж використовується для обрізки дрібного чагарнику і бур'янів зі стовбурами в діаметрі до 10 мм. Використання пилкоподібних ножів з даним виробом не дозволяється.



**УВАГА! Не виконуйте обрізки тупим або ушкодженим ножом.**

Перед скошуванням рослинності перевірте місце роботи на наявність сторонніх предметів, таких як камені, металеві штирі або шматки дроту. Якщо предмет, який заважає, не можна прибрати, відзначте це місце, щоб обійти його при роботі. Камені і металеві предмети можуть затупити або пошкодити ніж. Дріт може намотатися на ніж або бути відкинутий убік.



**УВАГА! При роботі завжди намагайтеся використовувати плечовий ремінь. Його потрібно відрегулювати так щоб ріжуча частина знаходилася на відстані кілька десятків міліметрів від землі. Ріжуча котушка і захисний кожух повинні бути горизонтально розташовані у всіх напрямках. Плечовий ремінь необхідно надягати на праве плече.**



#### **ПРИМІТКА;**

Не використовуйте ніж для обрізки гілок чагарнику діаметром понад 10 мм.

Обрізку виконувати тією стороною ножа, при якій обрізкі будуть відлігати у бік від Вас. Не застосовуйте надмірних зусиль на ніж, щоб не зігнути лезо і не викликати його ушкодження.

**4.5** Слідкуйте за тим, щоб вентиляційні отвори для охолодження виробу були завжди чистими і відкритими.

#### **4.6 Після закінчення роботи:**

- вимкніть виріб від електромережі;
- очистіть виріб і додаткові речі від пилу і бруду. У разі сильного забруднення протріть виріб вологою серветкою, яка виключає попадання вологи на інструмент у вигляді крапель. Після цього витріть виріб насухо. Забороняється використовувати для цих цілей агресивні до пластмаси, гуми і металів очисники (наприклад, ацетон, розчинники, кислоти тощо).

## **5 ТЕХНІЧНЕ ОБСЛУГОВУВАННЯ ВИРОБУ**

### **5.1 Загальні вказівки**

Щоб уникнути пошкоджень, для забезпечення довговічності і надійного виконання функцій виробу, необхідно регулярно виконувати описані далі роботи з технічного обслуговування. Гарантійні претензії приймаються лише при правильному і регулярному виконанні цих робіт. При недотриманні цих вимог підвищується небезпека травмування!

Користувач виробу може виконувати тільки ті роботи з догляду та технічного обслуговування, які описані в цій Інструкції з експлуатації (пункти розділу 5.2). Всі інші роботи повинні виконуватися тільки в спеціалізованих майстернях ТМ ЗЕНИТ ЕЛЕКТРОІНСТРУМЕНТ.

### **5.2 Порядок технічного обслуговування виробу**

#### **5.2.1 Перевірка встановлених гвинтів.**

Регулярно перевіряйте всі встановлені на виробі гвинти, слідкуйте за тим, щоб вони були як треба затягнуті. Негайно затягніть гвинт, що виявиться ослабленим. Невиконання цього правила загрожує серйозною небезпекою.

#### **5.2.2 Технічне обслуговування двигуна.**

Проявляйте належну увагу, слідкуючи за тим, щоб обмотка не була ушкоджена і не залита маслом або водою, а вентиляційні отвори були очищені від пилу і бруду.

#### **5.2.3 Щоб уникнути накопичення пилу всередині виробу рекомендується очищати вентиляційні отвори після кожного його використання.**

Для цього:

- вийміть вилку електричного дроту з розетки;
- продміть вентиляційні прорізи сухим стислим повітрям;
- виконайте очищення вентиляційних прорізів м'якою неметалевою щіткою або сухою протиральною тканиною. Ні в якому разі не використовуйте для чищення металеві предмети, так як вони можуть пошкодити внутрішні деталі виробу.

**5.2.4** Перед тривалою перервою в експлуатації та зберіганням очищайте виріб від пилу і бруду без застосування агресивних до пластмаси, гуми і металів очисників. При тривалому зберіганні металеві зовнішні вузли та деталі покрийте шаром консерваційного мастила. Зберігайте виріб у

сухому приміщенні.



**УВАГА! Не залишайте виріб на відкритому сонці. Забороняється зберігати виріб в пластиковому пакеті щоб уникнути конденсації вологи на ньому. По закінченні роботи завжди очищайте виріб і перевіряйте його на наявність несправностей. Не залишайте виріб на землі на тривалий період часу. Це може призвести до деформації захисного кожуха і виникнення загрози безпеки. Зберігайте виріб, підвісивши його за рукоятку.**



**УВАГА! Ніколи не бризкайте водою на виріб при його очищенні. Виріб слід очищати тільки сухою (або трохи вологою) серветкою! Не використовуйте їдкі очисники, які можуть зашкодити металеві, пластмасові та гумові частини виробу! Для того щоб інструмент працював довго і надійно ремонтні, сервісні та регульовальні роботи повинні проводитися тільки фахівцями в сервісних центрах ТМ ЗЕНИТ ЕЛЕКТРОИНСТРУМЕНТ.**

### 5.3 Періодичне обслуговування

Періодичне обслуговування проводиться в сервісних центрах ТМ ЗЕНИТ ЕЛЕКТРОИНСТРУМЕНТ (перелік і контактні дані сервісних центрів зазначено в додатку № 1 Інструкції з експлуатації) і включає:

- перевірку стану корпусних деталей;
- перевірку опору ізоляції;
- перевірку стану колектора якоря;
- перевірку стану деталей редуктора (шестерень, підшипників);
- перевірку стану щіток та їх заміну (при необхідності).



**УВАГА! Технічне обслуговування повинно проводитися регулярно протягом усього строку служби виробу. Без проведення технічного обслуговування покупець втрачає право гарантійного обслуговування.**

При рекомендованих умовах експлуатації виріб буде справно працювати весь гарантований строк служби. Дотримання рекомендованих правил експлуатації дозволить Вам уникнути передчасного виходу з ладу окремих частин виробу і всього виробу в цілому.

Якщо виріб внаслідок інтенсивної експлуатації вимагає періодичне обслуговування, пов'язане із заміною мастила, щіток, очищенням колектора, то ці роботи виконуються за рахунок споживача.

Технічне обслуговування в сервісних центрах не входить в гарантійні зобов'язання виробника і продавця. Сервісні центри надають платні послуги з проведення періодичного технічного обслуговування.

Після закінчення строку служби можливе використання виробу за призначенням, якщо його стан відповідає вимогам безпеки і виріб не втратив свої функціональні властивості. Висновок видається уповноваженими сервісними центрами ТМ ЗЕНИТ ЕЛЕКТРОИНСТРУМЕНТ.

## 6 ПОТОЧНИЙ РЕМОНТ СКЛАДОВИХ ЧАСТИН ВИРОБУ

### 6.1 Усунення наслідків відмов і пошкоджень

Перелік можливих несправностей і методів їх усунення наведено в таблиці 2.

Таблиця 2

Несправність	Імовірна причина несправності	Дії по усуненню
При включенні виробу електродвигун не працює	Немає напруги в мережі	Перевірте напругу в електромережі
	Несправний вимикач	Зверніться в сервісний центр для ремонту або заміни

	Обрив шнура електроживлення або монтажних проводів	Зверніться в сервісний центр для ремонту або заміни
	Обрив в обмотці якоря або статора	Зверніться в сервісний центр для ремонту
	Повний знос щіток	Зверніться в сервісний центр для заміни
Круговий вогонь на колекторі якоря	Несправність в обмотці якоря	Зверніться в сервісний центр для ремонту
	Знос або «зависання» щіток	Зверніться в сервісний центр для заміни
Підвищений шум в редукторі	Знос або поломка зубчастої пари	Зверніться в сервісний центр для заміни
	Знос підшипників	Зверніться в сервісний центр для заміни
Електродвигун не розвиває повних обертів (не працює на повну потужність)	Низька напруга електромережі	Перевірте напругу в електромережі
	Знос щіток	Зверніться в сервісний центр для заміни
	Міжвиткове замикання, обрив в обмотці якоря	Зверніться в сервісний центр для ремонту або заміни
	Несправний вимикач	Зверніться в сервісний центр для ремонту або заміни
	Заклинювання в редукторі	Зверніться в сервісний центр для ремонту
	Трава намоталася на котушку (ніж)	Проведіть очищення котушки з жилкою (ножа)
Електродвигун зупинився при роботі	Повний знос щіток	Зверніться в сервісний центр для заміни
	Заклинювання редуктора	Зверніться в сервісний центр для ремонту
	Трава намоталася на котушку (ніж)	Проведіть очищення котушки з жилкою (ножа)
Електродвигун перегрівається	Інтенсивний режим роботи, робота з максимальним навантаженням, трава намоталася на котушку (ніж)	Змініть режим роботи, знизьте навантаження, проведіть очищення котушки з жилкою (ножа)
	Висока температура навколишнього середовища, слабка вентиляція, засмічені вентиляційні отвори	Прийміть заходи до зниження температури, поліпшення вентиляції, зробіть очищення вентиляційних отворів
	Недолік мастила, заклинювання в редукторі	Зверніться в сервісний центр для ремонту
	«Згорів» двигун або обрив в обмотці двигуна	Зверніться в сервісний центр для ремонту
Котушка с ріжучою жилкою не подає жилку	Трава намоталася на вал котушки з жилкою	Зупиніть двигун, проведіть очищення котушки з жилкою
	В котушки закінчилася жилка	Заправте нову жилку
	Заплуталася жилка на шпульці	Розплутайте жилку або замініть шпулю

	Котушка з ріжучою жилкою забруднилася	Очистіть шпулю і корпус котушки
	Жилка злиплася від нагрівання в процесі роботи	Вийміть шпулю, відмотайте злиплу частину жилки і перемотайте жилку
	Жилка перекручена в процесі намотування	Вийміть шпулю, перемотайте жилку
	З котушки виходить недостатньо жилки	Натисніть на натискну головку котушки і витягніть 10 см жилки з котушки

**6.2** Ремонт виробу повинен проводитися спеціалізованим підрозділом в гарантійних майстернях (перелік та контактні дані сервісних центрів зазначені в додатку № 1 Інструкції з експлуатації).

## **7 СТРОК СЛУЖБИ, ЗБЕРІГАННЯ, ТРАНСПОРТУВАННЯ**

**7.1** Строк служби виробу становить 3 роки.

Зазначений строк служби дійсний при дотриманні споживачем вимог цієї Інструкції з експлуатації. Дата виробництва вказана на табличці виробу.

**7.2** Виріб, очищений від пилу і бруду, повинен зберігатися в упаковці підприємства-виготовлювача в сухих провітрюваних приміщеннях при температурі навколишнього середовища від мінус 5 °С до плюс 40 °С, відносною вологістю повітря не більш 80% і відсутністю прямого впливу атмосферних опадів. Упаковка повинна зберігатися до закінчення гарантійного строку експлуатації виробу.

**7.3** Транспортування виробу проводиться в закритих транспортних засобах відповідно до правил перевезення вантажів, що діють на транспорті даного виду.

## **8 ГАРАНТІЇ ВИРОБНИКА (ПОСТАЧАЛЬНИКА)**

**8.1** Гарантійний строк (гарантійний термін) експлуатації виробу дивиться у гарантійному талоні. Претензії від споживачів на території України приймає ТОВ «ДЕМІКС» за адресою: 03039, м. Київ, провулок Руслана Лужевського, будинок 14, корпус 7, офіс 32, контактний телефон: (044) 369-57-00, (056) 375-43-22.

**8.2** При покупці виробу:

- повинен бути правильно оформлений гарантійний талон (стоять печатка або штамп з реквізитами організації, яка реалізувала виріб, дата продажу, підпис продавця, найменування моделі виробу, серійний номер виробу);
- переконатися в тому, що серійний номер виробу відповідає номеру, вказаному в гарантійному талоні;
- перевірити наявність пломб на виробі (якщо вони передбачені виробником);
- перевірити комплектність і працездатність виробу, а також зробити огляд на предмет зовнішніх пошкоджень, тріщин, сколів. Кожен виріб комплектується фірмовим гарантійним талоном ТМ ЗЕНИТ ЕЛЕКТРОІНСТРУМЕНТ.

При відсутності в гарантійному талоні дати продажу або підпису (печатки) продавця, гарантійний строк обчислюється з дати виготовлення виробу.

**8.3** У випадку виходу з ладу виробу протягом гарантійного строку експлуатації з вини заводу-виробника власник має право на безкоштовний ремонт.

Для гарантійного ремонту власнику необхідно звернутися в гарантійну майстерню з виробом і повністю і правильно заповненим гарантійним талоном (заповнюється при покупці виробу).

Задоволення претензій споживачів на території України здійснюється відповідно до Закону України «Про захист прав споживачів».

При гарантійному ремонті строк гарантії інструмента продовжується на час його

ремонту.

Гарантійне і післягарантійне обслуговування електроінструменту ТМ ЗЕНИТ ЕЛЕКТРОІНСТРУМЕНТ на території України проводиться в сервісних центрах, перелік та контактні дані яких вказані у додатку № 1 Інструкції з експлуатації.



**УВАГА! Перелік сервісних центрів може бути змінений.**

**Актуальну інформацію про контактні дані сервісних центрів на території України**

**Ви можете дізнатись за телефоном +38 (056) 375-43-22, або на сайті**

**zenit-profi.com**

**8.4** Короткий перелік випадків (залежно від типу виробу), при яких ремонт є, або не є гарантійним (таблиця 3):

Таблиця 3

<b>Визначення (пошкодження, дефект)</b>	<b>Зауваження (можливі причини)</b>	<b>Гарантія (так/ні)</b>
<b>1 ГАРАНТІЙНИЙ ТАЛОН</b>		
<b>1.1</b> Строк гарантії прострочений	Строк гарантії на виріб вказане у гарантійному талоні і обчислюється з дня продажу виробу. При відсутності штампа про продаж - строк гарантії обчислюється з дня випуску виробу	Ні
<b>1.2</b> Інформація про виріб, яка відмічена в Інструкції з експлуатації і талоні не відповідають дефектному виробу (тип, марка, номер виробу, дата випуску), відсутня пломба заводу-виробника (якщо передбачено) або гарантійної майстерні, якою заводом-виробником доручений гарантійний ремонт, відсутній дефект		Ні
<b>1.3</b> Гарантійний талон не відповідає встановленому заводом зразку		Ні
<b>1.4</b> Документ заповнений заднім числом (доказово)		Ні
<b>2 ВИЗНАЧЕННЯ УШКОДЖЕННЯ ЗОВНІШНІМ ОГЛЯДОМ</b>		
<b>2.1</b> Зовнішні ушкодження корпусних деталей, накладок, ручок, електрошнурів і штепсельної вилки	Неправильна експлуатація	Ні
<b>2.2</b> Сильне забруднення вентиляційних вікон і внутрішніх виробу (пиллом, рідинами і т.п.)	Недбала експлуатація і недостатній догляд за виробом	Ні
<b>2.3</b> Іржа на металевих поверхнях	Неправильне зберігання	Ні
<b>2.4</b> Пошкодження від вогню (зовнішнє)	Контакт з відкритим полум'ям	Ні
<b>2.5</b> Виріб прийнятий в розібраному вигляді	Відсутнє право розбирати виріб під час гарантійного строку	Ні
<b>2.6</b> Виріб був раніше розкритий поза гарантійної майстерні (неправильна збірка, застосування невідповідного мастила, нестандартних підшипників і т.д.), що і призвело до виходу з ладу виробу	Ремонт виробу протягом гарантійного строку має здійснюватися в гарантійних майстернях	Ні
<b>2.7</b> Помітні пошкодження виробу	Падіння, удар	Ні

<b>2.8</b> Використання пошкодженої або нестандартної пиляльної гарнітури	Порушення умов експлуатації та догляду, що ведуть до перевантаження або поламки виробу. Перевищення потужності виробу (наслідки - перевантаження)	Ні
<b>2.9</b> Пропил зірочки (її знос). Знос шини, ланцюга.	Витратний матеріал, неправильна натяжка	Ні
<b>2.10</b> Обламани або зношені зуби стартера.	Неправильний запуск двигуна	Ні
<b>2.11</b> Оплавлення корпусу біля аварійного гальма.	Робота при активованому гальмі	Ні
<b>2.12</b> Обрив шнура стартера		Ні
<b>3 ПОШКОДЖЕННЯ ЕЛЕМЕНТІВ ДВИГУНА</b>		
<b>3.1</b> "Спінання" якоря і статора, розплавлення каркаса котушки статора	Тривала робота з перевантаженням, недостатнім охолодженням, надмірним фізичним зусиллям	Ні
<b>3.2</b> Якір «згорів», котушки статора не змінили опір	Міжвіткове замикання обмотки якоря	Так
<b>3.3</b> Сильне іскріння на колекторі якоря через міжвіткове замикання якоря (нерівномірне просочення якоря)	Неякісне виготовлення якоря	Так
<b>3.4</b> Пробій електричної ізоляції, обмоток статора, якоря (слідів механічних пошкоджень немає)	Неякісне виготовлення	Так
<b>3.5</b> Механічне пошкодження обмотки якоря або статора внаслідок попадання сторонніх предметів або пилу	Недбала експлуатація і брак догляду за виробом	Ні
<b>3.6</b> Обрив обмотки якоря через неякісне просочення	Неякісне виготовлення	Так
<b>3.7</b> Знос зубів (шестерні) валу якоря (мастило робоче), інших пошкоджень немає	Неякісне виготовлення	Так
<b>3.8</b> Знос зубів (шестерні) валу якоря і відомого зубчастого колеса (мастило неробоче, метал валу якоря с блакитним відтінком)	Недбала експлуатація	Ні
<b>3.9</b> Механічне пошкодження щіток (може призвести до поламці якоря і статора)	Падіння виробу або удари (недбала експлуатація)	Ні
<b>3.10</b> Пошкодження колектора через використання неоригінальних щіток	Порушення вимог експлуатації (приводить до виходу з ладу якоря)	Ні
<b>3.11</b> Природний знос щіток	Витратний матеріал (заміна щіток здійснюється за рахунок покупця)	Ні
<b>3.12</b> Знос колектора якоря	Природний знос	Ні
<b>3.13</b> Заклинювання поршня в циліндрі (задіри, подряпини), на деталях поршня виявлений білястий нагар	Робота з бензином без масла або неправильна пропорція, використання масла або бензину не рекомендованих марок	Ні
<b>3.14</b> Вихід з ладу прокладок карбюратора	Неправильне зберігання	Ні

3.15 Забруднений бензофільтр, карбюратор	Забруднений бензин	Ні
3.16 Забруднений повітряний фільтр	Недбала експлуатація і брак догляду за виробом	Ні
<b>4 ПОШКОДЖЕННЯ ВИМИКАЧА</b> Вихід з ладу вимикача відноситься до відмов виробу протягом гарантійного строку експлуатації, за винятком випадків наведених нижче:		
4.1 Вихід з ладу вимикача (спільно зі статором, якорем) з причини перевантаження	Порушення умов експлуатації (перевантаження)	Ні
4.2 Вихід з ладу вимикача через засмічення, в тому числі відсутність можливості регулювання швидкості обертання	Недбала експлуатація	Ні
4.3 Механічні ушкодження вимикача	Недбала експлуатація	Ні
4.4 Відсутність фіксації вимикача у включеному положенні	Механічний знос	Ні
<b>5 ПОШКОДЖЕННЯ ЕЛЕМЕНТІВ РЕДУКТОРА</b>		
5.1 Злом зуба шестерні (мастило робоче)	Неякісне виготовлення.	Так
5.2 Знос зубів шестерень (мастило неробоче).	Недостатній догляд за виробом	Ні
5.3 Вихід з ладу підшипників редуктора (мастило робоче)	Неякісне виготовлення	Так
5.4 Вихід з ладу підшипників редуктора (мастило неробоче)	Недостатній догляд за виробом	Ні
5.5 Пошкодження, що виникли з причини пошкодження корпусних деталей, що сприяло забрудненню виробу	Недбала експлуатація	Ні
5.6 Пошкодження редуктора через:		
- не герметичність;	З вини виробника	Так
- недостатню кількість мастила;	З вини виробника	Так
- недостатню кількість мастила.	Недостатній догляд за виробом	Ні
5.7 Розрив або знос зубчастого ременя	Перевантаження	Ні
5.8 Зламани зуби і шестерні по одній осі	Неправильна експлуатація: блокування редуктора надмірним навантаженням	Ні
5.9 Пошкодження шліців в стволі, або їх відсутність. Збільшення внутрішнього діаметра ствола	Знос, неправильна експлуатація, надмірні навантаження	Ні
5.10 Тріщина циліндра (держателя ствола) біля основи по осі отворів кріплення ствола	Робота інструментом «на злам». Неправильна експлуатація	Ні
5.11 Розколювання муфти ствола. Ствол тріснув або зламаний	Неправильна експлуатація: надмірні радіальні навантаження	Ні
5.12 Погнутий штифт фіксації шпинделя і розбито його посадочне місце в корпусі	Неправильна експлуатація: недостатнє зусилля при закручуванні гайок, фіксуючих диск	Ні
5.13 Знос зубів валу якоря і відповідної шестерні (дрилі, шліфувальні машини)	Неправильна експлуатація: блокування редуктора надмірним тиском на інструмент	Ні



<b>5.14</b> Знос приводних зірочок ланцюгових передач, ланцюгів, шківів, ременів	Витратний матеріал	Ні
<b>5.15</b> Люфт шпинделя в шуруповертах, дрелях. Знос посадочних місць шпинделя	Радіальні навантаження, або удар по шпинделю (падіння інструменту)	Ні
<b>5.16</b> Вигин, злам штока лобзика. Облом зубів цанги	Удар о поверхню. Неправильна експлуатація. Неправильна фіксація	Ні
<b>5.17</b> Обламаний кулачок свердлильного патрону або обламани зуби зубчастого вінця (видимих механічних пошкоджень немає)	Неякісний патрон	Так
<b>5.18</b> Пошкодження патрону внаслідок забруднення пилом	Недбала експлуатація	Ні
<b>5.19</b> Пошкодження бурів, свердел, дисків, ножів, цанг, шин, ланцюгів тощо	На приладдя і витратні матеріали гарантія не поширюється	Ні

### 8.5 Гарантія не поширюється:

- на частини та деталі що швидко зношуються (вугільні щітки, гумові ущільнення, сальники, мастило тощо), а також на змінні приналежності (передні рукоятки, захисний кожух, ключі, ріжучі елементи);
- в разі природного зносу виробу (повне вироблення ресурсу, сильне внутрішнє і зовнішнє забруднення);
- у випадку з видаленим, стертим або зміненим серійним номером виробу;
- в разі появи несправностей, викликаних дією форс-мажорної ситуації (нещасний випадок, пожежа, повінь, удар блискавки тощо);
- у разі якщо виріб розбирався або ремонтувався протягом гарантійного строку самостійно, або із залученням третіх осіб, не уповноважених виробником (постачальником) на проведення гарантійного ремонту.



**УВАГА! Забороняється вносити в конструкцію виробу зміни і проводити доопрацювання, не передбачені заводом-виробником.**

## 9 ТЕХНІЧНИЙ ПАСПОРТ

Основні технічні характеристики тримера садового електричного **ЗТС-А 1500** наведені в таблиці 4.

Таблиця 4

Найменування параметра	Значення
Номінальна потужність, Вт	1500
Номінальний струм, А	6,8
Номінальна напруга, В~	220 ±10%
Номінальна частота струму, Гц	50
Електродвигун	Однофазний колекторний з подвійною ізоляцією
Клас виробу	II
Номінальна частота обертання шпинделя, об/хв	8500
Максимальна ширина підстригання котушкою з жилкою/ріжучим ножом, мм	380/230
Вага нетто/брутто, кг	4,0/6,0

Гарантійний строк (гарантійний термін) експлуатації виробу дивиться у гарантійному талоні. Дата виготовлення вказана на табличці виробу.

Постачальник: ТОВ «Демікс», 03039, м. Київ, провулок Руслана Лужевського, будинок 14, корпус 7, офіс 32, контактний телефон: (044) 369-57-00, (056) 375-43-21(22). Виробник та його адреса вказані в сертифікаті відповідності та (або) деклараціях відповідності технічним регламентам виробу. Строк служби виробу становить 3 роки з моменту купівлі. Термін придатності 10 років. Гарантійний термін зберігання 10 років. Умови зберігання: зберігати в сухому місці, захищеному від впливу вологи і прямих сонячних променів, при температурі від мінус 5 °С до плюс 40 °С, відносною вологістю повітря не більше 80% і відсутністю прямої дії атмосферних опадів.

Правила та умови ефективного і безпечного використання виробу вказані в Інструкції з експлуатації. Виріб не містить шкідливих для здоров'я речовин. Претензії споживачів на території України приймає ТОВ «Демікс».

Ремонт і технічне обслуговування необхідно здійснювати в авторизованих сервісних центрах ТОВ «Демікс», зазначених у додатку № 1 до Інструкції з експлуатації (довідкова інформація: (056) 375-43-22).

Вироби ТМ ЗЕНИТ ЕЛЕКТРОИНСТРУМЕНТ відповідають вимогам стандартів і технічних умов, вказаним у сертифікатах відповідності та (або) деклараціях відповідності технічним регламентам.

Виріб, який відслужив свій строк, приладдя та упаковку слід здавати на екологічно чисту утилізацію (рециркуляцію) відходів.

## 10 КОМПЛЕКТНІСТЬ

Комплектність виробу наведена в таблиці 5.

Таблиця 5

Найменування	Кількість, шт
Тример садовий електричний <b>ЗТС-А 1500</b> верхня частина	1
Тример садовий електричний <b>ЗТС-А 1500</b> нижня частина	1
Інструкція з експлуатації	1
Гарантійний талон	1
Додаток №1 (Перелік сервісних центрів)	1
Передня рукоятка (ліва та права частини)	1
Захисний кожух	1
Набір ключів	1
Набір фіксуючих елементів	1
Ріжучий ніж з трьома лезами	1
Ріжуча котушка с жилкою	1
Наплічний ремінь	1
Пакувальна коробка	1

Виробник залишає за собою право на внесення змін в технічні характеристики і комплектацію виробу без попереднього повідомлення.

## 11 УТИЛІЗАЦІЯ

Не викидайте виріб, приналежності й упаковку разом з побутовим сміттям. Виріб, який відслужив свій строк, слід здавати на екологічно чисту утилізацію (рециркуляцію) відходів на підприємства, що відповідають умовам екологічної безпеки.



**УВАГА! Ремонт, модифікація і перевірка електроінструментів ТМ ЗЕНИТ ЕЛЕКТРОИНСТРУМЕНТ повинні проводитися тільки у авторизованих сервісних центрах ТМ ЗЕНИТ ЕЛЕКТРОИНСТРУМЕНТ. При використанні або техобслуговуванні інструменту завжди слідкуйте за виконанням усіх правил та норм безпеки.**



**ПРИМІТКА:**

Торгова марка ЗЕНИТ ЕЛЕКТРОИНСТРУМЕНТ безперервно працює над удосконаленням своїх виробів, тому ми зберігаємо за собою право на внесення змін в технічні дані, зазначеним в цій Інструкції з експлуатації і комплектацію без попереднього повідомлення.



**Ексклюзивний представник ТМ ЗЕНИТ ЕЛЕКТРОИНСТРУМЕНТ в Україні ТОВ «Демікс»:**  
м. Київ, провулок Руслана Лужевського, будинок 14, корпус 7, офіс 32,  
тел.: (044) 369-57-00, (056) 375-43-21(22)

**zenit-profi.com**

**Представництва:**

- м. Дніпро, вул. В. Моссаковського, буд. 1А, тел.: (056) 375-43-22
- м. Київ, проспект Бажана, 30, тел.: (044) 206-60-07
- м. Львів, вул. Зелена, 238, тел.: (032) 242-41-75, (032) 242-41-76
- м. Черкаси, вул. Громова, 138, склад №7, тел.: (0472) 32-72-12, (067) 588-90-35
- м. Миколаїв, вул. Одеське шосе, будинок 69/1, тел.: (067) 622-33-51
- м. Харків, вул. Полтавський шлях, д. 56, тел.: (067) 411-90-85

