

# ЛІЧИЛЬНИК ЕЛЕКТРИЧНОЇ ЕНЕРГІЇ ТРИФАЗНИЙ ТРАНСФОРМАТОРНОГО ВКЛЮЧЕННЯ MTX 3G20...D.3...1-...4

TeleTec®

## ПАСПОРТ

АСДА.411152.020-04 ПС

### 1. Вступ

Цей паспорт описує монтаж, експлуатацію та технічне обслуговування багатофункціонального багатотарифного трифазного чотирипровідного лічильника електричної енергії трансформаторного включення типу MTX 3G20...D.3...1-...4 (далі – лічильник).

### 2. Основні відомості про виріб і технічні дані

#### 2.1 Основні відомості

Лічильник призначений для вимірювання спожитої і генерованої електроенергії (активної і реактивної) в мережах змінного струму. Лічильник дозволяє здійснювати облік електроенергії з застосуванням диференційованих тарифів (за часом доби, типами днів, сезонами) або блочного тарифу. При цьому здійснювати облік в режимі кредита та/або попередньої оплати.

Лічильник має можливість відключити споживача від мережі в разі перевищення ним граничного боргу компанії-постачальнику електроенергії, і знову підключити споживача при погашенні заборгованості (тільки для лічильників з індексом М в найменуванні). Дані функції налаштовуються і можуть бути оперативно змінені в процесі експлуатації системи.

Лічильник виконує ряд додаткових функцій: вимір реактивної енергії з індуктивним і ємнісним характером навантаження, вимірювання струму нейтралі, споживаної потужності, напруги та інше.

За стійкістю до електромагнітних і магнітних впливів лічильник відповідає ДСТУ EN 62052-11:2015.

Вплив змінного або постійного магнітних полів (не менше 30 мТл і 100 мТл відповідно) фіксується з прив'язкою до часу і датою впливу в журналі подій лічильника і передається по каналу зв'язку (PLC, RF, GSM в залежності від виконання).

При цьому на індикаторі лічильника висвічується знак  $\mathbb{M}$  – “Магнітний вплив”.

1

### 3. Умови експлуатації і термін служби

Лічильник призначений для безперервної цілодобової роботи в закритих приміщеннях. У робочих умовах застосування лічильник стійкий до впливу температури навколишнього повітря від мінус 40 °С до плюс 70 °С і відносній вологості 90 % при температурі 25 °С. Індикація показань – від мінус 20 °С. Середній термін служби не менш 35 років. Ступінь захисту від пилу і води IP54.

#### 4. Будова і принцип роботи

Принцип дії лічильника заснований на аналогово-цифровому перетворенні електричних сигналів змінного струму, які надходять від первинних вимірювальних перетворювачів сили струму і напруги, з подальшим обчисленням потужності за допомогою спеціалізованого мікроконтролера.

Інтегрована потужність за часом перетворюється в повірочні імпульси, кількість яких пропорційна спожитій електричній енергії. В якості датчика напруги – резистивний подільник, в якості датчика струму в колі фази і нейтралі – вимірювальний трансформатор.

Обмін даними між лічильниками і маршрутизатором в складі комплексу MATRIX AMM здійснюється по PL-магістралі 380 В (лічильники з індексом Р, Y) і радіоканалу стандарту IEEE802.15.4 (лічильники з індексом F).

Як пристрій відображення в лічильнику використовується рідкокристалічний дисплей. Розрядність показань задається як при параметризації, так і з сервера, і дозволяє виводити значення з одним або двома знаками після коми.

Загальний вигляд, габаритні і установчі розміри лічильника приведені в додатку А.

Розшифровка інформаційних знаків дисплея наведена в додатку Б. Схема підключення лічильника показана на внутрішній стороні кришки клемної коробки.

#### 5. Комплектність

Найменування	Кількість
Лічильник електричної енергії	1 шт.
Паспорт	1 прим.
Комплект кріплення	1 компл.
Споживча тара	1 шт.
Керівництво з експлуатації*	1 прим.

3

При параметризації лічильника можливий режим з відключенням споживача від мережі при виявленні впливу магнітного поля. При цьому на індикаторі висвічується знак  $\mathbb{M}$  – “Магнітний вплив” і знак  $\underline{1}$ , або  $\underline{2}$ , – “Реле відключене”. Відновлення підключення споживача до мережі здійснює енергопостачальна організація.

Лічильник має датчики відкриття кришки лічильника (доступ всередину лічильника), відкриття кришки інтерфейсного модуля (доступ до інтерфейсного модуля), відкриття кришки клемної коробки. Датчики працюють незалежно від наявності напруги на клеммах лічильника.

Факт розкриття будь-якої з кришок фіксується в журналі подій лічильника, а при відновленні напруги мережі передається по каналу зв'язку.

### 2.2. Загальні технічні характеристики

Технічні характеристики лічильника наведені в таблиці 1.

Таблиця 1

Характеристика	Од. вим.	Значення	
Чутливість не менше:	клас точності 0,5S	A	0,005
	клас точності 1	A	0,010
	клас точності 2	A	0,015
Потужність, споживана кожним колом напруги:	активна, не більше	Вт	2
	повна, не більше	В·А	10
Потужність, споживана колом струму, не більше	В·А		1
Похибка ходу годинника лічильника, не більше	сек/добу		1
Маса, не більше	кг		2
Габаритні розміри, не більше	мм		287x190x89

### 2.3 Перелік особливих заходів безпеки при роботі

За способом захисту від ураження електричним струмом лічильник відповідає класу II згідно ДСТУ EN 62053-21, ДСТУ EN 62053-22, ДСТУ EN 62053-23. Ізоляція між разом з'єднаними колами струму і напруги лічильника і “землею” витримує протягом 1 хв. дію напруги змінного струму 4 кВ, частотою 50 Гц.

Монтаж, демонтаж, розкриття лічильника повинні робити тільки спеціально уповноважені особи з кваліфікаційною групою безпеки - не нижче третьої та згідно діючих правил по монтажу електроустановок. Перед монтажом лічильника необхідно знеструмити електричну мережу.

2

Примітка:

1. Допускається групове відвантаження з використанням багатомісної тари.
2. \* Керівництво з експлуатації висилається за вимогою.

### 6. Модифікації лічильників MTX 3G20...D.3...1-...4

MTX 3G20...D.3...1-...4 – Багатофункціональні багатотарифні лічильники обліку енергії.

MTX 3 <del>X</del> xx.xx.xxx-xxxx	Облік енергії: G – активної і реактивної у двох напрямках.
MTX 3x <del>XX</del> xx.xxx-xxxx	Клас точності по активній / реактивній енергії: 20 – 0,5S/2,0.
MTX 3xxx. <del>X</del> x.xx-xxxx	Напруга, В: A = 3x57,7/100; D = 3x220/380.
MTX 3xxx. <del>XX</del> xx-xxxx	Номінальна (максимальна) сила струму, А: D = 5(10).
MTX 3xxx.xx. <del>X</del> xx-xxxx	3 – кількість вимірювальних елементів
MTX 3xxx.xx. <del>XX</del> x-xxxx	Керування навантаженням: M – керування зовнішнім контактором; Z – керування навантаженням відсутнє.
MTX 3xxx.Dx.xx1-xxxx	Конструктивне виконання корпусу (корпус першого типу)
MTX 3xxx.Dx.xxx- <del>XXXX</del>	Підтримані інтерфейси і протоколи: а) В – RS - 485; С – комунікаційний інтерфейс відсутній; D – датчик ВЧ поля; F – RF 868 МГц; G – GSM; O – наявність відіку для інтерфейсного модуля; P – PLC 1; Y – PLC 2 б) 4 – внутрішній спеціалізований протокол.

### 7. Повірка лічильника

Лічильник підлягає повірці, яка проводиться відповідно до методик повірки, які містяться в нормативних актах або національних стандартах.

Міжповірочний інтервал – відповідно до наказу Мінекономрозвитку і торгівлі України №1747 від 13.10.2016 р., зареєстровано в Міністерстві України 01.11.2016 р. за №1417/29547.

При позитивних результатах повірки лічильник визнається придатним і в разі необхідності пломбується. При негативних результатах повірки проводиться його ремонт спеціалізованою службою з подальшою повіркою.

4

## 7.1 Відомості про повірку

Дата повірки	Висновок	Підпис, відбиток повірочного тавра

## 8. Гарантії виробника

Виробник гарантує відповідність лічильника вимогам Технічного регламенту законодавчо регульованих засобів вимірювальної техніки, затвердженого постановою Кабінету Міністрів України від 13 січня 2016 р. № 94.

Гарантійний термін зберігання – 5 років з моменту виготовлення лічильника.

Гарантійний термін експлуатації – 5 років з дня постачання.

Протягом зазначених термінів підприємство-виробник проводить гарантійний ремонт лічильника.

Збільшення гарантійного терміну може бути погоджено окремим договором.

Гарантійний термін експлуатації лічильника подовжується на час, що обчислюється з моменту подачі заявки споживачем до усунення дефекту підприємством-виробником.

Споживач має право на рекламу. Рекламіції не приймаються і лічильник знімається з гарантійного обслуговування в випадках:

- відсутності цілісності пломб підприємства-виробника або ремонтної організації;
- наявності слідів механічного пошкодження.

Виріб виготовлено: ТОВ "Телекомунікаційні технології".

Адреса підприємства-виробника: 65121, Україна, м. Одеса, Маршала Жукова проспект 4Д

т.: +380 48 717-77-77, ф.: +380 48 729-50-67, E-mail: contact@teletec.com.ua

5

## 9. Свідоцтво про приймання

Лічильник електричної енергії трифазний трансформаторного включення відповідає вимогам Технічного регламенту законодавчо регульованих засобів вимірювальної техніки, затвердженого постановою Кабінету Міністрів України від 13 січня 2016 р. № 94 та вимогам ДСТУ EN 62052-11, ДСТУ EN 62053-21, ДСТУ EN 62053-22, ДСТУ EN 62053-23 і визнаний придатним до експлуатації.

За потребою: Лічильник опломбовано.  
Пломба №

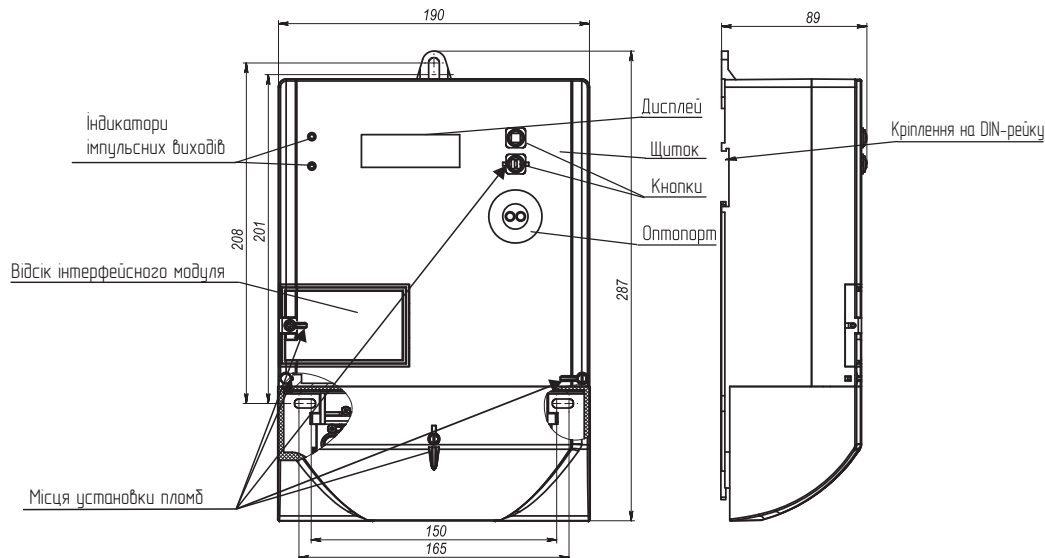
Дата виготовлення \_\_\_\_\_ (відбиток тавра, особистий підпис, розшифровка підпису посадової особи заводу, відповідальної за приймання)

Дата первинного програмування ТОВ "Телекомунікаційні технології" (ЕДРПОУ 31506682) \_\_\_\_\_ (особистий підпис, розшифровка підпису особи заводу, яка здійснила програмування)

Дата реалізації \_\_\_\_\_ (особистий підпис, розшифровка підпису посадової особи - назва торгуючої організації)

6

## Додаток А



Малюнок А.1 - Загальний вигляд, габаритні і установчі розміри, місця установки пломб на корпусі трифазного лічильника трансформаторного включення типу МТХ 3G20...D.3...1-...4

7

## Додаток Б

### Розшифровка інформаційних знаків дисплея представлена нижче



Верхній рядок знаків і поєднань	
1.8.0	Енергія активна сумарна в kWh
1.8.1	Енергія активна за тарифом 1 в kWh
1.8.2	Енергія активна за тарифом 2 в kWh
1.8.3	Енергія активна за тарифом 3 в kWh
1.8.4	Енергія активна за тарифом 4 в kWh
1.7.0	Активна потужність всіх фаз, kW
3.7.0	Реактивна потужність всіх фаз Q+, kVA
4.7.0	Реактивна потужність всіх фаз Q-, kVA
0.9.1	Поточний час годинників лічильника
0.9.2	Поточна дата годинників лічильника
5.2.1-	Ліміт потужності відключення реле
5.2.4	(тариф T1 - T4), kW



OBIS-коди у верхньому рядку пояснюють сенс показань лічильника, виведених в середньому рядку даних. Наприклад, екран виводить значення спожитої активної енергії (7095.86 kWh) за тарифом 2. При цьому: – в даний момент споживання енергії ведеться за тарифом T3; є напруга фази L1.

напис "magnet" виводиться при впливі на лічильник більше 3 с постійного магнітного поля 100 мТл або змінного магнітного поля 30 мТл, і фіксується в журналі подій.

напис "Emagnet" відображається після впливу на лічильник більше 3 с високочастотного електромагнітного поля напруженістю понад 10 В/м в діапазоні частот від 80 до 2000 МГц. Всі наступні дії фіксуються в журналі подій.

8