

Прожекторы светодиодные серии СД004

Руководство по эксплуатации.

1 Назначение и область применения

1.1 Прожекторы светодиодные серии СД004 товарного знака IEK® (далее – прожекторы) предназначены для работы в сетях переменного тока напряжением 230 В частоты 50 Гц и соответствуют требованиям ГОСТ IEC 60598-2-5.

1.2 Область применения прожекторов:

- для наружного освещения пространства (площадей, строительных площадок, промышленных зон и т.п.);
- для наружной подсветки объектов (витрин, экспозиций, рекламных стендов и щитов, фасадов зданий, памятников и т.п.);
- для внутреннего освещения больших помещений (залов, спортивных помещений, автостоянок и т.п.).

1.3 Прожекторы предназначены для стационарной установки.

2 Технические характеристики

2.1 Основные технические параметры прожекторов приведены в таблице 1.

Таблица 1

Исполнение прожектора	СД004-100	СД004-150	СД004-200
Номинальное напряжение, В -	230		
Диапазон рабочих напряжений, В -	100 – 265		
Частота сети, Гц	50		
Максимальная мощность, Вт	100	150	200
Цветовая температура, К	6500		
Световой поток, не менее, лм	8500	12750	16500
Угол раскрытия, град	100		
Индекс цветопередачи, Ra, не менее	75		
Кэффициент мощности, не менее	0,9		
Степень защиты по ГОСТ 14254	IP65		
Кэффициент пульсации Кл, не более, %	25 ± 5		

Таблица 1 (продолжение)

Диапазон рабочих температур, °С	от минус 40 до плюс 50		
Группа условий эксплуатации по механическим воздействиям ГОСТ 17516	М1		
Минимальное расстояние до освещаемого объекта, м	1		
Класс защиты от поражения электрическим током по ГОСТ IEC 61140	I		
Материал корпуса	алюминиевый сплав с полимерным покрытием		
Светоотражатель	анодированный алюминий		
Защитное стекло	закаленное, термостойкое		
Срок службы, не менее, ч	30000		
Масса, кг	2,82	4,90	6,05

2.2 Габаритные и установочные размеры прожекторов приведены на рисунках 1÷3.

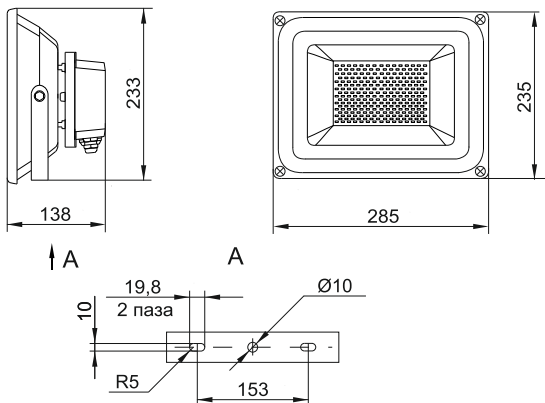


Рисунок 1 – Габаритные и установочные размеры прожектора СД004-100.

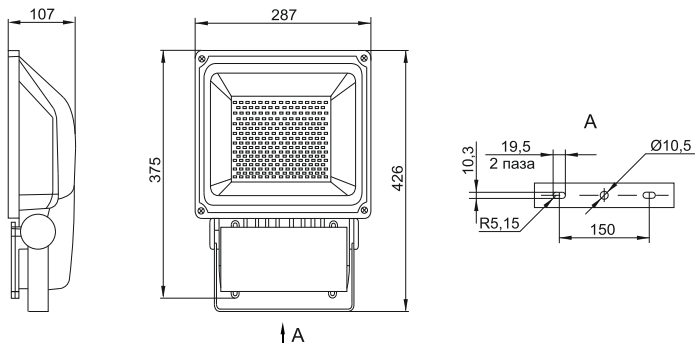


Рисунок 2 – Габаритные и установочные размеры прожектора СД004-150.

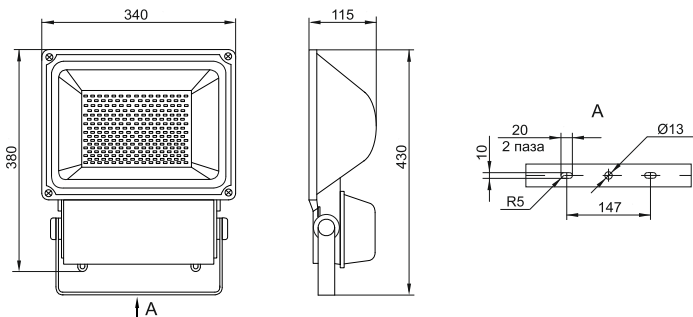


Рисунок 3 – Габаритные и установочные размеры прожектора СД004-200.

3 Комплектность

3.1 В комплект поставки изделия входит:

- прожектор – 1 шт.;
- упаковка (коробка) – 1 шт.;
- полиэтиленовый пакет – 1 шт.;
- руководство по эксплуатации. Паспорт – 1 экз.

4 Руководство по монтажу

4.1 Монтаж и подключение прожекторов производить при отключенном питающем напряжении.

4.2 Монтаж прожектора.

Монтаж прожектора производится путём крепления скобы прожектора на монтажную поверхность при помощи двух крепежных элементов (анкера, болты или шпильки с гайками, плоскими и пружинными шайбами, размеры крепежа в соответствии с рис. 1÷3). Крепежные элементы в комплект поставки прожектора не входят.

4.3 Подключение прожектора (рисунок 4).

Для подключения прожектора необходимо выполнить следующие действия:

- Демонтировать крышку клеммной коробки, отвернув 4 винта.
- Отвернуть гайку резьбового ввода и извлечь резиновый сальник.
- Отвернуть винты кабельного прижима.
- Протянуть трёхжильный сетевой шнур через резьбовой ввод внутрь клеммной коробки.
- Вставить подготовленные концы проводов в клеммные зажимы, подключить к соответствующим контактам:
 - L (коричневый провод) – подключение фазы;
 - N (синий провод) – подключение нейтрали;
 - ⚡ (желто-зеленый провод) – подключение защитного проводника РЕ.
- Прочно затянуть винты клеммных зажимов.
- Затянуть винты кабельного прижима.
- Плотнo затянуть гайку и убедиться, что резиновый сальник хорошо облегает кабель при входе в клеммную коробку.
- Установить крышку клеммной коробки и зафиксировать её винтами.

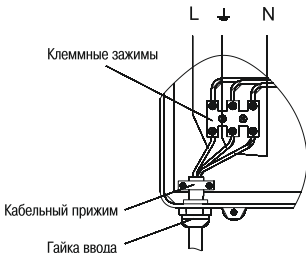


Рисунок 4

4.4 Регулировка угла наклона прожекторов осуществляется двумя винтами осевого крепления на корпусе. После регулировки угла наклона прожектора винты должны быть затянуты.

5 Требования безопасности при монтаже и эксплуатации

5.1 ЗАПРЕЩАЕТСЯ

- ПОДКЛЮЧАТЬ ПРОЖЕКТОР К НЕИСПРАВНОЙ ЭЛЕКТРОПРОВОДКЕ.
- УСТАНАВЛИВАТЬ ПРОЖЕКТОР НА ПОВЕРХНОСТИ ИЗ ВОСПЛАМЕНЯЕМЫХ И ЛЕГКОВОСПЛАМЕНЯЕМЫХ МАТЕРИАЛОВ, НАПРИМЕР, ТАКИХ КАК ДРЕВЕСНЫЙ ШПОН И МАТЕРИАЛЫ НА ОСНОВЕ ДЕРЕВА ТОЛЩИНОЙ МЕНЕЕ 2 мм.
- ЭКСПЛУАТИРОВАТЬ ПРОЖЕКТОР С РАЗБИТЫМ, ТРЕСНУВШИМ ЗАЩИТНЫМ СТЕКЛОМ И ДРУГИМИ МЕХАНИЧЕСКИМИ ПОВРЕЖДЕНИЯМИ.

5.2 К работе с прожекторами допускаются лица, имеющие группу допуска по электробезопасности не ниже III.

5.3 ВНИМАНИЕ!

– Работы, связанные с монтажом, обслуживанием прожектора необходимо проводить при отключенном напряжении сети питания.

Обязательно убедитесь в отсутствии напряжения на месте работ с помощью указателя напряжения.

– Прожектор нагревается в процессе работы. Не притрагивайтесь к алюминиевому корпусу и защитному стеклу до их охлаждения.

5.4 Защитный проводник заземления (жёлто-зелёного цвета) присоединять только к заземляющему зажиму, обозначенному знаком заземления ⊕.

5.5 Прожекторы можно эксплуатировать только при наличии защитного заземления. Регулярно проверяйте электрические соединения и целостность проводки.

5.6 При эксплуатации необходимо располагать прожектор вдали от химически активной среды, горючих и легковоспламеняющихся предметов.

5.7 Прожектор ремонту не подлежит. При выходе из строя и по истечении срока службы изделие утилизировать.

6 Обслуживание

6.1 Эксплуатацию производить в соответствии с главой 2.12 ПТЭЭП, а также в соответствии с «Техническим регламентом о безопасности низковольтного оборудования».

6.2 Удаление загрязнений с поверхности изделия следует проводить мягкой сухой тканью или кистью. Загрязнение корпуса значительно снижает его теплоотдачу и может привести к перегреву изделия и выходу его из строя.

7 Условия транспортирования и хранения

7.1 Транспортирование прожекторов допускается любым видом крытого транспорта, обеспечивающим предохранение упакованных прожекторов от механических повреждений, при температуре от минус 45 до плюс 50 °С.

7.2 Хранение прожекторов осуществляется в упаковке изготовителя в помещениях с естественной вентиляцией при температуре окружающего воздуха от минус 45 до плюс 50 °С и относительной влажности 98 % при 25 °С.

7.3 При хранении на стеллажах или полках прожекторы (только в потребительской таре) должны быть сложены не более, чем в 5-6 рядов по высоте.

8 Утилизация

8.1 Прожектор утилизируется в соответствии с правилами утилизации бытовой электронной техники.

9 Гарантийные обязательства

9.1 Гарантийный срок эксплуатации прожекторов – 2 года со дня продажи при условии соблюдения потребителем правил эксплуатации, транспортирования и хранения.

9.2 Адреса организаций для обращения потребителей:

Российская Федерация

ООО «ИЭК ХОЛДИНГ»

142100, Московская область,
город Подольск, проспект Ленина,
дом 107/49, офис 457

Тел./факс: +7 (495) 542-22-27

info@iek.ru

www.iek.ru

УКРАИНА

ООО «ТОРГОВЫЙ ДОМ УКРЭЛЕКТРОКОМПЛЕКТ»

08132, Киевская область,
Киево-Святошинский район,
г. Вишневое, ул. Киевская, 6В

Тел.: +38 (044) 536-99-00

info@iek.com.ua

www.iek.ua

МОНГОЛИЯ

«ИЭК Монголия» КОО

Улан-Батор, 20-й участок Баянголского района,
Западная зона промышленного района 16100,
Московская улица, 9

Тел.: +976 7015-28-28

Факс: +976 7016-28-28

info@iek.mn

www.iek.mn

Страны Евросоюза

Латвийская Республика

ООО «ИЭК Балтия»

LV-1005, г. Рига, ул. Ранкас, 11

Тел.: +371 2934-60-30

iek-baltija@inbox.lv

www.iek.ru

Республика Молдова

П.И.К. «ИЭК МОЛДОВА» О.О.О.

MD-2068, г. Кишинев,
ул. Петрикань, 31

Тел.: +373 (22) 479-065, 479-066

Факс: +373 (22) 479-067

info@iek.md; infomd@md.iek.ru

www.iek.md

Республика Беларусь

ООО «ИЭК ХОЛДИНГ»

(Представительство в Республике Беларусь)
220025, г. Минск, ул. Шафарнянская,
д. 11, пом. 62

Тел.: + 375 (17) 286-36-29

iek.by@iek.ru

www.iek.ru

Страны Азии

Республика Казахстан

ТОО «ТД ИЭК. КАЗ»

040916, Алматинская область,
Карасайский район, с. Иргели,
мкр. Акжол 71А

Тел.: +7 (727) 237-92-49, 237-92-50

infokz@iek.ru

www.iek.kz