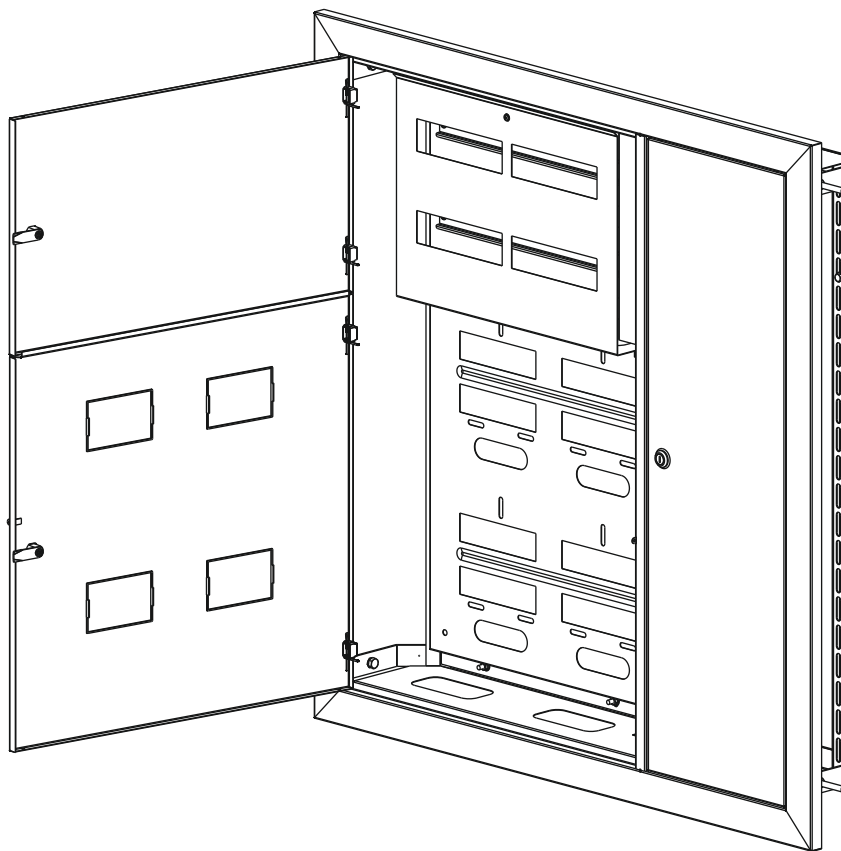


## КОРПУС МЕТАЛЛИЧЕСКИЙ ЩЭ-Х-6 36 УХЛ3 IP31

### Инструкция по сборке изделия

#### Общий вид (показано на примере ЩЭ-4)



**Внимание!** Перед сборкой обязательно прочтите инструкцию.  
Сборку производите только исправным инструментом  
с соблюдением правил техники безопасности.

Скачано с сайта интернет магазина <https://axiomplus.com.ua>

## 1 Комплектность

Наименование	Модель корпуса		
	ЩЭ-2-6	ЩЭ-3-6	ЩЭ-4-6
Корпус металлический, шт.	1	1	1
Болт фланцевый М6х14, шт.	8	8	8
Гайка фланцевая М6, шт.	8	8	8
Знак «Осторожно! Электрическое напряжение», шт.	1	1	1
Знак «Заземление», шт.	1	1	1
Накладка на замок 19-16/40, шт.	1	1	1
Планка короткая, шт.	4	4	4
Табличка маркировочная, шт.	4	4	4
Инструкция по сборке, экз.	1	1	1
Паспорт, экз.	1	1	1
Упаковка, шт.	1	1	1

## 2 Порядок сборки панели монтажной

Комплект для монтажа приобретается отдельно.

2.1 Установите и закрепите с помощью винта М4×8 Шину PEN 8/1 на изоляторе (рисунок 1).

2.2 Установите и закрепите с помощью винтов М4×8 Шины PEN 8/2. Винты в шину завернуть с тыльной стороны панели (рисунок 2).

2.3 Установите счётчики на панель, прикрепите их с помощью винтов, указанных в паспорте на счетчик.

2.4 Установите необходимую электроаппаратуру на монтажную панель и выполните внутренние электрические соединения (рисунок 3, рисунок 4).

2.5 С помощью торцового ключа наверните 4 гайки М6 с фланцем на шпильки и закрепите рамку в корпусе Щита этажного. Усилие затяжки – 3 Н·м.

2.6 Установите Фальшпанель с помощью винтов М4×8.

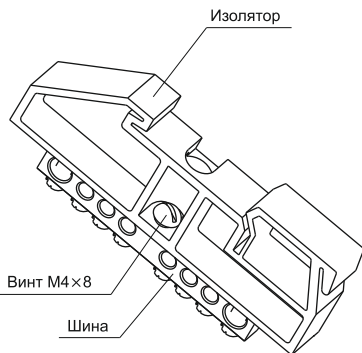


Рисунок 1

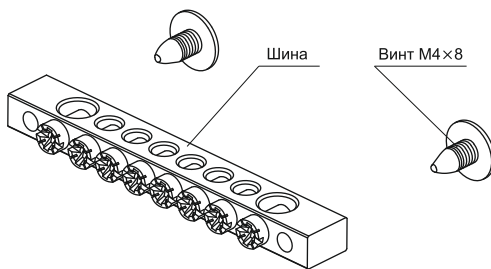
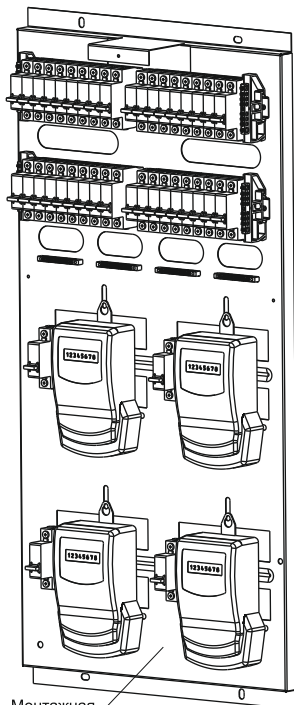


Рисунок 2

Пример установки счетчика:  
«ЭНЕРГОМЕРА» CE 101 S6



Монтажная панель

Рисунок 3

Пример установки счетчика:  
«ЭНЕРГОМЕРА» CE 101 R5

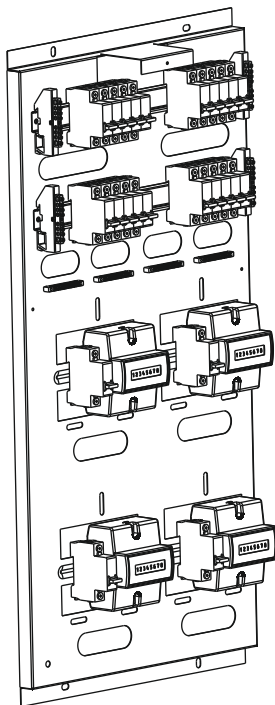
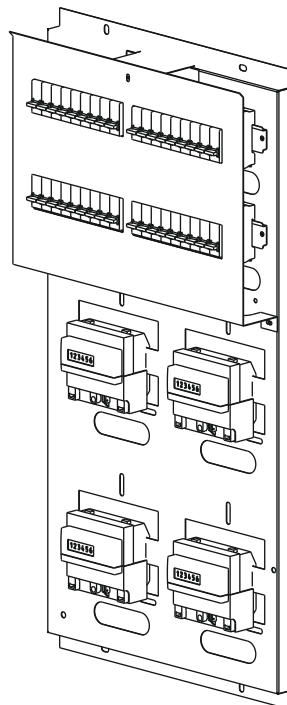


Рисунок 4

Пример установки счетчика:  
«МЕРКУРИЙ» 201



### 3 Установка корпуса в нишу

3.1 Корпус Щита этажного вставьте в нишу жилого здания. Края отбортовки фасадной рамки корпуса должны плотно прилегать к стенке (рисунок 5).

3.2 Закрутите болты, установленные в корпусе щита, в стену, при этом надавливайте на фасадную часть, чтобы избежать отжимания загибов щита от стены.

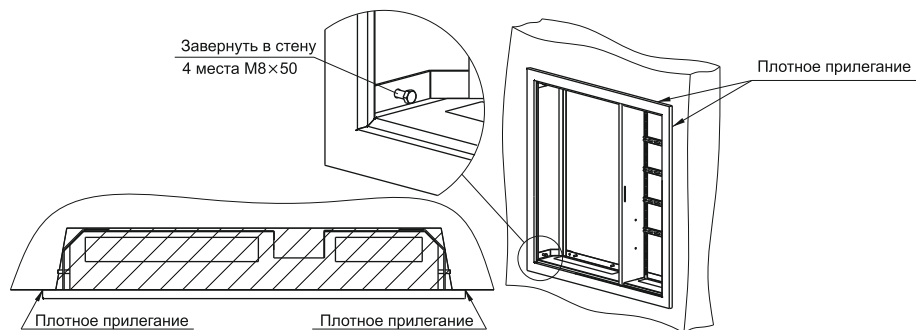
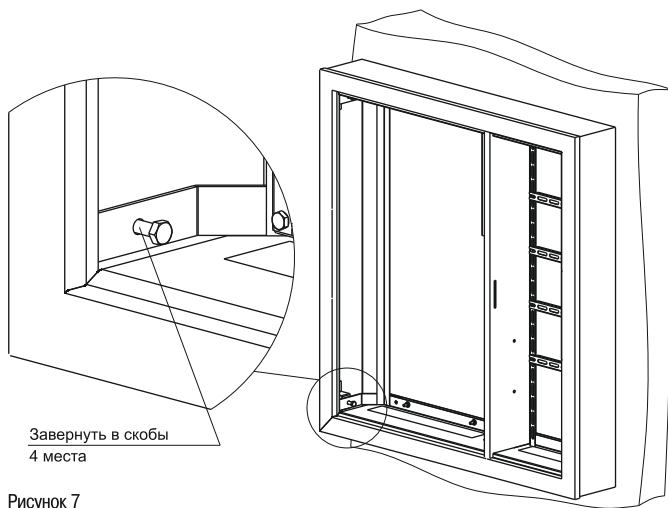
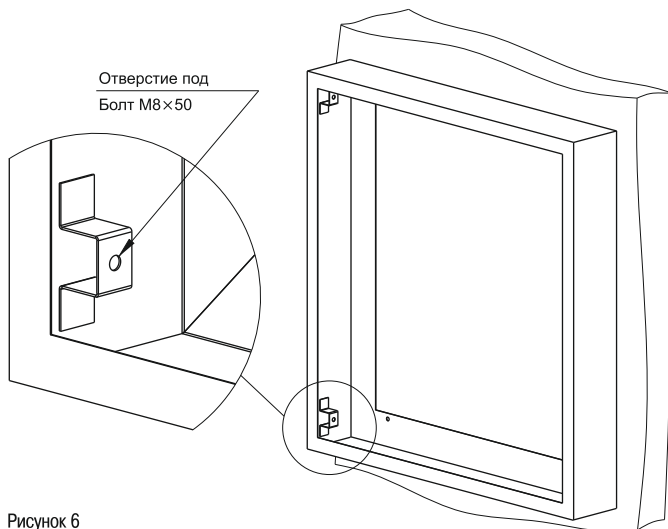


Рисунок 5

#### 4 Порядок установки корпуса в кожух

4.1 С помощью строительных инструментов и приспособлений надёжно закрепите Кожух щита этажного на стене (рисунок 6).

4.2 Вставьте корпус в Кожух щита этажного и закрутите болты М8×50, установленные в корпусе щита, в отверстия П-скоба Кожуха щита этажного (рисунки 6, 7).



Производитель оставляет за собой право вносить в конструкцию изделия изменения, не ухудшающие эксплуатационные характеристики изделия.