

КОРПУСА ПЛАСТИКОВЫЕ ЩУРН-П IP66

Руководство по эксплуатации

1 Назначение и область применения

1.1 Корпуса пластиковые ЩУРН-П IP66 (далее – корпуса) товарного знака IEK предназначены для установки в них счетчиков электроэнергии и модульной аппаратуры распределения электроэнергии переменного тока напряжением до 400 В и частотой 50 Гц.

По требованиям безопасности корпуса соответствуют техническому регламенту Таможенного союза ТР ТС 004/2011 и ГОСТ IEC 62208.

Корпуса выпускаются в соответствии с ТУ 27.90.33-003-83135016-2017.

1.2 Корпуса предназначены для установки на стенах из негорючих материалов в жилых, общественных, производственных и подсобных помещениях; на столбах и стенах из негорючих материалов вне помещений.

1.3 Условия эксплуатации:

- температура окружающей среды от минус 45 до плюс 80 °С;
- относительная влажность воздуха не более 50 % при температуре до плюс 40 °С.

Допускается относительная влажность до 90 % при температуре плюс 20 °С;

- климатическое исполнение по ГОСТ 15150 – У1 (для эксплуатации на открытом воздухе);
- окружающая среда невзрывоопасная, не содержащая токопроводящей пыли, агрессивных газов и паров, разрушающих полимерные материалы и ухудшающих изоляционные свойства изделия.

2 Технические характеристики

2.1 Основные технические характеристики корпусов приведены в таблице 1.

2.2 Параметры, характеризующие способность корпусов рассеивать тепловую энергию, приведены в таблице 2.

2.3 Габаритные и установочные размеры корпусов приведены на рисунках 1–4.

Таблица 1

Параметр	Значение			
Наименование	ЩУРН-П 1/3	ЩУРН-П 1/8	ЩУРН-П 3/6	ЩУРН-П 3/12
Номинальное напряжение, В	~230, 50 Гц		~230/400, 50 Гц	
Номинальный ток устанавливаемых аппаратов, А	100			
Номинальное напряжение изоляции, Ui, В	660			
Количество модульных аппаратов, устанавливаемых в корпус*	3	8	6	12
Статическая нагрузка, Н	12	18	24	32
Степень защиты от внешних механических ударов по ГОСТ IEC 62262	IK08			
Степень защиты от проникновения твердых предметов и воды по ГОСТ 14254 (IEC 60529)	IP66			
Материал: – основание – крышка – дверцы	АБС-пластик поликарбонат поликарбонат			
Срок службы, лет	15			
Масса, кг	0,85	1,10	1,35	1,65

* Ширина модульного аппарата – 18 мм.

Таблица 2

Типоисполнение	Наименование параметра		
	Потери эффективной мощности, Вт	Повышение температуры в средней части корпуса $\Delta t_{0,5}$, К	Повышение температуры в верхней части корпуса $\Delta t_{1,0}$, К
ЩУРН-П 1/3	8,1	12	14
ЩУРН-П 1/8	19,2	20	25
ЩУРН-П 3/6	14,4	13	16
ЩУРН-П 3/12	28,8	20	25

3 Комплектность

3.1 Комплект поставки корпусов приведён в таблице 3.

Таблица 3

Наименование	Количество			
	ЩУРН-П 1/3	ЩУРН-П 1/8	ЩУРН-П 3/6	ЩУРН-П 3/12
Корпус, шт.	1			
Этикетка, экз.	1			
Шина 6×9 мм, 4 группы, шт.	1	–	–	–
Шина 6×9 мм, 6 групп, шт.	–	–	1	–
Шина 6×9 мм, 8 групп, шт.	–	1	–	1
Изолятор угловой, шт.	1			
Сальник $\varnothing 32$ (диаметр отв. в корпусе – 37 мм), шт.	3			
Винт самонарезающий 4×16, шт.	1			
Заглушка, шт.	4			
Винт самонарезающий 4,2×32, шт.	4			
Дюбель 6×35, шт.	4			
Знак «Опасность поражения электрическим током», шт.	1	1	1	1

4 Требования безопасности

4.1 Все работы по монтажу и техническому обслуживанию должны производиться в обесточенном состоянии электросети специально обученным персоналом с соблюдением требований нормативно-технической документации в области электротехники.

4.2 Защита персонала от прямого прикосновения к токоведущим частям обеспечивается оболочкой. Класс защиты от поражения электрическим током определяется и маркируется изготовителем комплектного устройства.

4.3 При обнаружении неисправности корпуса необходимо немедленно прекратить его эксплуатацию и заменить на исправный.

4.4 По истечении срока службы изделие утилизировать.

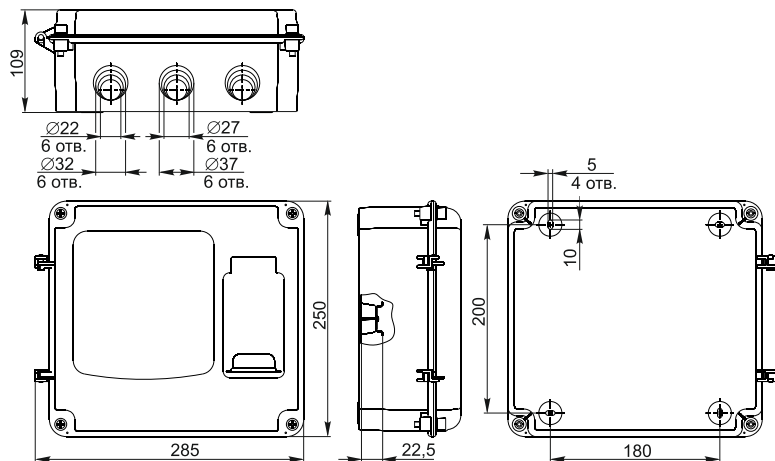


Рисунок 1 – Корпус ЩУРн-П 1/3

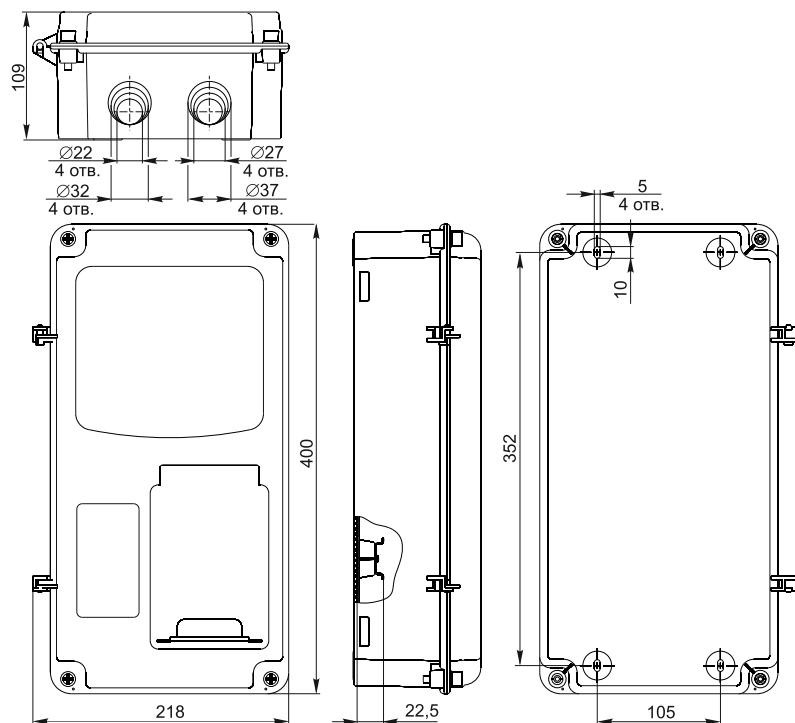


Рисунок 2 – Корпус ЩУРн-П 1/8

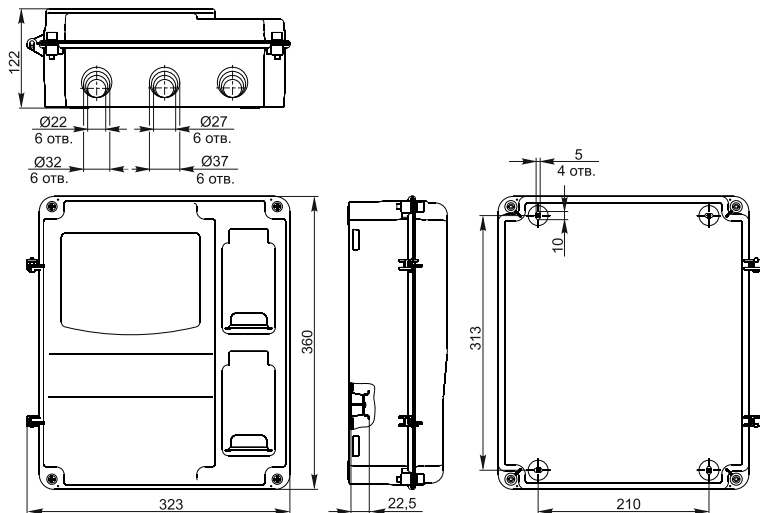


Рисунок 3 – Корпус ЩУРН-П 3/6

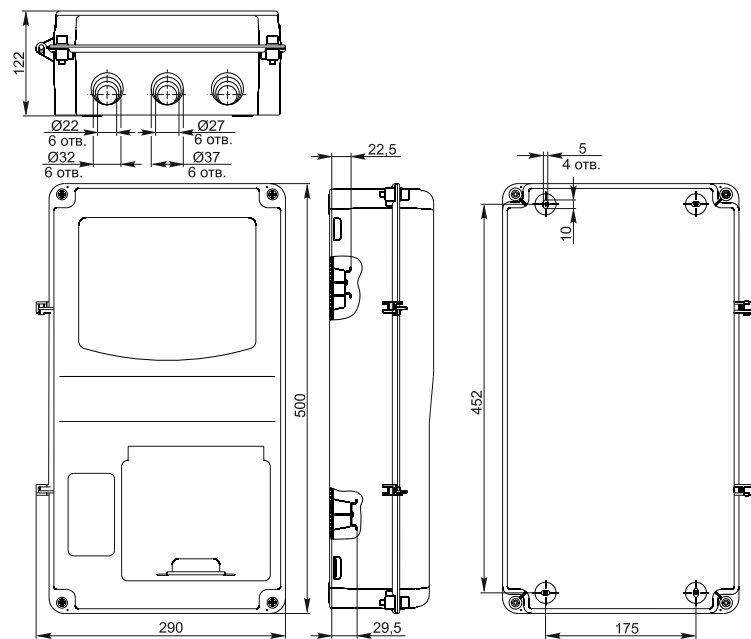


Рисунок 4 – Корпус ЩУРН-П 3/12

5 Указания по монтажу и эксплуатации

- 5.1 Монтаж должен осуществляться при температуре от минус 20 до плюс 40 °С.
- 5.2 Для установки корпуса необходимо:
- 5.2.1 Снять (открыть) крышку с основания корпуса, открутив винты.
- 5.2.2 При установке корпуса на стену: с помощью слесарного ножа прорезать присоединительные отверстия на задней поверхности основания (не требуется для корпуса ЩУРН-П 1/3). Разметка креплений соответствующего корпуса показана на рисунках 1–4.
- 5.2.3 Просверлить по разметке на боковых стенках корпуса отверстия, предназначенные для установки сальников для ввода и вывода проводов и кабелей.
- 5.2.4 Надежно закрепить шину на изоляторе. Закрепить изолятор с шиной на корпусе с помощью самореза, предварительно повернув шину для доступа инструмента.
- 5.2.5 Установить счетчик электроэнергии и электрические аппараты в корпус.
- 5.2.6 Выполнить внутренние электрические соединения.
- 5.2.7 В сальниках прорезать слесарным ножом отверстия по диаметру входных и выходных кабелей и проводов.
- 5.2.8 Установить сальники во входные и выходные отверстия.
- 5.2.9 При установке корпуса на стену: закрепить корпус при помощи саморезов, ввинчиваемых в пластиковые дюбели, заранее установленные в стену.
- 5.2.10 При установке корпуса на столб: закрепить корпус при помощи бандажной ленты, протянув её через отверстия на задней стенке корпуса. Бандажная лента и скрепы в комплект поставки не входят.
- 5.2.11 Подключить отходящие и вводные проводники.
- 5.3 Установить (закрыть) крышку и закрепить её на основании корпуса винтами.
- 5.4 Наклеить на крышку корпуса знак «Опасность поражения электрическим током».
- 5.5 Корпуса являются неремонтопригодными изделиями и в случае поломки подлежат утилизации.

6 Условия транспортирования и хранения

- 6.1 Транспортирование корпусов допускается в упаковке изготовителя любым видом крытого транспорта, обеспечивающим предохранение упакованных изделий от механических повреждений, загрязнения и попадания влаги, при температуре от минус 40 до плюс 50 °С.
- 6.2 Хранение корпусов осуществляется в упаковке изготовителя в неотапливаемых хранилищах в макроклиматических районах с умеренным и холодным климатом при температуре от минус 40 до плюс 50 °С и относительной влажности не более 75 %.
- 6.3 В процессе транспортирования и хранения изделия не должны подвергаться воздействиям механических нагрузок, ударов, влаги и прямого солнечного излучения.
- 6.4 При транспортировании и хранении изделия в упаковке должны быть уложены на деревянные поддоны или на сухие и ровные поверхности. Попадание под штабель посторонних предметов, воды и горюче-смазочных материалов не допускается.

7 Сведения об утилизации

- 7.1 Для утилизации передать в специализированное предприятие для переработки вторичного сырья.

8 Гарантийные обязательства

- 8.1 Гарантийный срок эксплуатации корпусов – 5 лет со дня продажи при условии соблюдения потребителем правил эксплуатации, транспортирования и хранения.