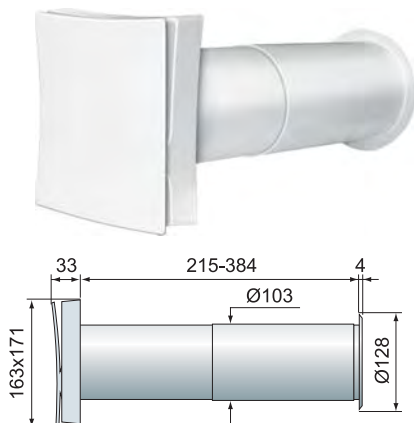


# ПРОВОЕТРИВАТЕЛИ СТЕННЫЕ ПС

## ПС 100



### Описание

Стенной проветриватель является приточным устройством для постоянной вентиляции и предназначен для обеспечения жилых и нежилых помещений свежим воздухом.

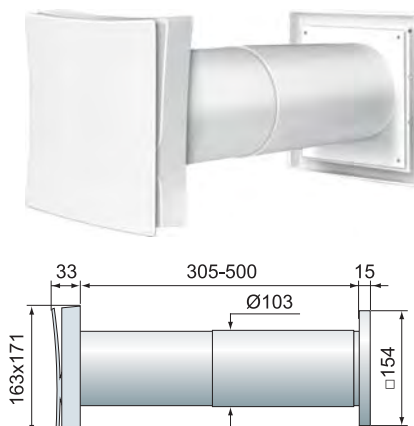
Проветриватель позволяет наполнить помещение свежим воздухом не открывая окна и не пропуская в помещение пыль, уличный шум, пыльцу растений. Также позволяет исключить утечку тепла в зимнее время через открытое окно или форточку и, тем самым, снизить затраты на дополнительный обогрев помещения. Вы можете спокойно покинуть помещение, плотно закрыв все окна и форточки, позволяя проветривателю выполнять свои функции во время Вашего отсутствия.

Проветриватель устанавливается в наружную стену квартир, коттеджей, офисных зданий и т.д. выше или рядом с окном.

### Особенности

Специально разработанная конструкция внутренней решетки, а также устройство регулирования живого сечения обеспечивают равномерный приток и распространение свежего воздуха в помещении, что гарантирует полное отсутствие сквозняков. Плавное перемешивание теплого и холодного воздуха в зимнее время препятствует возникновению излишней влажности и обеспечивается саморегулирование климата в помещении.

## ПС 101



### Конструктивные элементы

Проветриватель состоит из двух вентиляционных решёток (внутренняя и наружная) и телескопического воздуховода.



Внутренняя решетка изготовлена из высококачественного ABS пластика и оснащена пылевым фильтром (класс G3). Встроенный регулятор позволяет изменять объем приточного воздуха или полностью закрыть вентиляционный канал.

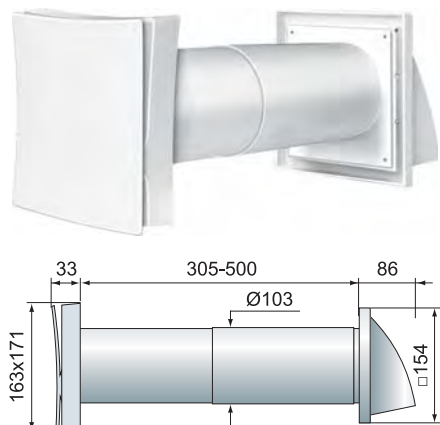


Телескопический ПВХ воздуховод регулируемой длины.

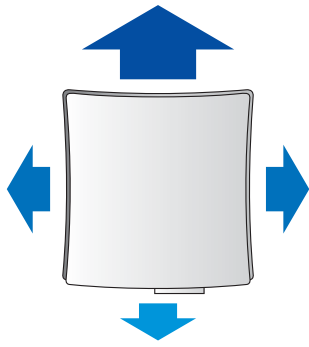


Внешняя решётка изготовлена из высококачественного ABS пластика и оборудована защитной антимоскитной сеткой.

## ПС 102



# ПРОВЕТРИВАТЕЛИ СТЕННЫЕ ПС



Интенсивность воздушного потока по направлениям



График потерь давления

## Распределение воздушного потока

Конструкция внутренней решетки, а также устройство регулирования живого сечения обеспечивают равномерный приток и распространение свежего воздуха в помещении. В зависимости от потребности вы можете плавно регулировать интенсивность притока воздуха.



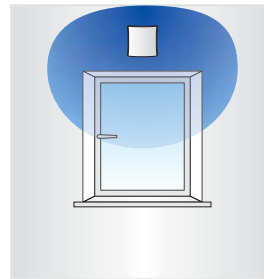
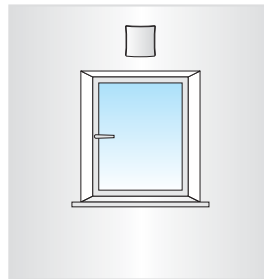
закрыто



открыто 40%

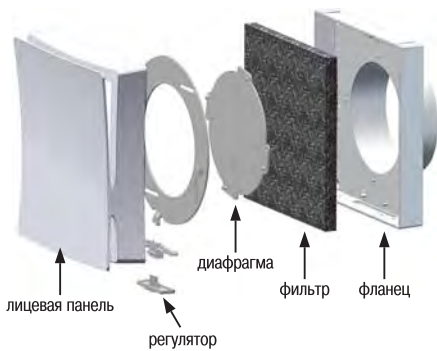


открыто 100%

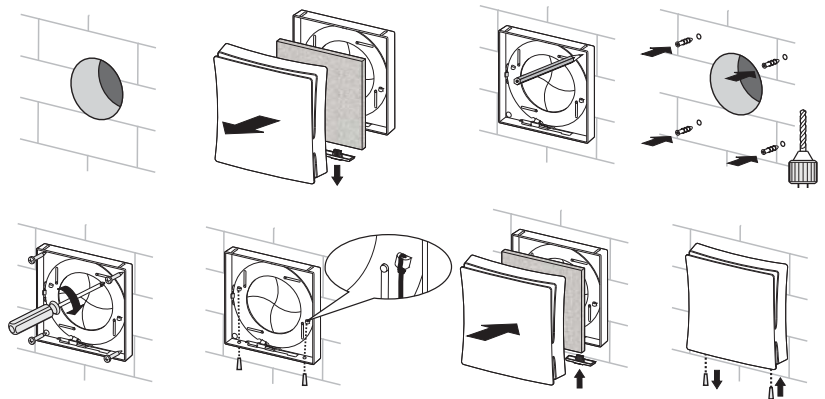


Распределение воздушного потока при различном положении регулятора воздуха

## Конструкция внутренней решетки



## Установка



## Цветовые исполнения наружной решетки



## Система заказа

ВЕНТС ПС    модель    цвет

- 10 – внутренняя решетка
- 100 – комплект с круглой наружной решеткой
- 101 – комплект с прямоугольной наружной решеткой
- 102 – комплект с наружным колпаком

Белый  
Серый  
Бежевый  
Коричневый

**Упаковка:** цветная картонная коробка или полиэтиленовый пакет + ярлык