



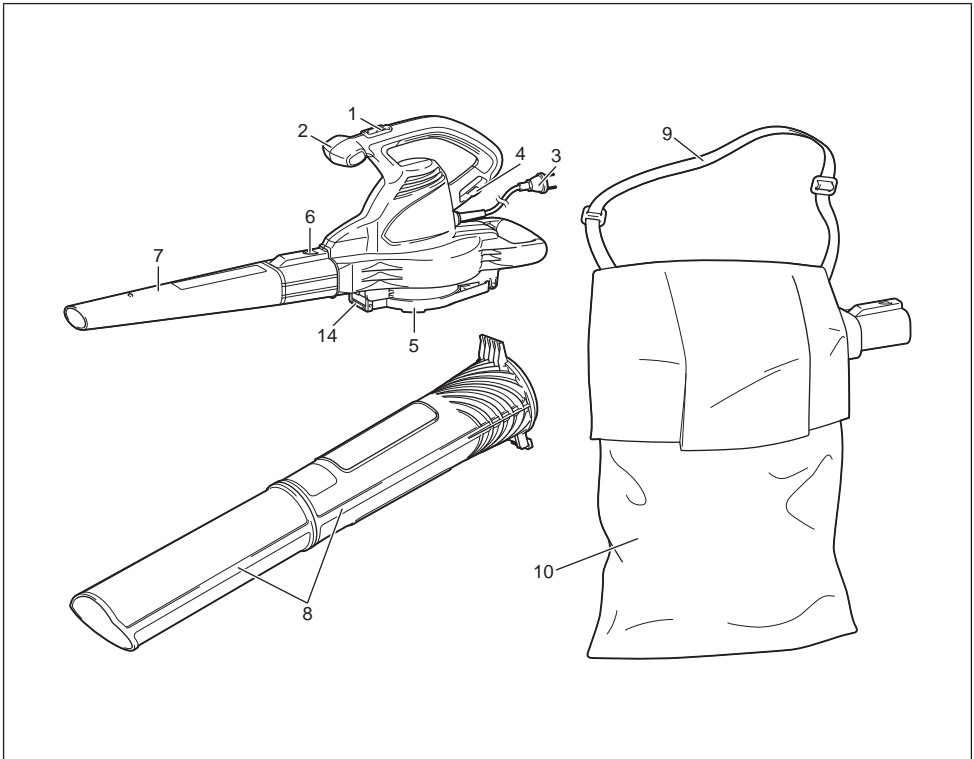
UB0800

**RUS** Электрическая Воздуходувка

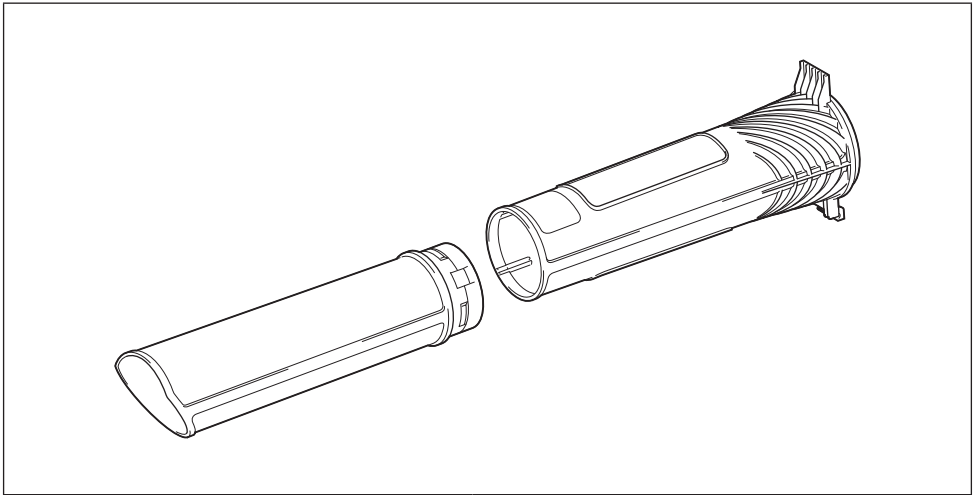
**Оригинальная инструкция по эксплуатации**

---

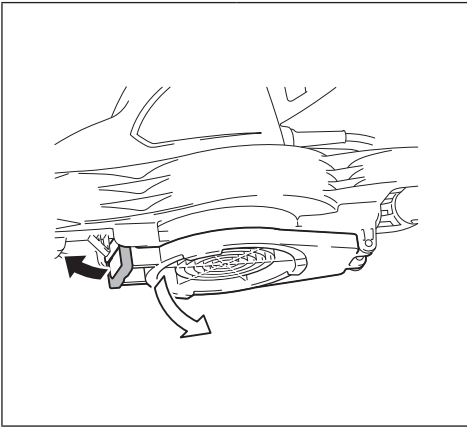




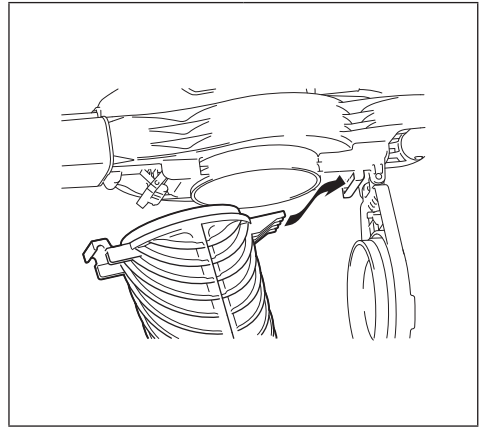
1



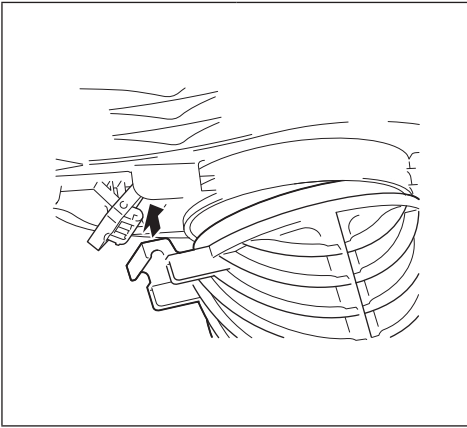
2



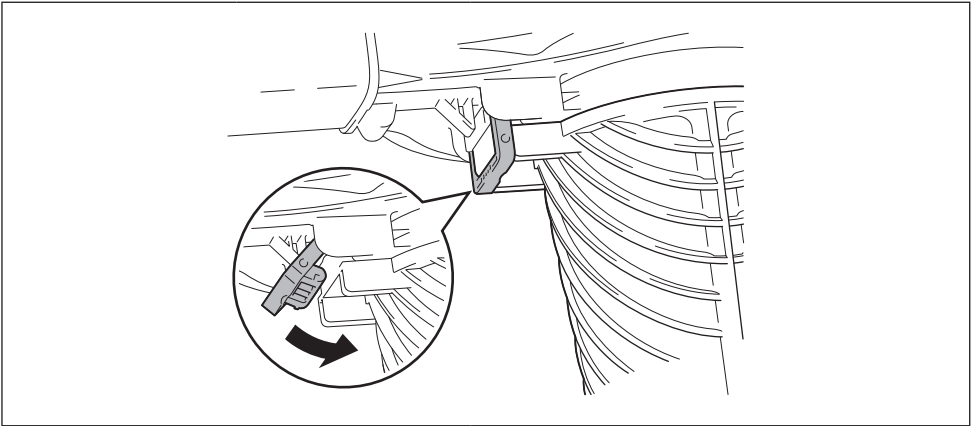
2.1



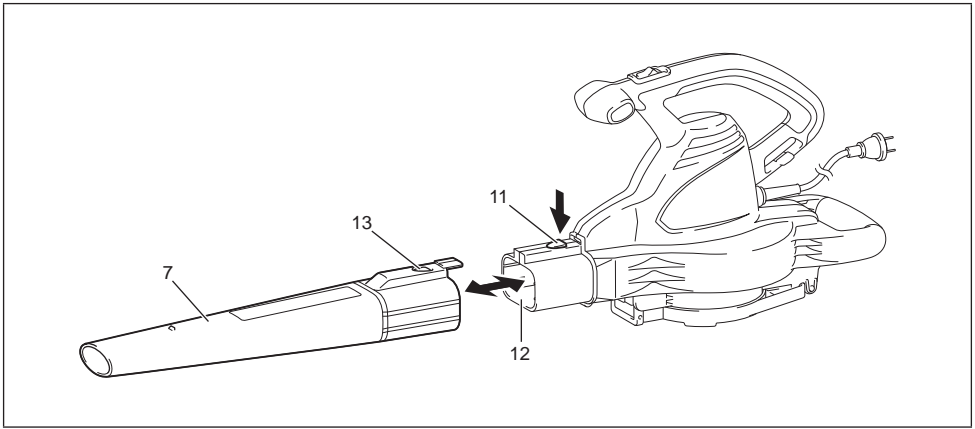
2.2



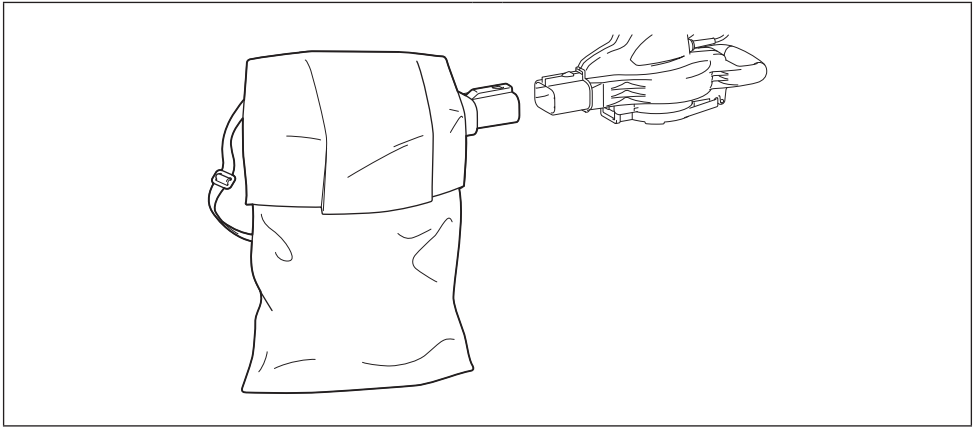
2.3



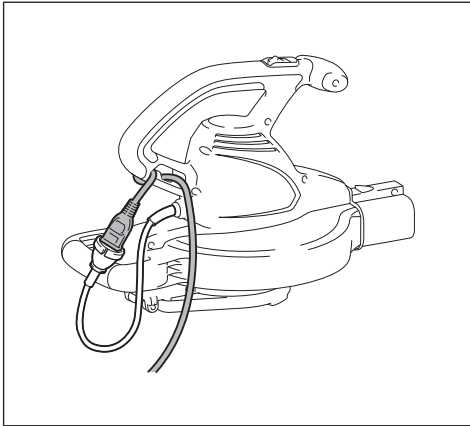
2.4



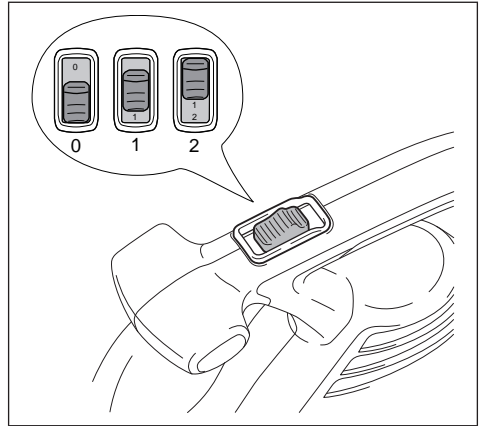
3



4



5



6



7

**ОПИСАНИЕ (Рис. 1 и Рис. 3)**

1	Ползунковый переключатель питания/скорости	6	Кнопка фиксации	12	Выпускное отверстие для воздуха
2	Вспомогательная рукоятка	7	Труба воздуходувки	13	Прорезь
3	Шнур питания	8	Труба всасывателя	14	Кнопка фиксации
4	Держатель шнура	9	Наплечный ремень		
5	Заслонка всасывателя	10	Мешок		
		11	Зазубренный участок		





**ТЕХНИЧЕСКИЕ ХАРАКТЕРИСТИКИ**

Модель		UB0800
Напряжение		220–240 В
Частота		50–60 Гц
Входная мощность		1650 Вт
Изоляция		Класс II
Скорость воздуха (Воздуходувка)	высокая	83 м/с
	низкая	42 м/с
Объем воздуха (Вакуум)	высокий	11 м³/мин
Вес	С трубой воздуходувки	3,2 кг
	С трубой всасывателя	3,8 кг
Коэффициент всасывания		8:1
Уровень звукового давления		$L_{PA}$ : 91 дБ (Ср.)
		$K_{PA}$ : 3 дБ (Ср.)
Уровень звуковой мощности		$L_{WA}$ : 103 дБ (Ср.) (2000/14/ЕС)
Уровень вибрации		$a_{H}$ : 2,5 м/с²; $K=1,5$ м/с²

- Благодаря нашей постоянно действующей программе исследований и разработок, указанные здесь технические характеристики могут быть изменены без предварительного уведомления.
- Технические характеристики могут различаться в зависимости от страны.
- Масса в соответствии с процедурой ЕРТА 01/2003

**СИМВОЛЫ**

Некоторые из следующих символов могут использоваться на Вашем инструменте. Пожалуйста, изучите их и выучите их значение. Надлежащая интерпретация этих символов позволит Вам безопасно и эффективно работать с инструментом.

- |  |   |   |   |
|--|---|---|---|
| <br><br> | <ul style="list-style-type: none"> <li>• Эти предупреждающие символы отображаются на инструменте, чтобы напоминать Вам об указаниях техники безопасности, которые Вы должны соблюдать при его использовании.</li> <li>• Инструмент следует использовать только теми лицами, которые прочитали и поняли все указания по безопасности и по эксплуатации, содержащиеся в руководстве пользователя. Постоянно обращайтесь внимание на безопасность всех людей в рабочей области.</li> </ul> | <br><br> | <ul style="list-style-type: none"> <li>• Не допускайте посторонних лиц в опасную область!</li> <li>• Не используйте этот инструмент во время дождя. Избегайте использования в сырых местах.</li> <li>• При использовании этого инструмента всегда надевайте защитные очки и средства защиты органов слуха.</li> </ul> |
|--|---|---|---|



- Прочитайте инструкции по безопасности и по эксплуатации в данной брошюре и сохраните ее в надежном месте для дальнейших справок.



- Опасность попадания в отверстие. Держите руки и ноги на расстоянии от отверстий во время работы машины.



- Вращающиеся вентиляторы. Держите руки и ноги на расстоянии от отверстий во время работы машины.



- Отсоедините вилку от механизма перед техническим обслуживанием или при повреждении шнура.



- Использованные электрические изделия нельзя выкидывать вместе с бытовыми отходами. Пожалуйста, сдавайте их на повторную переработку, где для этого есть условия. Обратитесь в местные органы власти или к продавцу для получения информации об утилизации.



- Двойная изоляция

## ОБЩИЕ ПРАВИЛА БЕЗОПАСНОСТИ

### 1. Важные правила техники безопасности

- Данное устройство можно использовать детям старше 8 лет и лицам с ограниченными физическими, чувственными или психическими способностями, а также неопытными или некомпетентными лицами, если они находятся под наблюдением или получают указания по безопасному использованию устройства и понимают связанные с этим опасности. Дети не должны играть с устройством. Чистка и техническое обслуживание пользователем не должны выполняться детьми без наблюдения.

- Пожалуйста, внимательно прочитайте все правила техники безопасности и инструкции по эксплуатации перед началом использования этого изделия. Пожалуйста, обратите особое внимание на те разделы данного руководства оператора, которые содержат предупреждающие символы и замечания. Несоблюдение предупреждений и инструкций может привести к поражению электрическим током, ожогу и/или серьезной травме.

- Данный инструмент предназначен для сдувания и всасывания. Ни в коем случае не используйте инструмент иначе, чем для предназначенных целей, например, для надувания воздушных шаров.

- Инструмент следует подсоединять только к источнику питания с таким же напряжением как указано на таблице номиналов, и он может функционировать только от однофазного источника питания переменного тока. Инструмент имеет двойную изоляцию и может, таким образом, также использоваться с розетками без провода заземления.

- Сохраните все предупреждения и инструкции для дальнейшего использования.

### 2. Обучение

- Внимательно прочитайте инструкции. Ознакомьтесь с органами управления и надлежащим использованием инструмента.

- Ни в коем случае не позволяйте детям пользоваться инструментом.

- Ни в коем случае не позволяйте пользоваться инструментом лицам, не ознакомленным с данными инструкциями. Местными нормативными актами может ограничиваться возраст оператора.

- Никогда не работайте с инструментом, когда поблизости находятся люди, особенно дети, или домашние животные.

- Оператор или пользователь несет ответственность за несчастные случаи или опасность для людей или их собственности.

### 3. Подготовка

- При работе с инструментом обязательно надевайте прочную обувь и длинные брюки.

- Оденьтесь соответствующим образом - Не носите свободную одежду или украшения. Они могут попасть в движущиеся части. При работе вне помещения рекомендуется надеть прочные рукавицы и крепкую обувь.

- Убирайте длинные волосы под защитный головной убор. При работе надевайте защитные очки.

- Для предотвращения раздражения от пыли рекомендуется использовать маску для защиты лица.

- Перед использованием проверьте источник питания и удлинительный шнур на наличие следов повреждения и износа. Не используйте инструмент, если шнур поврежден или изношен.

- Ни в коем случае не работайте с инструментом, у которого повреждены защитные кожухи или щитки, а также без предохранительных устройств, например, прикрепленного улавливающего мешка.

- Используйте только погодоустойчивый удлинительный кабель, подходящий к Вашему устройству.

#### 4. Функционирование

- Всегда направляйте кабель назад от инструмента.
- Если шнур повредится во время использования, немедленно отсоедините шнур от источника питания. НЕ ПРИКАСАЙТЕСЬ К ШНУРУ ДО ОТСОЕДИНЕНИЯ ОТ ИСТОЧНИКА ПИТАНИЯ. Не используйте инструмент, если шнур поврежден или изношен.
- Не переносите инструмент за кабель.
- Избегайте опасного окружения - Не используйте инструмент во влажных или сырых местах.
- Отсоединяйте инструмент от сетевой розетки каждый раз, когда Вы оставляете инструмент, перед очисткой засоров, перед проверкой, чистой или обслуживанием инструмента. Если инструмент начинает необычно вибрировать, немедленно выключите его, отсоедините инструмент от сетевой розетки и проверьте, не засорился ли или не поврежден ли инструмент.
- Работайте с инструментом только при дневном свете или при хорошем искусственном освещении.
- Не перенапрягайтесь и постоянно сохраняйте устойчивость.
- Обязательно убедитесь в достаточной опоре для ног на склонах.
- Идите, никогда не бегите.
- Поддерживайте все входные отверстия для охлаждающего воздуха свободными от мусора.
- Ни в коем случае не выдувайте мусор в направлении окружающих людей.
- На инструмент необходимо подавать питание через устройство защиты по дифференциальному току с током отключения не более 30 мА.

#### 5. Техническое обслуживание и хранение

- Держите все гайки, болты и винты закрученными, чтобы быть уверенным в безопасном рабочем состоянии инструмента.
- Часто проверяйте инструмент на износ или повреждение.
- Заменяйте изношенные или поврежденные части.
- Используйте только оригинальные запасные части и принадлежности.
- Храните неработающие инструменты в помещении - Неработающие инструменты следует хранить в помещении в сухом высокорасположенном или запирающемся месте - вне доступа детей.

#### 6. Дополнительные правила безопасности для воздуходувки/всасывателя

- При работе с инструментом всегда надевайте соответствующую защитную одежду во избежание травмирования лица, глаз, рук, ног, головы или органов слуха. Используйте защитные очки или защитную маску, высокие ботинки или крепкую обувь, длинные брюки, рабочие рукавицы, каску и средства защиты органов слуха.
- Не запускайте инструмент, когда он перевернут или не находится в рабочем положении.
- Выключите двигатель и отсоедините от источника питания, когда инструмент не используется, остается без присмотра, перемещается с одного места на другое или при запутывании или повреждении удлинительного шнура.
- Не работайте с инструментом около людей, особенно детей, или животных. Выключайте его, если они слишком приближаются. При использовании инструмента сохраняйте безопасное расстояние не менее 5 м от других людей.
- Никогда не направляйте трубу воздуходувки в направлении окружающих людей или домашних животных. Ни в коем случае не выдувайте мусор в направлении окружающих людей или домашних животных. Оператор несет ответственность за несчастные случаи или опасность для людей или их собственности.
- Не берите вилку или инструмент мокрыми руками и не используйте инструмент во время дождя.
- Используйте только удлинительные проводами, подходящими для наружного использования, которые имеют соответствующую маркировку. Держите шнур вдали от источников тепла, от масла и от острых углов.
- Убедитесь, что удлинительный провод закреплен таким образом, чтобы не допустить его отсоединения от вилки во время использования.
- Держите все входные отверстия для воздуха и трубу воздуходувки свободными от пыли, пуха, волос и других материалов, которые могут ослабить воздушный поток.
- При использовании инструмента сохраняйте равновесие и устойчивость.
- Не включайте инструмент в закрытых или плохопроветриваемых местах или при наличии огнеопасных и/или взрывоопасных веществ, например, жидкостей, газов или порошков.
- Не отвлекайтесь и всегда будьте сосредоточены на том, что Вы делаете. Используйте здравый смысл. Ни в коем случае не работайте с инструментом, когда Вы устали, больны или находитесь под воздействием алкоголя или других лекарственных препаратов.
- Не работайте с этим инструментом с распущенными длинными волосами или с висящими украшениями. Соберите длинные волосы назад и снимите висящие украшения.
- Не допускайте, чтобы инструмент собирал горячие или дымящиеся предметы, например, пепел, окурки и т.п.
- Не пытайтесь собирать хрупкие предметы, например, стекло, пластик, фарфор и т.п.
- Не используйте для операции всасывания без прикрепленного улавливающего мешка.
- Не используйте инструмент ни в режиме всасывателя, ни в режиме воздуходувки на гравийном покрытии.
- Работайте с инструментом только при ярком дневном свете или при соответствующем искусственном освещении.
- Когда инструмент не используется, его нужно хранить в сухом месте вне досягаемости детей.
- После использования отсоедините инструмент от источника питания и проверьте его на износ и повреждение. При наличии малейших сомнений обратитесь в уполномоченный центр технического обслуживания.
- Используйте инструмент только в соответствии с указаниями, приведенными в данном руководстве.



- Регулярно проверяйте, закручены ли винты.
- Используйте только запасные части и принадлежности, рекомендованные производителем.
- Не пытайтесь ремонтировать инструмент или получить доступ к внутренним частям. Обращайтесь только в уполномоченные центры технического обслуживания.
- Рекомендуется, чтобы инструмент использовался с устройством защиты по дифференциальному току (УЗО) с током отключения не более 30 мА.

## СБОРКА

### РАСПАКОВКА

- Аккуратно извлеките изделие и принадлежности из коробки.
- Внимательно проверьте изделие, чтобы убедиться в отсутствии поломки или повреждения во время транспортировки.
- Не выкидывайте упаковочные материалы, пока Вы внимательно не проверите изделие и не будете удовлетворены его работой.
- Если части повреждены или отсутствуют, пожалуйста, обратитесь за помощью в центр технического обслуживания Makita.

**Инструмент поставляется с некоторыми несобранными компонентами. Чтобы собрать их, выполните следующие действия:**

#### **⚠ ВНИМАНИЕ:**

- Для предотвращения серьезной травмы перед тем, как прикрепить или удалить трубу, убедитесь, что переключатель находится в положении OFF, инструмент отключен от сети и крыльчатка остановилась.

### СБОРКА В КАЧЕСТВЕ ВОЗДУХОДУВКИ (Рис. 3)

- Сдвигайте трубу воздуходувки вперед, пока зазубренные участки на корпусе воздуходувки не защелкнутся в прорезях на трубе.

### СБОРКА В КАЧЕСТВЕ ВСАСЫВАТЕЛЯ (дополнительная принадлежность) (Рис. 2)

- Сдвигайте переднюю и заднюю трубы всасывателя, пока они не зафиксируются. (См. Рис. 2.)
- Потяните кнопку фиксации вперед, чтобы освободить заслонку. Держите заслонку открытой. (См. Рис. 2.1.)
- Вставьте “клиновидный” конец зажима трубы всасывателя в задний зажим. (См. Рис. 2.2.) Вдавите “кривой” конец зажима трубы всасывателя в передний зажим. (См. Рис. 2.3.) Нажмите кнопку фиксации назад, чтобы сцепить трубу всасывателя. (См. Рис. 2.4.)
- Чтобы удалить трубы всасывателя, выполните приведенные выше действия в обратном порядке.
- Вставьте адаптер мешка в выходное отверстие воздуходувки. Закрепите адаптер мешка с помощью кнопки блокировки. Чтобы удалить мешок, просто нажмите кнопку блокировки и снимите мешок. (См. Рис. 4.)

### ПРИМЕЧАНИЕ:

- Может потребоваться удалить трубу воздуходувки или трубы всасывателя, чтобы очистить заблокированную трубу или крыльчатку.

### УСТАНОВКА МЕШКА С НАПЛЕЧНЫМ РЕМНЕМ (Рис. 4)

- Стоя в рабочем положении, отрегулируйте длину для соответствия росту оператора. Тяните за ушко, чтобы сделать длиннее, тяните ремень, чтобы сделать короче.

## РАБОТА

### ПРИКРЕПЛЕНИЕ ШНУРА ПИТАНИЯ (Рис. 5)

- Прикрепите удлинительный шнур к корпусу двигателя с помощью держателя шнура. Это предотвращает случайное отсоединение электрического шнура.
- Подсоедините раструбный конец удлинительного шнура к вилке устройства.

### ЗАПУСК/ОСТАНОВКА ВОЗДУХОДУВКИ/ВСАСЫВАТЕЛЯ (Рис. 6)

- Для включения сдвиньте ползунковый переключатель питания/скорости. ‘1’ указывает, что инструмент работает на низкой скорости, а ‘2’ на высокой скорости.
- Для выключения сдвиньте переключатель на ‘0’.

### ВАЖНО:

- В режиме всасывателя (дополнительная принадлежность) воздуходувка ДОЛЖНА находиться в положении высокой скорости.

### УДЕРЖИВАНИЕ ИНСТРУМЕНТА

Перед работой с инструментом встаньте в рабочее положение.

Проверьте следующее:

- Наденьте соответствующую одежду, например, ботинки, защитные очки или щиток, средства защиты для ушей/органов слуха, рукавицы, длинные брюки и рубашку с длинными рукавами.

#### **⚠ ВНИМАНИЕ:**

- Во избежание серьезной травмы все время при работе с инструментом используйте щитки или защитные очки, которые соответствуют стандарту EN 166 или ANSI Z87.1. В пыльных местах надевайте защитную маску для лица или пылезащитную маску.

#### **⚠ ВНИМАНИЕ:**

- Для предотвращения серьезной травмы или повреждения устройства перед работой с инструментом убедитесь, что труба воздуходувки или трубы всасывателя и мешок находятся на месте.

### СОВЕТЫ ПО ИСПОЛЬЗОВАНИЮ (Рис. 7)

- Убедитесь, что устройство ни на кого не направлено или уберите весь мусор перед запуском инструмента.
- Проверьте, что инструмент находится в хорошем рабочем состоянии. Убедитесь, что трубы и кожухи находятся на месте и закреплены.
- Обязательно держите инструмент двумя руками во время работы.

- Крепко держите переднюю и заднюю рукоятки или захваты.
- Для уменьшения опасности потери слуха, связанной с уровнем(ями) шума, требуется защита для органов слуха.
- Используйте наплечный ремень при использовании устройства в качестве всасывателя.
- Убедитесь, что мешок прикреплен правильно и закрыт на молнию (при использовании в качестве всасывателя).
- Используйте силовое оборудование только в подходящее для этого время - не рано утром и не поздно ночью, чтобы не беспокоить окружающих. Соблюдайте время, указанное в местных правилах. Обычно рекомендуется с 9:00 утра до 5:00 вечера, с понедельника по субботу.
- Для уменьшения уровня шума ограничьте количество единиц оборудования, используемых одновременно.
- Для уменьшения уровня шума работайте с инструментом по возможности на низкой скорости.
- Перед сдуванием используйте грабли и метлы, чтобы сократить количество мусора.
- В пыльных местах слегка смочите поверхности.
- Экономьте воду, используя воздуходувки вместо шлангов для разнообразного применения на траве и в садах, включая водостоки, заградительные полосы, внутренние дворики, решетки, подъезды и сады.
- Следите за детьми, домашними животными, открытыми окнами и свежими выхлопными газами, и безопасно сдуйте мусор.
- Очистите после использования воздуходувки и другое оборудование. Утилизируйте мусор соответствующим образом.

#### **ПРИМЕЧАНИЕ:**

- Убедитесь, что заслонка всасывателя полностью закрыта и заблокирована.

#### **ОТВЕРСТИЯ ДЛЯ ВОЗДУХА**

- Никогда не закрывайте отверстия для воздуха. Держите их свободными от засоров и мусора. Они должны всегда оставаться чистыми для правильного охлаждения двигателя.

#### **⚠ ВНИМАНИЕ:**

- Во избежание серьезной травмы не одевайте свободную одежду и такие вещи, как шарфы, бусы, цепи, галстуки и др., которые могут попасть внутрь отверстий для воздуха. Чтобы не допустить попадания длинных волос внутрь отверстий для воздуха, соберите их назад.

#### **РАБОТА В КАЧЕСТВЕ ВОЗДУХОДУВКИ**

Крепко держите воздуходувку. Подметайте из стороны в сторону с соплом на несколько сантиметров выше земли или пола. Медленно перемещайте инструмент, держа собранный мусор перед Вами. Большинство операций сухого сдувания лучше выполнять на низких скоростях, чем на высоких. Сдувания на высокой скорости лучше для перемещения более тяжелых предметов, например, тяжелого мусора или гравия.

#### **РАБОТА В КАЧЕСТВЕ ВСАСЫВАТЕЛЯ**

##### **(дополнительная принадлежность)**

Крепко держите инструмент, наклонив трубы всасывателя (5–10 см), и используйте подметающие движения, чтобы собирать легкий мусор. Мусор будет поступать в мешок. Такие предметы, как небольшие листья и веточки, будут всасываться при прохождении через корпус вентилятора. Для увеличения срока службы мешка и улучшения производительности, часто опустошайте мешок.

#### **ОЧИСТКА ЗАБЛОКИРОВАННОЙ ТРУБЫ/КРЫЛЬЧАТКИ**

##### **⚠ ВНИМАНИЕ:**

- Во избежание серьезной травмы обязательно **ВЫКЛЮЧИТЕ** и отсоедините инструмент от сети перед чисткой крыльчатки.

##### **⚠ ВНИМАНИЕ:**

- Во избежание серьезной травмы всегда используйте рукавицы для защиты от лезвий крыльчатки или других острых предметов.
- Сдвиньте ползунковый переключатель питания/ скорости в положение OFF и подождите, пока устройство полностью не остановится.
- Отсоедините инструмент от сети.
- Удалите трубу воздуходувки или трубы всасывателя и мешок.
- Аккуратно удалите материал, заблокировавший трубу или крыльчатку. Проверьте лезвия, чтобы убедиться в отсутствии повреждений. Поверните лезвия крыльчатки рукой, чтобы убедиться в полном устранении препятствия.
- Установите на место трубу воздуходувки или трубы всасывателя и мешок.
- Снова подключите устройство к источнику питания.

#### **ТЕХНИЧЕСКОЕ ОБСЛУЖИВАНИЕ**

##### **⚠ ВНИМАНИЕ:**

- Никогда не используйте воду для очистки изделия, пользуйтесь только сухой тряпкой. Ни в коем случае не используйте бензин, бензолин, растворители, спирт и подобные вещества. Это может привести к обесцвечиванию, деформации или появлению трещин.
- Выключите изделие и отсоедините его от сетевого источника питания перед чисткой или проверкой.
- Обязательно опустошайте улавливающий мешок.
- Обязательно храните изделие в сухом месте, убедившись что кабель не повредится.

#### **ЧИСТКА УЛАВЛИВАЮЩЕГО МЕШКА**

- Опустошайте улавливающий мешок после каждого использования, чтобы не допустить повреждений и препятствий воздушному потоку, что будет уменьшать производительность устройства.
- Очистите улавливающий мешок, как требуется. Надень защитные приспособления для глаз, выверните пылесобирающий мешок после первоначально опустошения и сильно потрясите его, чтобы высыпалась пыль и мусор.

## УТИЛИЗАЦИЯ



Использованные электрические изделия нельзя выкидывать вместе с бытовыми отходами. Пожалуйста, сдавайте их на повторную переработку, где для этого есть условия. Обратитесь в местные органы власти или к продавцу для получения информации об утилизации.

## ИНФОРМАЦИЯ ПО ТЕХНИЧЕСКОМУ ОБСЛУЖИВАНИЮ И ХРАНЕНИЮ

Перед очисткой или другим техническим обслуживанием обязательно убедитесь, что сетевая вилка отсоединена электрической сети. Когда Вы закончите использование инструмента, обязательно проверьте, что изделие чистое и в нем нет пыли и мусора.

- Не используйте растворители для чистки инструмента.
- Храните инструмент в сухом месте вне досягаемости детей.

## УХОД ЗА ШНУРОМ ПИТАНИЯ

Если требуется замена шнура питания, это должно быть выполнено в уполномоченном центре технического обслуживания, чтобы не допустить угрозы безопасности.

Если шнур питания поврежден, его нужно заменить в центре технического обслуживания Makita во избежание опасности.

## УСТРАНЕНИЕ НЕИСПРАВНОСТЕЙ

ПРОБЛЕМА	ВОЗМОЖНАЯ ПРИЧИНА	РЕШЕНИЕ
Устройство не выдувает воздух или не всасывает.	1. Мешок заполнен	1. Опустошите мешок.
	2. Заблокированная труба	2. Удалите засор.
	3. Заблокированная крыльчатка	3. Удалите засор.
	4. Грязный мешок	4. Очистите мешок.
	5. Рванный мешок	5. Замените мешок.
	6. Мешок не закрыт на молнию	6. Закройте мешок на молнию.
	7. Устройство отсоединено от сети	7. Вставьте вилку в розетку или удлинительный шнур.
Устройство не запускается.	1. Устройство отсоединено от сети.	1. Проверьте шнур, чтобы убедиться, что он вставлен в розетку.
	2. Ползунковый переключатель питания/скорости находится в положении OFF.	2. Сдвиньте переключатель на высокое или низкое положение.
	3. Трубы всасывателя и мешок установлены неправильно.	3. Проверьте трубы всасывателя и мешок, чтобы убедиться, что они позволяют работать переключателю при правильной установке.
	4. Входная заслонка/крышка не закрыта.	4. Убедитесь, что заслонка/крышка полностью закрыта и заблокирована.
	5. Возможно проводка отключена.	5. Проверьте настенную панель прерывателя цепи и при необходимости заново установите.

Только для европейских стран

## Сертификат соответствия ЕС

Корпорация Makita, как ответственный производитель, заявляет, что следующий(е) механизм(ы) Makita:

Наименование устройства:  
Электрическая Воздуходувка  
№ модели/Тип: UB0800  
Технические характеристики: см. таблицу  
"ТЕХНИЧЕСКИЕ ХАРАКТЕРИСТИКИ".

является серийным изделием и

**Удовлетворяет следующим Европейским**

**Сертификатам:**

2006/42/ЕС, 2000/14/ЕС, вкл. 2005/88/ЕС,  
2004/108/ЕС

А также производится в соответствии со следующими стандартами или документами по стандартизации:

EN60335-1, IEC60335-2-100, EN55014-1,  
EN55014-2, EN15503, EN62233, ISO 3744

Техническая документация хранится:

Makita International Europe Ltd.  
Технический отдел,  
Michigan Drive, Tongwell,  
Milton Keynes, Bucks MK15 8JD, England

Процедура определения соответствия, необходимая по Директиве 2000/14/ЕС, была проведена согласно Приложению V.

Измеренный уровень мощности звука: 102,5 дБ (Ср.)

Гарантированный уровень мощности звука: 103 дБ (Ср.)

20.5.2013



Tomoyasu Kato  
Директор  
Makita Corporation  
3-11-8, Sumiyoshi-cho,  
Anjo, Aichi, 446-8502, JAPAN