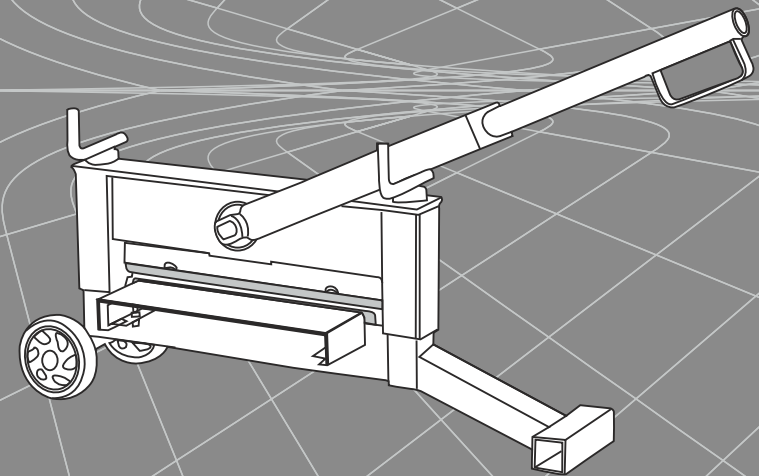


КОЛУНИ ДЛЯ ТРОТУАРНОЇ ПЛИТКИ



- КЕРІВНИЦТВО
- З ТЕХНІЧНОЇ
- ЕКСПЛУАТАЦІЇ



Модель

[www.kentavr.ua](http://www.kentavr.ua)

КТП-320У  
КТП-420У

# Кентавр



**Уважно прочитайте дане керівництво перш ніж почати користуватися виробом.**

## **ЗМІСТ**

1.	Опис виробу та зовнішній вигляд	5
2.	Комплектація, технічні дані	7
3.	Правила безпеки	8
4.	Експлуатація	10
5.	Технічне обслуговування	11
6.	Транспортування, зберігання та утилізація	12
7.	Можливі несправності та шляхи їх усунення	13

## ШАНОВНИЙ ПОКУПЕЦЬ!

Ми висловлюємо Вам свою подяку за вибір продукції ТМ «Кентавр».

Продукція ТМ «Кентавр» виготовлена за сучасними технологіями, що забезпечують її надійну роботу на протязі досить тривалого часу за умов дотримання правил експлуатації та заходів безпеки.

Колуни для тротуарної плитки «Кентавр» КТП-320У, КТП-420У за своєю конструкцією та експлуатаційними характеристиками відповідають вимогам нормативних документів України.

Дане керівництво містить всю інформацію про колуну для тротуарної плитки, необхідну для їх належного використання, обслуговування та регулювання, а також необхідні заходи безпеки під час користування виробами. Дбайливо зберігайте це керівництво і звертайтеся до нього у разі виникнення питань стосовно експлуатації, зберігання та транспортування виробів. У разі зміни власника виробу передайте дане керівництво новому власнику.

У той же час слід розуміти, що керівництво не в змозі передбачити абсолютно всі ситуації, які можуть мати місце під час експлуатації виробів. У разі виникнення ситуацій, які не передбачені цим керівництвом, або у випадку необхідності отримання додаткової інформації, зверніться до найближчого сервісного центру ТМ «Кентавр».

Виробник не несе відповідальність за збиток та можливі пошкодження, завдані в результаті неправильного поводження з виробами або використання виробів не за призначенням.

ТМ «Кентавр» постійно працює над удосконаленням своєї продукції і, у зв'язку з цим, залишає за собою право на внесення змін, які не порушують основні принципи управління, як у зовнішній вигляд, конструкцію, комплектацію та оснащення виробів, так і у зміст цього керівництва без повідомлення споживачів. Всі можливі зміни будуть спрямовані тільки на покращення та модернізацію виробів.

## 1. ОПИС ВИРОБУ ТА ЗОВНІШНІЙ ВИГЛЯД

### 1.1. Опис виробу

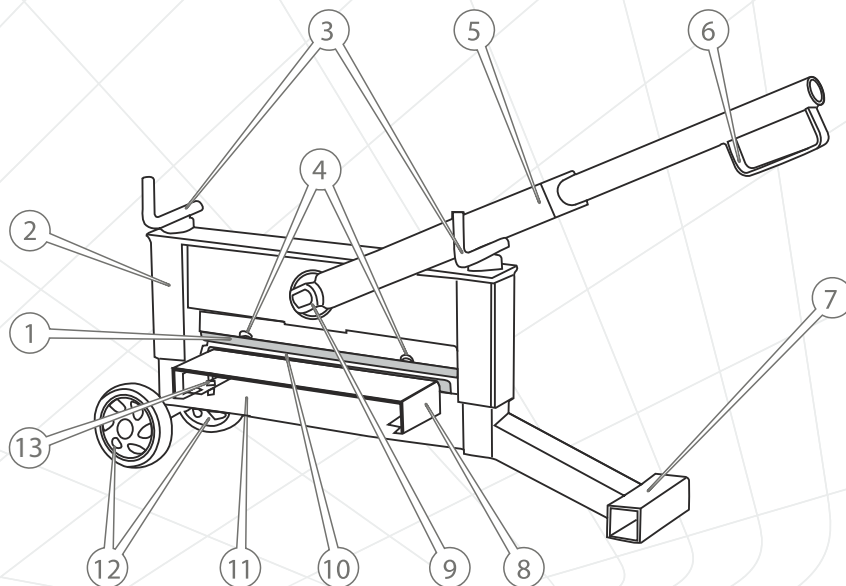
Колуни для тротуарної плитки «Кентавр» КТП-320У, КТП-420У (далі за текстом – колун) призначені для легкого, швидкого, точного та якісного коління тротуарної плитки, силікатної і пресованої цегли, натурального та облицьовувального каменю, максимальна товщина яких не перевищує 14 см (5,5 дюймів).

Завдяки використанню сучасних розробок дані вироби відрізняються надійністю під час роботи, а також довговічністю і зносостійкістю основних частин та деталей.

Колуни для тротуарної плитки «Кентавр» КТП-320У, КТП-420У (далі за текстом – колун) мають низку переваг:

- простота у використанні та обслуговуванні;
- тривалий термін експлуатації;
- відсутність в ході роботи шуму та пилу;
- міцність конструкції;
- мобільність виробу завдяки наявності транспортувальних коліс;
- два змінних тригранних леза із високовуглецевої сталі в комплекті поставки;
- довга рукоятка ексцентричного важеля для зручного користування (велике плече від точки опори до точки прикладання сили);
- робочий стіл;
- регульований обмежувач товщини коління.

## 1.2. Зовнішній вигляд



Малюнок 1

1. Верхнє лезо.
2. Рухомий корпус.
3. Маховики механізму регулювання товщини коління.
4. Фіксатори леза.
5. Ексцентричний важіль.
6. Рукоятка ексцентричного важеля.
7. Упор.
8. Робочий стіл.
9. Стикувальний вузол.
10. Нижнє лезо.
11. Нерухома рама.
12. Транспортувальні колеса.
13. Гвинти фіксації поверхні робочого столу.

## 2. КОМПЛЕКТАЦІЯ, ТЕХНІЧНІ ДАНІ

## 2.1. Комплектація

1. Колун.
2. Рукоятка ексцентричного важеля.
3. Комплект кріпильних виробів.
4. Керівництво з експлуатації.
5. Упаковка.

## 2.2. Технічні дані

Характеристики	Модель	
	КТП-320У	КТП-420У
Довжина леза, см (дюйм)	32 (12,5)	42 (16,5)
Максимальна товщина коління, см (дюйм)	14 (5,5)	
Габаритні розміри, мм	виробу	
	1020x740x280	1070x740x280
упаковки	920x460x280	
Маса нетто/брутто, кг	40/42	48/50

### 3. ПРАВИЛА БЕЗПЕКИ



#### УВАГА!

Використовуйте колун лише в цілях та способом, як визначено в даному керівництві з експлуатації. Забороняється використовувати виріб не за призначенням.



#### ЗАБОРОНЕНО!

- Експлуатувати колун у разі хвороби, в стані стомлення, наркотичного чи алкогольного сп'яніння, а також під впливом сильнодіючих лікарських препаратів, які знижують швидкість реакції та увагу.
- Експлуатувати колун особам, які не вивчили правила техніки безпеки та порядок користування виробом.
- Експлуатувати виріб неповнолітнім, за винятком учнів, яким виповнилося 16 років, що навчаються роботі виробом під пильним наглядом інструкторів.
- Експлуатувати виріб за наявності пошкоджень, з ненадійно закріпленими частинами та деталями.
- Торкатися лез частинами тіла під час коління.
- Використовувати в роботі затуплені, пошкоджені чи деформовані леза, а також леза незаводського виготовлення.

Перш ніж почати користуватися колуном, перевірте справність усіх вузлів та деталей виробу.

Регулярно перевіряйте натяжку всього зовнішнього кріплення, у разі необхідності підтягніть. Усі передбачені конструкцією складові та захисні елементи повинні перебувати на штатних місцях.

Не відволікайтеся під час роботи виробом, так як при цьому може відбутися втрата контролю, що може призвести до отримання травм різного ступеня тяжкості.

Не допускайте присутності сторонніх людей і тварин у зоні проведення робіт.

Не дозволяйте дітям знаходитися біля колуна навіть тоді, коли Ви не користуєтесь виробом.

Не залишайте виріб без нагляду.

Під час роботи завжди надягайте захисний одяг, виготовлений із міцного матеріалу, що забезпечує надійний захист. Робочий одяг повинен не утрудняти рухів, але при цьому щільно прилягати до тіла, щоб уникнути можливості потрапляння в рухомі частини виробу. Завжди використовуйте засоби захисту обличчя та очей. Для захисту рук використовуйте щільні рукавички або рукавиці.

Встановлюйте колун на рівній горизонтальній поверхні. Щоб уникнути можливості самостійного переміщення виробу під час роботи, покладіть під колеса гальмові башмаки. Пам'ятайте, що нестійке положення виробу може призвести до небезпеки в процесі роботи.

Надійно розміщуйте на робочому столі виробу матеріал, який підлягає колінню.

Не користуйтеся виробом не переконавшись, що леза надійно зафіксовані.

Слідкуйте, щоб під час роботи виробом сторонні предмети не торкалися лез.

Забезпечте гарне освітлення робочого місця. Робота колуном у темряві або в умовах недостатньої видимості може призвести до травми.

Під час роботи не видаляйте руками пил і бруд, використовуйте щітку.

Очистіть поверхню колуна від бруду та пилу відразу ж після закінчення роботи виробом. Виріб повинен завжди утримуватися в сухому та чистому вигляді.

Технічне обслуговування і зберігання виробу здійснюйте лише у відповідності вимогам даного керівництва.

У разі виникнення будь-яких відхилень у нормальній роботі колуна, негайно припиніть користуватися виробом, з'ясуйте і усуньте причину несправності.



#### УВАГА!

Дане керівництво не може передбачити всі випадки, які можуть мати місце в реальних умовах експлуатації колуна. Тому, під час експлуатації виробу слід керуватися здоровим глуздом, дотримуватися граничної уваги і акуратності.

## 4. ЕКСПЛУАТАЦІЯ

### 4.1. Контроль на початку використання

1. Уважно ознайомтеся з даним керівництвом з експлуатації.
2. Дістаньте колун і всі його складові з пакувальної коробки.
3. Огляньте виріб з метою впевненості в цілісності та справності корпусу, частин і деталей
4. Під'єднайте ексцентричний важіль (5) до рухомого корпусу (2), використовуючи комплектні кріпильні вироби. Перевірте надійність кріплення ексцентричного важеля (5) у стикувальному вузлі (9) (див. малюнок 1).
5. Перевірте надійність кріплення транспортувальних коліс (2) (див. малюнок 1).
6. Перевірте надійність кріплення нижнього (10) і верхнього (1) (див. малюнок 1) лез.
7. Перевірте надійність кріплення поверхонь робочого столу (8) (див. малюнок 1).
8. Перевірте легкість ходу всіх рухомих частин виробу.
9. Встановіть колун на рівній горизонтальній поверхні. Щоб уникнути можливості самостійного переміщення виробу під час роботи, покладіть під транспортувальні колеса гальмові башмаки.



#### УВАГА!

Будьте обережні під час встановлення та вилучення лез – небезпека отримання травм.

### 4.2. Робота

1. Підніміть за рукоятку (6) ексцентричний важіль (5) (див. малюнок 1), щоб він знаходився у вертикальному положенні.
2. Обережно покладіть на поверхню робочого столу (8) (див. малюнок 1) матеріал, який Ви плануєте розколоти таким чином, щоб бажане місце розколювання даного матеріалу знаходилося по центру робочої зони.
3. Шляхом обертання маховиків механізму регулювання (3) (див. малюнок 1) установіть необхідну товщину коління. Обертаючи маховики у напрямку руху годинникової стрілки товщина коління зменшується, обертаючи маховики у напрямку, протилежному руху годинникової стрілки – товщина коління збільшується. При цьому необхідно враховувати, щоб зазор між верхнім лезом (1) (див. малюнок 1) та поверхнею матеріалу становив 2-5 мм.
4. Із зусиллям натискайте на ексцентричний важіль до тих пір, доки матеріал не буде розколений.



#### УВАГА!

Щоб не вивести виріб із ладу, не прикладайте надмірні зусилля на ексцентричний важіль та не застосовуйте до важеля додаткові пристрої і механізми.

#### ПРИМІТКА

Якщо одна грань леза затуплена, змініть положення леза.

## 5. ТЕХНІЧНЕ ОБСЛУГОВУВАННЯ

### 5.1. Загальні положення

Колун є надійною продукцією, яка розроблена з урахуванням усіх сучасних інженерних технологій. Виконуючи всі рекомендації даного Керівництва з експлуатації, своєчасно проводячи технічне обслуговування, Ви забезпечите надійну роботу виробу на протязі багатьох років.

Для забезпечення надійної роботи виробу на протязі тривалого періоду експлуатації та зберігання необхідно своєчасно проводити нескладне технічне обслуговування.

Використовуйте тільки оригінальні запасні частини ТМ «Кентавр». Використання неоригінальних запасних частин може призвести до передчасного виведення виробу з ладу.

#### Перш ніж почати користуватися колуном, виконайте:

- здійсніть зовнішній огляд виробу з метою виявлення несправностей та пошкоджень, у разі виявлення – усуньте причини несправностей;
- перевірте і за необхідності підтягніть всі кріпильні вироби колуну;
- перевірте працездатність усіх рухомих частин виробу;
- перевірте стан лез.

#### Після кожного використання колуну, виконайте:

- здійсніть зовнішній огляд виробу з метою виявлення несправностей та пошкоджень, у разі виявлення – усуньте причини несправностей;
- перевірте і у разі необхідності підтягніть всі кріпильні елементи колуну;
- видаліть з корпусу виробу пил та бруд;
- перевірте стан лез.



#### УВАГА!

Заборонено працювати колуном, якщо леза затуплені, пошкоджені або деформовані. Не намагайтеся власноручно заточувати леза, зверніться за допомогою до відповідних фахівців.

Очищайте корпус виробу від пилу та бруду м'якою серветкою. Якщо на корпусі присутні складні плями, видаліть їх за допомогою м'якої серветки, яка попередньо була змочена в мильному розчині або в спеціальному миючому засобі.

У процесі очищення виробу не рекомендується використовувати абразивні матеріали, різні розчинники, аміачну воду, бензин, спирт, які можуть нанести шкоду частинам та деталям виробу. Видаляйте пил та бруд у важкодоступних місцях щіточкою.

#### ПРИМІТКА

У разі виникнення труднощів під час проведення технічного обслуговування виробу, зверніться за допомогою до сервісного центру.

## 6. ТРАНСПОРТУВАННЯ, ЗБЕРІГАННЯ ТА УТИЛІЗАЦІЯ

### Транспортування

Колун потребує обережного поводження під час транспортування та відповідних умов зберігання.

Транспортування колуна допускається всіма видами транспорту, які забезпечують збереження виробу, у відповідності до загальних правил перевезень.

Під час вантажно-розвантажувальних робіт та транспортування колун не повинен підлягати ударам і впливу атмосферних опадів.

Розміщення та кріплення колуна в транспортних засобах повинні забезпечувати стійке положення виробу та відсутність можливості його переміщення під час транспортування.

Заборонено переносити виріб, тримаючись за лезо. Для зручності транспортування на невелику відстань використовуйте транспортувальні колеса та рукоятку ексцентричного важеля.

### Зберігання

Якщо Ви не плануєте користуватися колуном на протязі тривалого часу (1 календарний місяць і більше), помістіть виріб на зберігання.

Зберігати виріб рекомендується в приміщенні, яке добре провітрюється, за температури в межах від -15 °C до +55 °C та відносній вологості повітря, яка не перевищує 90%.

### Під час підготовки виробу до зберігання.

1. Від'єднайте від виробу леза.
2. Видаліть пил та бруд з частин та деталей виробу.
3. Змастіть тонким шаром моторного масла всі металеві частини колуна та леза, які схильні до впливу корозії.



### УВАГА!

Зберігати виріб в одному приміщенні з горючими речовинами, кислотами, лугами, мінеральними добривами та іншими агресивними речовинами забороняється.

### Утилізація

Не викидайте колун у контейнер із побутовими відходами! Колун, який став непридатний до використання, а також оснащення і упаковка повинні здаватися на утилізацію та переробку.

Інформацію про утилізацію Ви можете отримати в місцевій адміністрації.

## 7. МОЖЛИВІ НЕСПРАВНОСТІ ТА ШЛЯХИ ЇХ УСУНЕННЯ

Несправність	Причина	Методи усунення
Неможливо змінити товщину коління	Пошкоджений механізм регулювання товщини коління	Зверніться до сервісного центру
Відсутня фіксація лез	Затискні гвинти зношені	Замініть зношені затискні гвинти
Неможливо розколоти матеріал	Леза затуплені або пошкоджені	Замініть або заточіть леза