

## Контакторы для конденсаторных батарей CEM CN



CEM 25CN



CEM 32CN



CEM 50CN



CEM 65CN



CEM 80CN

**Применение** - Предназначены для демпфирования пусковых токов в системах компенсации коэффициента реактивной мощности.

### Контакторы для конденсаторных батарей ( 230V - 50Hz )

		CEM 9CN	CEM 18CN	CEM 25CN	CEM 32CN	CEM 50CN	CEM 65CN	CEM 80CN	
Напряжение (V)/	220-230V kVar	6	8	11	15	25	30	35	
Мощность	380-415V kVar	<b>10</b>	<b>15</b>	<b>20</b>	<b>25</b>	<b>40</b>	<b>50</b>	<b>61</b>	
конденсатора (kVar)	440V kVar	12	16	23	30	45	60	71	
	480V kVar	12,5	17	25	33	50	65	77	
AC-6b (t° = 55°C)	660-690V kVar	17,5	25	34	45	65	87	106	
	AC-6b Номинальный ток (I <sub>n</sub> ) (55°C)	A	16	21	30	40	60	77	93
AC-6b Номинальный ток (I <sub>n</sub> ) (70°C)	A	10	15	22	34	50	62	67	
Макс. ток предохранителя (gI/gG)	A	25	35	50	63	100	125	160	
Сечение подключаемых проводников	мм <sup>2</sup>	2 x 6		2 x 10	16 + 16	35 + 35	35 + 35	35 + 50	
Усилие зажатия	N.m.	1 ... 1,7	1 ... 1,7	1,6 ... 3	2,5 ... 4	4 ... 6	4 ... 6	5 ... 6,5	
Макс. количество коммутаций в час		120							
Макс. количество дополнительных контактов		1		3		5			
Электрический ресурс	...x10 <sup>3</sup>				100				
Габаритные размеры (ш/в/г)	мм	45/113/129			55/125/140	66/185/158	75/185/167		
Код		4642130	4644130	4645130	4646130	4648140	4649140	4650140	
Вес	кг	0,619		0,670	1,370	1,389	1,700		

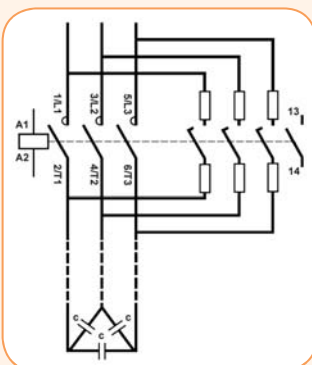
### Основной принцип работы:

Контакторы для коммутации трехфазных конденсаторов

В процессе эксплуатации конденсаторных установок компенсации реактивной мощности при регулировании ступеней конденсаторные батареи подвергаются частым переключениям. В отличие от других видов электрооборудования, при коммутации конденсаторных батарей кроме номинального рабочего тока, возникает большой пусковой ток, значительно (до 250 раз) превышающий номинальное значение.

Поэтому для коммутации конденсаторов необходимо использовать специально сконструированные быстродействующие пускатели. В отличие от обычных контакторов они снабжены дополнительной контактной группой, установленной параллельно основной. К вспомогательным контактам с двух сторон последовательно подключены съемные токоограничивающие элементы, состоящие из нескольких витков проводника с высоким удельным сопротивлением. При коммутациях обе группы контактов приводятся в действие одновременно, но из-за меньшего расстояния, лимитируемого упором, вспомогательные контакты замыкаются на несколько миллисекунд раньше основных, пропускают пусковой ток через токоограничивающие элементы, тем самым ограничивая ток конденсаторной батареи и размыкаются через 5 миллисекунд после надежного замыкания основных силовых контактов.

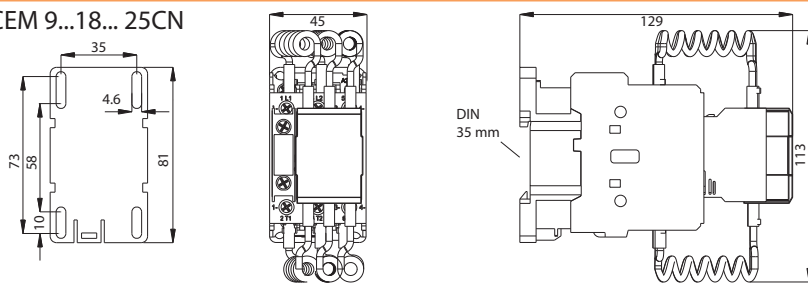
В противном случае броски тока могут привести к повреждению (залипанию) силовой контактной группы и негативно повлиять на срок службы конденсатора. Ограничение пускового тока также позволяет избежать провалов напряжения во время переходных процессов. Такая особенность контактной группы гарантирует стабильную и эффективную работу на протяжении всего срока службы контактора. Пускатели конденсаторов предназначены для прямой коммутации батарей конденсаторов с малой индуктивностью и с малыми внутренними потерями (ЕС 60831, VDE 0560) без дополнительных дросселей. Использование пускателей позволяет снизить пусковой ток батареи конденсаторов до уровня < 70-In без использования дополнительных демпфирующих резисторов и внешних коммутирующих устройств. Контактная группа пускателей устойчива к свариванию при пиковых пусковых токах до 250-In. Все контакторы для конденсаторов снабжены нормально разомкнутыми вспомогательными контактами.



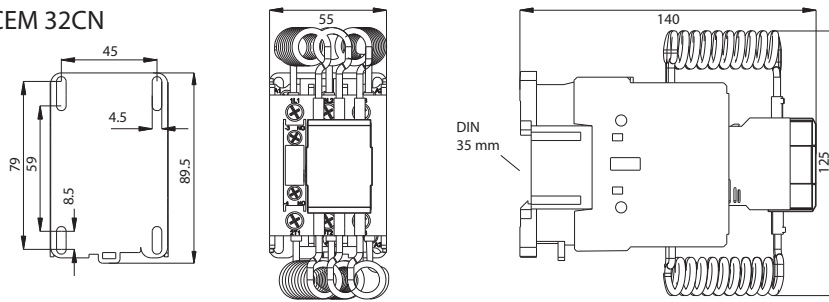
Комплектация „конденсаторными” контакторами (пускателями) сохраняет стабильность характеристик низкоиндуктивных косинусных конденсаторов с малыми собственными потерями (стандарты IEC 70 и 831 1-2) в течение всего их срока службы (100 000...130 000 ч), соизмеримого с ресурсом срабатывания контактора (таблица технических характеристик), и предотвращает возникновение провалов напряжения и импульсных перенапряжений в компенсируемой сети при переключении ступеней КБ.

Габаритные размеры, подключение и монтаж контакторов CEM CN

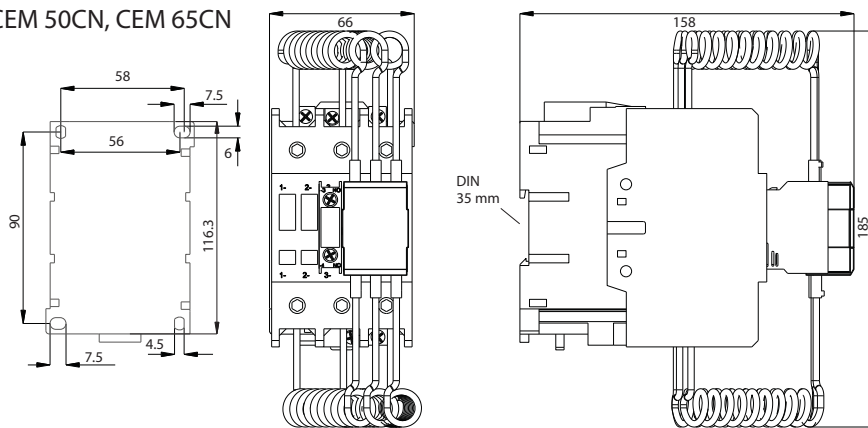
CEM 9...18... 25CN



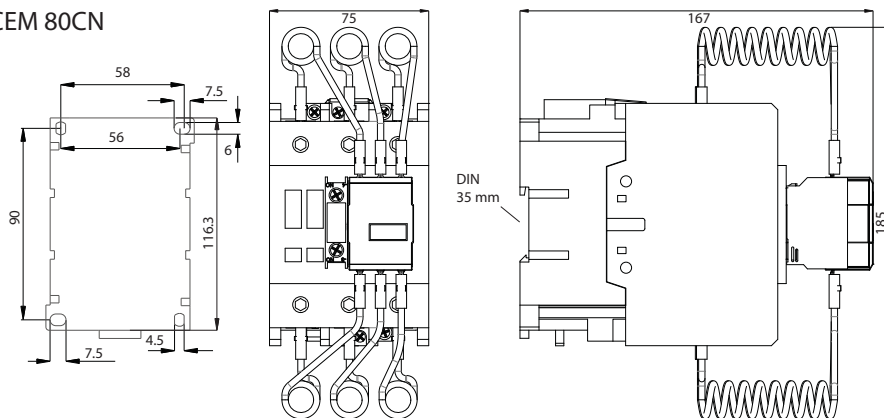
CEM 32CN



CEM 50CN, CEM 65CN



CEM 80CN



CEM 9... 25CN

CEM 32... 80CN

