

ОКП 42 2821
ДКПП 33.20.63.700
ДКПП 26.51.63.70.00

NIK



Лічильник електричної енергії НІК 2303 АРП2
Паспорт ААХШ.411152.010-13 ПС (10U1)

1 ПРИЗНАЧЕННЯ ВИРОБУ

1.1 Лічильник електричної енергії НІК 2303 АРП2 призначений для вимірювання активної енергії в прямому і реактивної енергії в прямому і зворотному напрямках в трифазних колах змінного струму.

Лічильник відповідає вимогам ГОСТ 30207, ДСТУ ІЕС 61036, ДСТУ ІЕС 61268 та ТУ У 33.2-33401202-006:2007.

Лічильник застосовується для обліку електричної енергії в будь яких галузях.

За кліматичними та механічними вимогами

лічильник відповідає вимогам ГОСТ 30207, ДСТУ ІЕС 61036 при використанні в приміщеннях, в яких відсутні агресивні пари та газу.

Лічильник занесений до Державного реєстру засобів виміральної техніки, допущених до застосування в Україні під номером У2541.

1.2 Лічильники можуть використовуватися в автоматизованих системах контролю і обліку електроенергії (АСКУЕ).

2 ТЕХНИЧЕСКИЕ ХАРАКТЕРИСТИКИ

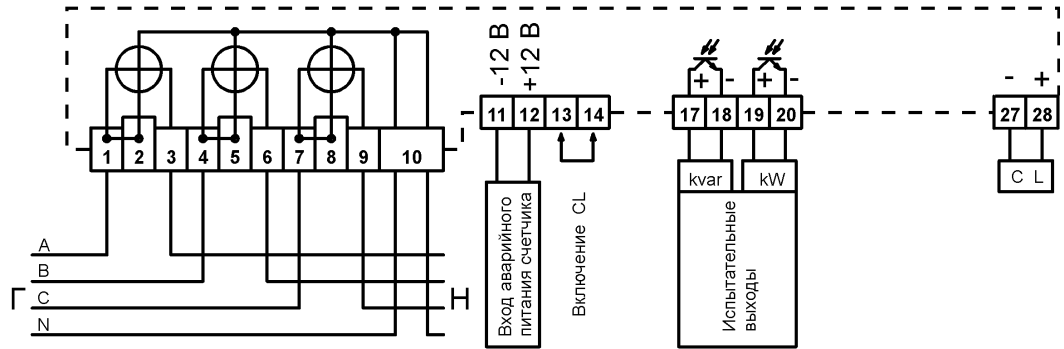
Технические характеристики счетчика приведены в таблице 2.1.

Таблица 2.1

Клас точності при вимірюванні активної енергії за ГОСТ 30207 і ДСТУ ІЕС 61036	1,0
Клас точності при вимірюванні реактивної енергії за ДСТУ ІЕС 61268	2,0
Номинальна напруга, Ун, В	3×220/380
Допустимі відхилення напруги, % від Ун	від мінус 20 до плюс 15
Номинальна сила струму, Ін, А	5
Максимальна сила струму, Імакс, А	60
Номинальна частота, Гц	50
Чутливість, мА	
при вимірюванні активної енергії;	12,5
при вимірюванні реактивної енергії	15,6
Споживана потужність:	
в колах напруги, В·А (Вт);	не більше 10 (2)
в колах струму (I = Ін), В·А	не більше 0,05
Кількість розрядів ЖКІ для відображення основної інформації	6+2
Кількість розрядів ЖКІ для відображення довідкової інформації	8
Кількість тарифів	1
Кількість напрямків вимірювання активної (реактивної) енергії	1 (2)
Постійна лічильника, імп/ кВт·ч (імп/квар·год)	8000 (8000)
Міжпіврічний інтервал, років	16
Діапазон температури, °С:	
робочий;	від мінус 35 до плюс 70
зберігання	від мінус 40 до плюс 70
Відносна вологість при 30 °С, %	не більше 95
Габаритні розміри, мм:	
без кронштейна;	не більше 208 × 170 × 84
з кронштейном	не більше 314 × 170 × 84
Маса, кг	не більше 2,3
Показники надійності:	
Середній термін служби до першого капітального ремонту	не менше 24 років
Лічильник має середнє напрацювання на відмову, з урахуванням технічного обслуговування	не менше 200 000 год

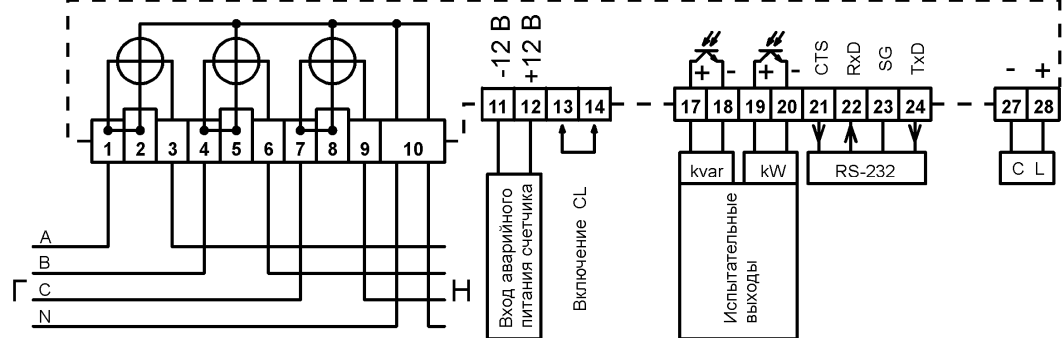
2.2 При наведенні на кожух лічильника магнітного поля величиною 100 мТл протягом 10 с спрацьовує магнітний датчик та звукова сигналізація. На електронному дисплеї з'являється повідомлення «Error МАГН» (лише для виконань з датчиком магнітного поля). Показники датчика скидаються у сервісному центрі. Сигналізація діє доки не буде забрано магніт.

НІК 2303 АРП2 1100
НІК 2303 АРП2 1140

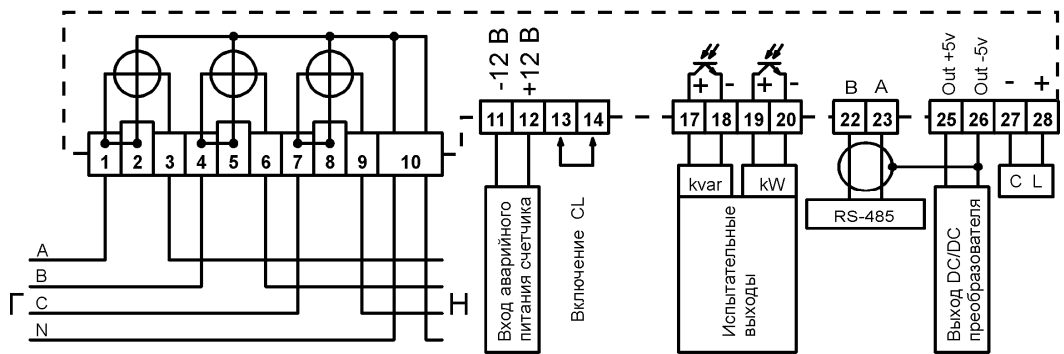


Примітка: Допускаються виконання лічильників модифікації 1100 без 13 і 14.

НІК 2303 АРП2 1110



НІК 2303 АРП2 1120



НІК 2303 АРП2 1150

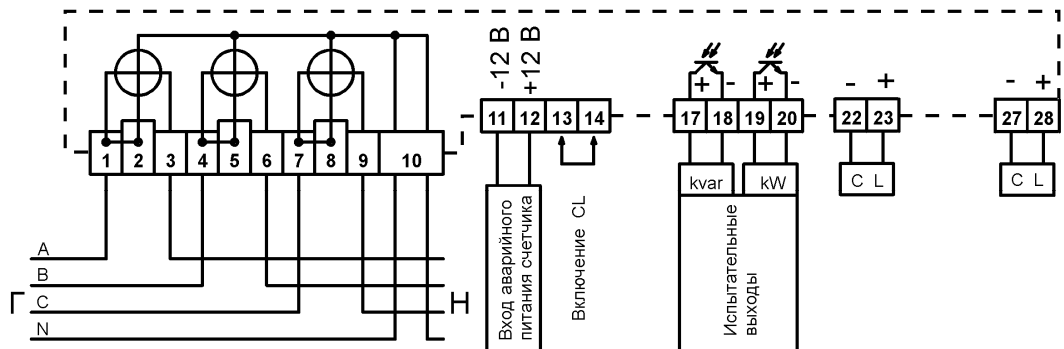


Рисунок 1 - Схеми підключення лічильників



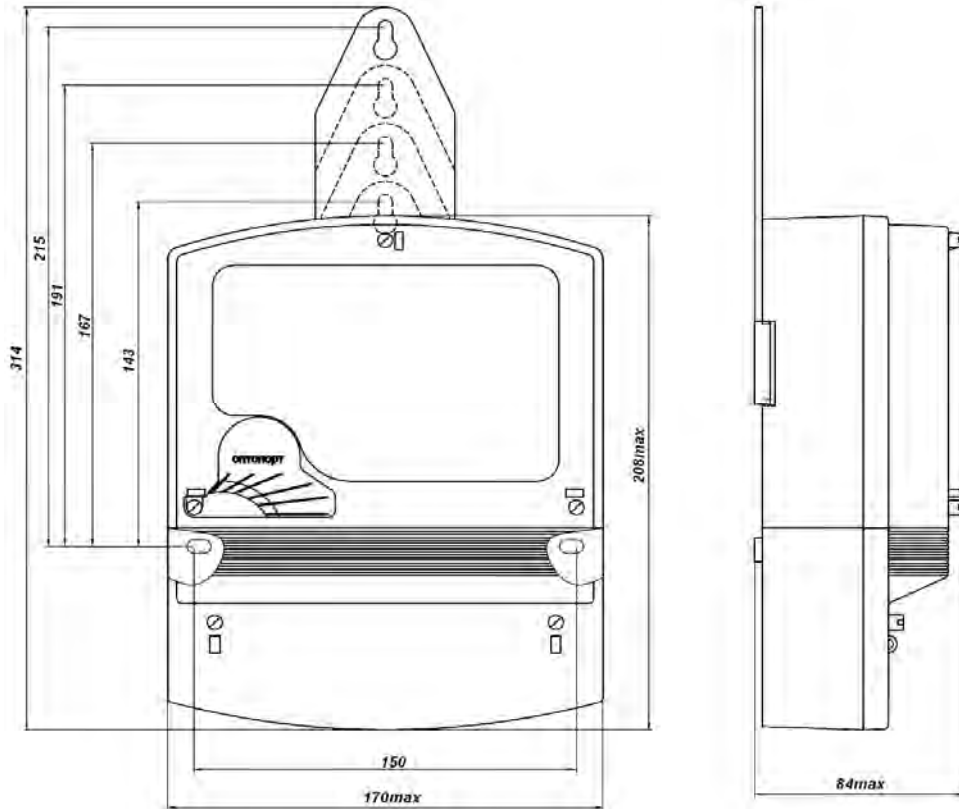
**Увага, сервісний вхід додаткового живлення (11, 12) гальванічно нерозв'язаний.
При невірному підключенні порядку фаз, можлива напруга на контактах відносно землі.**

3 МОНТАЖ ЛІЧИЛЬНИКА

Монтаж, демонтаж та перевірку лічильників повинні виконувати тільки організації, що наділені відповідними повноваженнями. Монтаж та демонтаж лічильників повинен виконуватися персоналом з кваліфікаційною групою по правилам безпечної експлуатації електроустановок споживачів- не нижче третьої.

Підключення та відключення лічильника від мережі повинні виконуватися тільки після відключення напруги в мережі та забезпечення необхідного захисту від випадкового включення напруги.

При підключенні лічильника необхідно забезпечити зусилля закручування гвинтів затискачів не менше 3Н·м



Примітка – на вимогу замовника конструкція кронштейна кріплення лічильника може бути змінена

Рисунок 2 - Габаритні і присднувальні розміри лічильника

4 КОМПЛЕКТ ПОСТАЧАННЯ

- | | |
|--------------------------------------------------------|------------------------------------------------|
| - лічильник електричної енергії НІК 2303 АРП2 | 1 шт.; |
| - паспорт | 1 прим.; |
| - керівництво з експлуатації | 1 прим. (на партію лічильників в одну адресу); |
| - споживча упаковка | 1 шт.; |
| - програмне забезпечення (згідно договору постачання). | |

5 ГАРАНТІЇ ВИРОБНИКА

Виробник гарантує відповідність лічильника вимогам ГОСТ 30207, ДСТУ ІЕС 61036, ДСТУ ІЕС 61268 та ТУ У 33.2-33401202-006:2007
Гарантійний термін – 3 роки від дня продажу.

Перед введенням в експлуатацію лічильник має бути перевірений не більше ніж за 12 місяців.

Перед експлуатацією лічильника необхідно ознайомитися з керівництвом по експлуатації, що входить в комплект постачання партії лічильників в одну адресу або розмішеному на офіційному сайті: www.nik.net.ua.

Лічильники, що транспортувалися, зберігалися, монтувалися та використовувалися з порушеннями вимог, наведених у керівництві з експлуатації та лічильники, що мають пошкодження кожуха, цоколя,

колодки затискачів або наслідки її теплового нагрівання, пошкоджену пломбу підприємства-виробника, гарантійному ремонту не підлягають.

Підприємство-виробник не несе відповідальності за лічильники, вихід з ладу яких зумовлено установкою та підключенням з порушенням вимог керівництва з експлуатації.

На гарантійний ремонт виробнику надаються лічильники разом з паспортом та описом причин виходу з ладу.

Про виявлені недоліки лічильників просимо повідомляти виробника ТОВ “НІК – ЕЛЕКТРОНІКА”.

СВІДОЦТВО ПРО ПРИЙМАННЯ

Лічильник
електричної
енергії
НІК 2303 АРП2

Заводський №

виготовлений і прийнятий відповідно до вимог ТУ У 33.2-33401202-006:2007, ГОСТ 30207, ДСТУ ІЕС 61036, ДСТУ ІЕС 61268 і визнаний придатним для експлуатації.

Дата виготовлення

Представник виробника

Дата перевірки

Державний повірник

(печатка і підпис)

(печатка і підпис)

Дата продажу _____ назва організації, печатка і підпис продавця:

Дата виявлення несправності	Опис несправності	Дата ремонту	Відмітка про перевірку

Додаткові відомості:

Адреса підприємства-виробника:

Україна

03148 м. Київ, просп. Леся Курбаса 2Б

ТОВ "НІК-ЕЛЕКТРОНІКА",

Тел./факс: (044) 248-74-71, (044) 498-06-19

Е-mail: info@nikel.com.ua

www.nik.net.ua

Адреси сервісних центрів по гарантійному та негарантійному ремонту лічильників:

03148 м. Київ, просп. Леся Курбаса 2Б,

тел.: (044) 498-06-18,

моб.: (050) 387-61-10