

# DEWALT®

**DWE490**

**DWE492**

**DWE492**

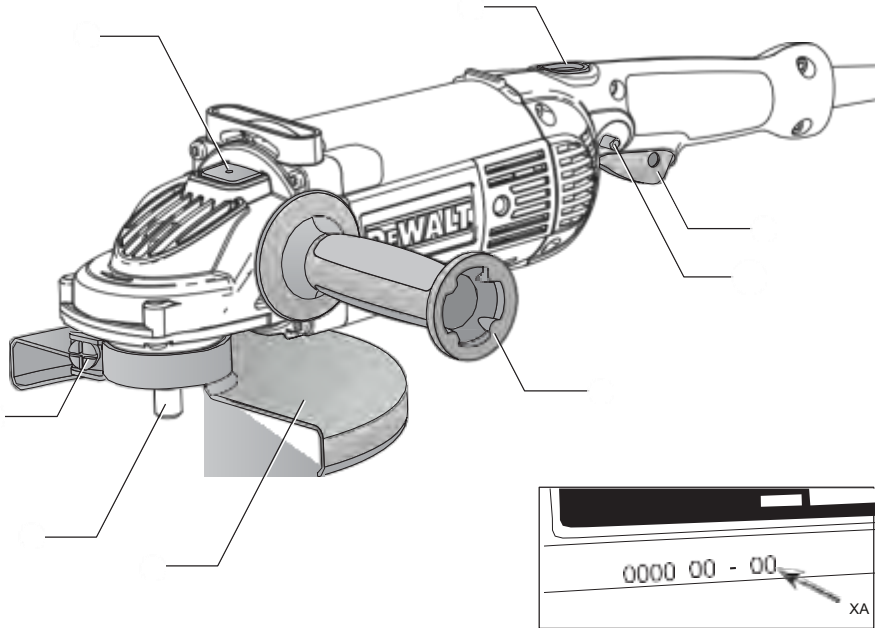
**S**

**DWE493**

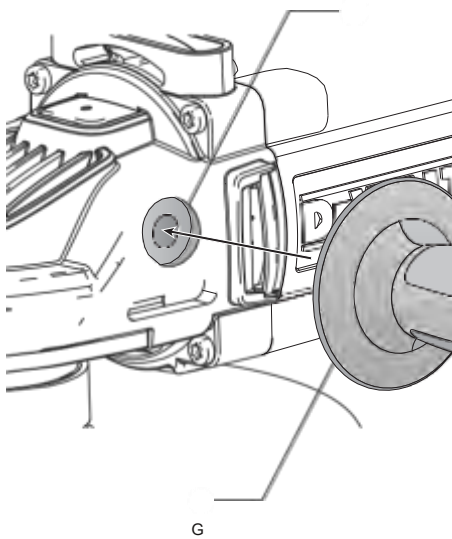
**DWE494**

Переклад оригіналу інструкції

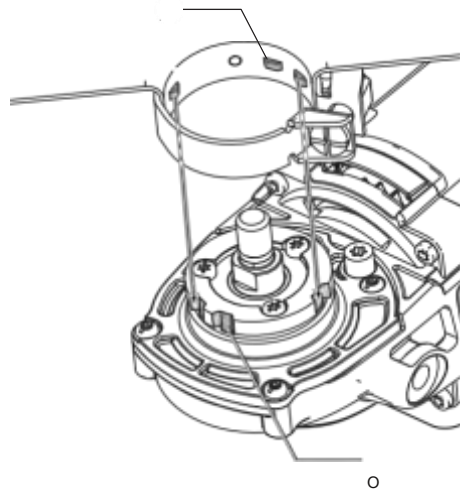
Малюнок 1



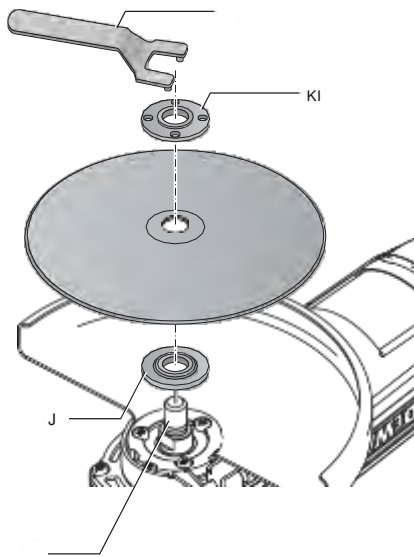
малюнок 2



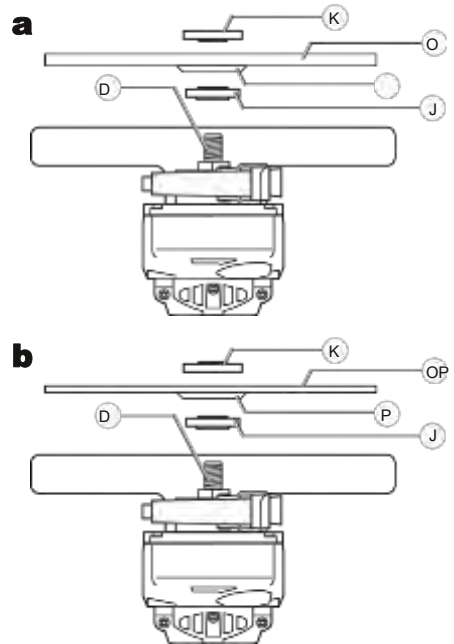
малюнок 3



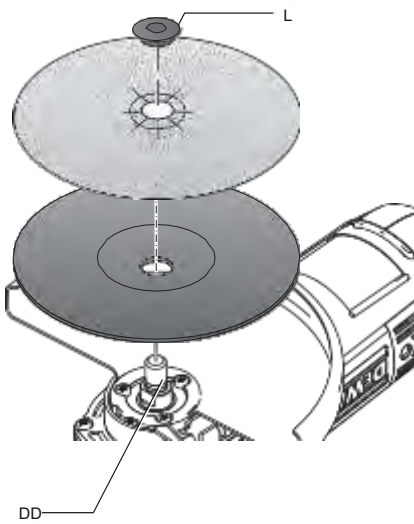
малюнок 4



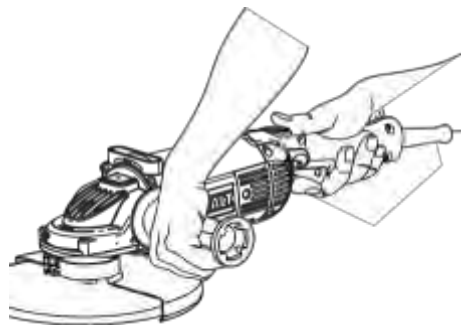
малюнок 5



малюнок 6



малюнок 7



# Велика кутова шліфувальна машина DWE490, DWE492, DWE492S, DWE493, DWE494 Вітаємо Вас!

Ви вибрали електричний інструмент фірми D є WALT. Ретельна розробка виробів, багаторічний досвід фірми з виробництва інструментів, різні удосконалення зробили електроінструменти D є WALT одними з найнадійніших помічників для професіоналів.

## Технічні характеристики

		DWE490	DWE492	DWE492S	DWE493	DWE494
Напруга живлення	В змін. струму	230	230	230	230	230
Тип		20	20	1	1	1
частота	Гц	50	50	50	50	50
споживана потужність	Вт	2000	2200	2200	2200	2200
Число оборотів без навантаження / номінальна швидкість	об / хв.	6600	6600	6600	8500	6600
Діаметр диска	мм	230	230	230	180	230
Діаметр шпинделя		M14	M14	M14	M14	M14
довжина шпинделя	мм	19	19	19	19	19
вага	кг	5,2	5,2	5,2	5,2	5,2

**ПРИМІТКА:** Цей пристрій призначений для підключення до системи електропостачання з максимально допустимим опором системи  $Z_{max}$  в  $0,28 \Omega$  в точці підключення розподільний щит (power service box) користувача.

Користувач повинен бути впевнений в тому, що даний пристрій підключено тільки до тієї системи електропостачання, яке задовольняє вказаним вище вимогам. При необхідності користувач може звернутися в енергообслуговуючу компанію і дізнатися опір системи в точці підключення.

## Визначення попередження- ня безпеки

Наступні визначення вказують на ступінь важливості кожного сигнального слова. Прочитайте керівництво по експлуатації та зверніть увагу на дані символи.



**НЕБЕЗПЕЧНО:** Чи означає надзвичайно небезпечну ситуацію, яка



призводить до смерті або важкої травми.

**УВАГА:** Чи означає потенційно небезпечну ситуацію,

яка може привести до смерті або важкої травми.



**ПОПЕРЕДЖЕННЯ:** Чи означає потенційно небезпечну ситуацію, яка може призвести до травмування легкої або середньої тяжкості. **ПОПЕРЕДЖЕННЯ:** Чи означає ситуацію, не пов'язану з отриманням тілесної травми, яка, однак, може

привести до пошкодження електроінструменту.



Небезпека ураження електричним струмом!



Вогненебезпечність!



**УВАГА:** Уважно прочитайте інструкцію з експлуатації для зниження ризику отримання травми.

## Загальні правила безпеки при роботі з електроінструмента



**УВАГА!** Уважно прочитайте всі інструкції по

безпеки і керівництво по експлуатації. Недотримання всіх перерахованих нижче правил безпеки та інструкцій може призвести до ураження електричним струмом, пожежі та/або отримання важкої травми.

## **ЗБЕРЕЖІТЬ ВСІ ПРАВИЛА БЕЗПЕКИ І ІНСТРУКЦІЇ ДЛЯ ПОДАЛЬШОГО ВИКОРИСТАННЯ**

Термін «Електроінструмент» у всіх приведених нижче вказівках відноситься до Вашого мережевого (з кабелем) або акумуляторного (бездротового) електроінструменту.

### **1) БЕЗПЕКА РОБОЧОГО МІСЦЯ**

- a) *Тримайте робоче місце в чистоті* забезпечте хороше освітлення. Погане освітлення або безлад на робочому місці може призвести до нещасного випадку.
- b) *Не використовуйте електроінструменти, якщо є небезпека загоряння або вибуху, наприклад, поблизу легкозаймистих рідин, газів або пилу.* В процесі роботи електроінструменти створюють іскрові розряди, які можуть запалити пил або горючі пари.
- c) *Під час роботи з приладом не підпускайте близько дітей або сторонніх осіб.* Відволікання уваги може викликати у Вас втрату контролю над робочим процесом.

### **2) ЕЛЕКТРОБЕЗПЕКА**

- a) *Вилка приладу повинен пасувати до змінного струму. Ні в якому разі не видозмінюйте вилку електричного кабелю. Не використовуйте з'єднувальні штепсели-перехідники, якщо в силовому кабелі електроінструменту є дрiт заземлення.*  
  
*оригінальної вилки кабелю і відповідної їй штепсельної розетки зменшує ризик ураження електричним струмом.*
- b) *Під час роботи з електроінструментом*

*уникайте фізичного контакту з заземленими об'єктами, такими як трубопроводи, радіатори опалення, електроплити і холодильники. Небезпека ураження електричним струмом збільшується, якщо Ваше тіло заземлене.*

- c) *Не використовуйте електроінструмент під дощем або у вологому середовищі.*  
*Попадання води в електроінструмент збільшує ризик ураження електричним струмом.*
- d) *Будьте обережні, щоб електричним кабелем. Ні в якому разі не використовуйте кабель для перенесення електроінструменту або для витягування його вилки з штепсельної розетки. Не піддавайте електричний кабель впливу високих температурі мастильних речовин; тримайте його в стороні від гострих кромки і рухомих деталей приладу.* Пошкоджений або заплутаний кабель збільшує ризик ураження електричним струмом.
- e) *При використанні електричного на відкритому повітрі використовуйте подожувач, призначений для зовнішніх робіт.* Використання кабелю, придатного для роботи на відкритому повітрі, знижує ризик ураження електричним струмом.
- f) *При необхідності роботи з електроінструментом у вологому середовищі використовуйте джерело живлення, обладнаний пристроєм захисного відключення (УЗО).* Використання УЗО знижує ризик ураження електричним струмом.

### **3) БЕЗПЕКА**

- a) *При роботі з електроінструментами будьте уважні,*  
  
*слідкуйте за тим, що Ви робите, та*  
*Використання використовуйте загальний глузд. Не використовуйте електроінструмент, якщо Ви втомилися, а також перебуваючи під дією алкоголю або знижують реакцію лікарських препаратів і інших засобів. Найменша необережність при роботі з електроінструментами може привести до серйозної травми.*

**b) При роботі використовуйте засоби індивідуального захисту. Завжди надягайте захисні окуляри.**  
Своєчасне використання захисного спорядження, а саме: пилезащитної маски, черевик на нековзною підшві, захисного шолома або протишумових навушників, значно знизить ризик отримання травми.

**c) Не допускайте ненавмисного запуску. Перед тим, як підключити електроінструмент до мережі і / або акумулятора, підняти або перенести його, переконайтеся, що вимикач знаходиться в положенні «вимкнено». Не переносьте електроінструмент з натиснутою кнопкою вимикача і не підключайте до розетки електроінструмент, вимикач якого встановлено в положення «включено», це може призвести до нещасного випадку.**

**d) Перед включенням електроінструменту зніміть з нього все регулювальні або гайкові ключі. Регулювальний або гайковий ключ, залишений закріпленим на деталі, що обертається електроінструменту, може стати причиною отримання важкої травми.**

**e) Працюйте в стійкою позі. Завжди твердо стійте на ногах, зберігаючи рівновагу. Це дозволить Вам не втратити контроль при роботі з електроінструментом в непередбаченій ситуації.**

**f) Одягайтеся відповідним чином. Під час роботи не надягайте просторий одяг або прикраси. Слідкуйте за тим, щоб Ваше волосся, одяг або рукавички перебували в постійному віддаленні від рухомих частин інструменту. Вільний одяг, прикраси або довге волосся можуть потрапити в рухомі частини інструменту.**

**g) Якщо електроінструмент забезпечений пристроєм пвзбирання пилу, переконайтеся, що даний пристрій підключено і використовується належним чином. Використання пристрою пилососа значно знижує ризик виникнення нещасного випадку,**

пов'язаного з заплиненням робочого простору.

#### **4) ВИКОРИСТАННЯ ЕЛЕКТРОІНСТРУМЕНТІВ І ТЕХНІЧНИЙ ДОГЛЯД**

**a) Не перевантажуйте електроінструмент. Використовуйте Ваш інструмент за призначенням.**

Електроінструмент працює надійно і безпечно тільки при дотриманні параметрів, зазначених в його технічних характеристиках.

**b) Не використовуйте електроінструмент, якщо його вимикач не встановлюється в положення включення або вимкнення. Електроінструмент з несправним вимикачем становить небезпеку і підлягає ремонту.**

**c) Вимикайте прилад від джерела живлення пв' або виймайте акумулятор перед регулюванням, зміни додаткового обладнання або при зберіганні електроінструменту.**

Такі запобіжні заходи знижують ризик випадкового запуску електричного.

**d) Зберігайте невикористовувані електроінструменти в недоступному для дітей місці і не дозволяйте особам, які не знайомі з електричним або цими інструкціями, працювати з електроприладами.**

Прилади несуть небезпеку в руках недосвідчених користувачів.

**e) Регулярно перевіряйте справність електроінструменту. Перевіряйте точність суміщення і легкість переміщення рухомих частин, цілісність деталей і будь-яких інших елементів електроінструменту, що впливають на його роботу. Не використовуйте несправний електроінструмент, поки він не буде повністю відремонтований.**

Більшість нещасних випадків є наслідком недостатнього технічного догляду за електроінструментом.

**f) Слідкуйте за гостротою заточування і чистотою ріжучих приладів. Приладів**

з гострими крайками дозволяють уникнути заклинювання і роблять роботу менш стомлюючої.

- g) Використовуйте електроінструмент, аксесуари та насадки відповідно до цього Керівництвом і з урахуванням робочих умов і характеру майбутньої роботи. Використання електричних не за призначенням може призвести до виникнення небезпечних ситуацій.

## 5) ТЕХНІЧНЕ ОБСЛУГОВУВАННЯ

- a) Ремонт Вашого електроінструменту повинен здійснюватися тільки кваліфікованими фахівцями з використанням ідентичних запасних частин. Це забезпечить безпеку Вашого електроінструменту в подальшій експлуатації.

## ДОДАТКОВІ СПЕЦІАЛЬНО ПРАВИЛА БЕЗ- ПЕКИ ПРИ РОБОТІ ВЕЛИКИМИ КУТОВИМИ ШЛІФУВАЛЬНИМИ МАШИНАМИ

### Заходи безпеки при ви- виконанні всіх операцій

- a) даний електроінструмент призначений для шліфування, зачистки, очищення металевою щіткою і абразивного різання. Уважно прочитайте всі інструкції по використанню, правила безпеки,

специфікації, а також розгляньте всі ілюстрації, що входять в керівництво по експлуатації даного електроінструменту.

Недотримання всіх перерахованих нижче інструкцій може призвести до ураження електричним струмом, пожежі та/або отримання серйозної травми.

- b) Не рекомендується виконання даним інструментом робіт по поліровці. Використання інструменту не за призначенням може призвести до пошкодження інструменту та отримання тілесної травми.

- c) Не використовуйте додаткові приналежності і насадки,

спеціально не розроблені і не рекомендовані виробником інструменту. Можливість установки приладдя і насадок на електроінструмент не забезпечує безпеки при його використанні.

- d) Номінальна швидкість обертання насадок повинна відповідати швидкості, зазначеній на інструменті. Диски тонші насадки при обертанні на швидкості, що перевищує їх номінальну швидкість, можуть зруйнуватися і зрватися з кріплення.
- e) Зовнішній діаметр і товщина насадки повинні відповідати діапазону потужності Вашого електроінструменту. Насадка неправильного розміру не закривається належним чином захисним кожухом і не забезпечує контролю при управлінні інструментом.

- f) Монтажна різьблення насадок повинна відповідати різьбі шпинделя шліфувальні машини. Для насадок, що встановлюються на фланці: розмір отвору насадки повинно відповідати установочого діаметру фланця. Насадки, які не відповідають кріпильним деталям електроінструменту, можуть стати причиною розбалансованості, підвищеної вібрації і втрати контролю над електроінструментом.

- g) Не використовуйте пошкоджені насадки. Перед кожним використанням перевіряйте абразивні диски на наявність сколів і тріщин, диски підшоши - на наявність надривів і тріщин, дратяні щітки

- на наявність ослабленою або зламанною дроту. У разі падіння електроінструменту або насадки перевірте їх на наявність пошкоджень або встановіть неушкоджену насадку. Після перевірки і установки насадки відведіть електроінструмент від себе і сторонніх осіб в сторону і запустіть його на максимальній швидкості без навантаження протягом однієї хвилини. Пошкоджені насадки відлетять в сторону протягом даного тестового періоду.

- h) Використовуйте засоби індивідуального захисту. Залежно від типу

виконуваних робіт надягайте щиток для захисту особи, захисну маску або захисні окуляри. Відповідно до необхідності надягайте респіратор, захисні навушники, рукавички і робочий фартух, здатний захистити від відлітають дрібних абразивних частинок і фрагментів оброблюваної деталі. Засоби захисту для очей повинні заповнювати частки, що виплітають при виконанні різних видів робіт. Протипилова маска або респіратор повинні забезпечувати фільтрацію твердих частинок, що утворюються в ході робіт. Тривала дія шуму високої інтенсивності може пошкодити слух.

i) Не дозволяється виконувати сторонні особі близько до робочої зони. Будь-яка особа, що входить в робочу зону, має використовувати засоби індивідуального захисту. Відлітають фрагменти оброблюваної деталі або зруйнованої насадки можуть стати причиною травмування навіть за межами робочої зони.

j) Тримайте електродвигун тільки за ізольовані поверхні при виконанні робіт, під час яких ріжуча приналежність може зачепити приховану проводку або кабель підключення до електромережі. Контакт насадки з знаходяться під напругою проводом робить не покриті ізоляцією металеві частини електродвигуна також «живими», що створює небезпеку ураження оператора електричним струмом.

k) Розташовуйте кабель підключення до електромережі на віддаленні від обертової насадки. У разі втрат контролю кабель може бути розірваний або затисненого, а Ваша рука може бути затягнута обертається насадкою.

l) Ніколи не кладіть електродвигун, поки насадка повністю не зупиниться. Обертається насадка може зачепити за поверхню, і електродвигун вирветься з Ваших рук.

m) Не вмикайте електродвигун, якщо насадка спрямована на Вас. Випадковий контакт обертової насадкою може привести до захоплення

насадкою Вашого одягу і отримання тілесної травми.

n) Регулярно очищайте вентиляційні отвори електродвигуна. Вентилятор електродвигуна затягує пилю в середину корпусу, а скупчення великої кількості пилю на металі електродвигуна підвищує ризик ураження електрострумом.

o) Не використовуйте електродвигун поблизу с пожежонебезпечними матеріалами. Іскрові розряди можуть призвести до їх займання.

p) Не використовуйте насадки, що вимагають рідинного охолодження. Використання води або інших рідких охолоджуючих засобів може призвести до ураження електричним струмом аж до смертельного результату.

## **ДОДАТКОВІ ЗАХОДИ БЕЗПЕКИ ПРИ ЛИСЯ МІЖ ВСІХ ОПЕРАЦІЙ**

### **Причини зворотного удару і дії оператора по його попередженню**

Зворотний удар є раптовою реакцією на защемлення або застрявання диска, що обертається, диска-підшви, щітки або будь-якої іншої насадки. Защемлення або застрявання можуть стати причиною миттєвої зупинки обертової насадки, що в свою чергу призводить до втрат контролю над електродвигуном і його раптового відкидання назад в напрямку, протилежному обертанню насадки.

Наприклад, якщо абразивний круг був затисненого або застря в заготівлі, край кола в момент защемлення може врізатися в поверхню заготовки, в результаті чого коло піднімається або відскакує назад. Залежно від напрямку руху кола в момент защемлення, коло може різко піднятися в сторону або від оператора. У цей момент абразивні круги можуть також зламатися.

Зворотний удар є результатом використання електродвигуна не за призначенням та/або неправильних дій оператора і умов роботи, і його можна уникнути, дотримуючись таких заходів безпеки:



- a) **міцно утримуйте** електроінструмент і стежте за положенням тіла рук, щоб ефективно протистояти впливу зворотного удару. Для максимального контролю сили зворотного удару або реакції від крутного моменту завжди використовуйте допоміжну рукоятку, якщо вона передбачена.

При дотриманні відповідних запобіжних заходів оператор може контролювати силу зворотного удару і реакцію від крутного моменту.

- b) **Ніколи не тримайте руки поблизу від обертається насадки.** При зворотному ударі насадка може поранити Ваші руки.
- c) **Не стійте в зоні дії зворотного удару електроінструменту.** У момент заклинювання сила зворотного удару відкине інструмент в напрямку, протилежному руху диска.
- d) **Будьте особливо обережні при обробленні кутів, гострих кромки і ін.** Уникайте відскакування і заклинювання насадки. Саме при обробці кутів, гострих кромки або при відскакування висока ймовірність заклинювання обертається насадки, що може спричинити втрату контролю над інструментом або освіти зворотного удару.
- e) **Не встановлюйте на інструмент диск для різьблення по дереву або зубчастий пильний диск.** Дані диски збільшують ймовірність виникнення зворотного удару і втрату контролю над інструментом.

## **Спеціальні заходи безпеки при виконанні операцій по шліфуванню і різанні з використанням абразивних дисків**

- a) Використовуйте тільки диски, рекомендовані для використання з Вашим електроінструментом, а також захисні кожухи, спеціально розроблені для обраного типу дисків. Диски, які не призначені для використання з даними електроінструментами, які не будуть надійно захищені кожухом і представляють

небезпека.

- b) **Шліфувальна поверхня дисків з зтопленим центром повинна бути встановлена нижче площини кромки захисного кожуха.** Неправильно встановлений диск, який виступає за площину кромки захисного кожуха, що не буде захищений належним чином.
- c) **Захисний кожух повинен бути надійно закріплений на інструменті.** Для досягнення максимальної безпеки кожух повинен бути встановлений таким чином, щоб з боку оператора була відкрита сама незначна частина диска. Захисний кожух допоможе захистити оператора від фрагментів зруйнованого диска і випадкового контакту з диском, а також від іскор, здатних запалити одяг оператора.
- d) **Диски повинні використовуватися тільки строго відповідно до їх призначення.** Наприклад: чи не слід шліфувати бічною стороною ріжучого диска. Абразивні ріжучі диски призначені для шліфування периферією круга, тому бічна сила, застосована до даного типу дисків, може стати причиною їх руйнування.
- e) **Завжди використовуйте неушкоджені дискові фланці, розмір і форма яких повністю відповідають обраному Вами типу дисків.** Правильно підібрані дискові фланці підтримують диск, знижуючи ймовірність його руйнування. Фланці для ріжучих дисків можуть відрізнитися від фланців для шліфувальних кругів.
- f) **Ніколи не використовуйте зношені диски з електроінструментів більшої потужності.** Диски, призначені для використання з електроінструментами більшої потужності, не підходять для високих швидкостей інструментів меншої потужності, і можуть зруйнуватися.

## **Додаткові спеціальні заходи безпеки при різанні з використанням абразивних дисків**

- a) **Не тисніть на ріжучий диск і не виявляйте на нього надмірного**

*тиску. Не намагайтеся виконати занадто глибокий розріз. Надмірне напруження диска збільшує навантаження на диск, результатом якої може стати деформація або заїдання в момент різання, можливість виникнення зворотного удару, а також поломка диска.*

- b) Не стійте на одній лінії позаду диска, що обертається.** При обертанні диска в момент виконуваної операції в напрямку від оператора, можливий зворотний удар може відкинути електроінструмент з обертовим диском прямо на Вас.
- c) У разі заклинювання диска або при перериванні процесу різання по будь-якій причині вимкніть електроінструмент і утримуйте його нерухомо у стовбурі до повної зупинки диска. Ні в якому разі не намагайтеся витягнути ріжучий диск з заготівлі, поки він ще обертається, так як це може викликати зворотний удар. З'ясуйте причину заклинювання диска і вжити всіх заходів по її усуненню.**
- d) Чи не відновлюйте перервану операцію з диском в заготівлі. Дозвольте диску досягти максимальної швидкості і акуратно введіть його в розріз. В іншому випадку, при повторному включенні електроінструменту диск може зламатися, піднятися або вискочити назад з заготовки.**
- e) Для зведення до мінімуму ризику заземлення диска і зворотного удару розміщуйте панелі або заготовки великих розмірів на опорах.** Великі заготовки мають тенденцію прогинатися під вагою власної ваги. Встановлюйте опори під заготівлю по обидва боки від диска, біля лінії різі і краї заготовки.
- f) Будьте особливо уважні при наскрізному врізанні в стіни інші суцільні поверхні.** Виступаючий диск може врізатися в газову або водопровідну трубу, електропроводку або в об'єкти, що викликають зворотний удар.

## **Спеціальні заходи безпеки при шліфуванні**

- a) Не використовуйте шліфувальні круги, діаметр яких набагато перевищує діаметр підшоши. При виборі шліфувального паперу користуйтеся рекомендаціями виробника.**

*Шліфувальний папір, що виступає за межі підшоши шліфувальні машини, може порватися, що стане причиною пошкодження кола або викличе зворотний удар.*

## **Спеціальні заходи безпеки при роботі з використанням дротяних щіток**

- a) Пам'ятайте, що шматочки дроту відскакують від дротяної щітки навіть при виконанні звичайної операції. Не тисніть на щітку, надаючи на неї надмірний тиск.**

*Уривки дроту легко можуть проникнути через легкий одяг і / або потрапити на шкіру.*

- b) Якщо при роботі щіткою рекомендовано використання захисного кожуха, не допускайте ні найменшого дотику дротяної щітки або диска з кожухом. В процесі роботи і під впливом відцентрової сили дротяний диск або щітка можуть збільшитися в діаметрі.**

## **Додаткові правила техніки безпеки для роботи шліфмашинами**

- **Не використовуйте диски Тип 11 (конусні чашоподібні) з даним інструментом.** Використання насадок невідповідного типу може призвести до травмування.
- **Завжди використовуйте бокову ручку. Надійно затягуйте бічну рукоятку.** Для забезпечення повного контролю над інструментом під час роботи завжди повинна використовуватися бічна рукоятка.



**УВАГА:** Рекомендується використання пристрою захисного відключення із залишковим струмом 30 мА або менш.

## Залишкові ризики

Незважаючи на дотримання відповідних інструкцій по техніці безпеки і використання запобіжних пристроїв, деякі залишкові ризики неможливо повністю виключити. До них відносяться:

- Погіршення слуху.
- Ризик отримання травми від часток, що розлітаються.
- Ризик отримання опіків від приладдя і насадок, які в процесі роботи сильно нагріваються.
- Ризик отримання травми, пов'язаний з тривалим використанням інструменту.

## Маркування інструменту

На інструменті є наступні знаки:



Перед використанням уважно прочитайте цей посібник з експлуатації.



Використовуйте засоби захисту органів слуху.



Одягайте захисні окуляри.

### МІСЦЕ ПОЛОЖЕННЯ КОДА ДАТИ (Mal1)

Код дати (X), який також включає в себе рік виготовлення, відштампований на поверхні корпусу інструменту. наприклад:

2015 XX XX  
Рік виготовлення

## Комплект поставки

Упаковка містить:

- 1 Кутова шліфувальна машина
- 1 Захисний кожух
- 1 Бічна рукоятка
- 1 Набір дисківих фланців
- 1 спецключ
- 1 Керівництво по експлуатації

- *Перевірте інструмент, деталі і додаткові пристосування на наявність пошкоджень, які могли статися під час транспортування.*
  - *Перед початком роботи необхідно уважно прочитати даний*

керівництво і взяти до відома що міститься в ньому інформацію.

## Опис (Мал. 1, 4)



**УВАГА:** Ні в якому разі не змінюйте електроінструмент або яку-небудь його деталь. Це може призвести до травмування або пошкодження інструменту.

- A. Курковий пусковий вимикач
- B. Кнопка захисту від ненавмисного пуску
- C. Блокування шпинделя
- D. Шпиндель
- E. Захисний кожух
- F. Гвинт захисного кожуха
- G. Бічна рукоятка
- H. Кнопка блокування пускового вимикача
- I. спецключ
- J. проставочное фланець
- K. Резьбовая стопорная гайка

### ПРИЗНАЧЕННЯ

Ваші великі кутові шліфувальні машини високої потужності призначені для професійних робіт по шліфуванню, зачистці, очищення металевою щіткою і різанні.

**НЕ ВИКОРИСТОВУЙТЕ** інструмент у вологих умовах або при наявності в навколишньому просторі легко займистих рідин або газів. Дані кутові шліфувальні машини є професійними електроінструментами для робіт у важкому режимі.

**Не дозволяється** дітям торкатися до інструменту. Недосвідчені користувачі завжди повинні працювати під наглядом.

- Цей виріб не може використовуватися людьми (включаючи дітей) зі зниклими фізичними, сенсорними та розумовими здібностями або при відсутності необхідного досвіду або досвіду, за винятком, якщо вони виконують роботу під наглядом особи, яка відповідає за їх безпеку. Не залишайте дітей з інструментом без нагляду.

## Расцепитель нульового напруги

### ТІЛКИ DWE404

Пусковий вимикач має функцію відключення при зникненні або сильному зниженні напруги. Якщо подача електричного струму з якої-небудь причини перерветься, для включення інструменту необхідно буде заново натиснути на пусковий вимикач.

## Плавний пуск

### DWE402S і DWE404

За допомогою функції плавного пуску набір частоти (швидкості) обертання електродвигуна шліфувальні машини відбувається плавно, без ривків. Ця функція особливо зручна при роботі в обмеженому просторі.

## Електробезпека

Електричний двигун розрахований на роботу тільки за однієї напруги електромережі. Слідкуйте за напругою електричної мережі, воно повинно відповідати величині, позначеної на інформаційній таблиці електроінструменту.



Ваш інструмент D є WALT має подвійну ізоляцію відповідно до стандарту EN60745, що виключає потребу в заземлюючому дроті.



**УВАГА:**  
Електроінструменти з напругою 127 В повинні управлятися через

запобіжний ізольований трансформатор з заземленим екраном між первинною і вторинною обмоткою.

Пошкоджений кабель повинен замінюватися спеціально підготовленим кабелем, який можна отримати в сервісному центрі D є WALT.

## Використання удлінітельного кабелю

Використовуйте подовжувач тільки в разі крайньої необхідності! При необхідності використання подовжувача кабелю, використовуйте тільки затверджені 3-х жильні кабелі промислового виготовлення, розраховані на потужність не меншу, ніж споживана потужність даного інструменту (див. Розділ « *Технічні характеристики* »).

Мінімальний розмір провідника повинен

складати 1,5 мм<sup>2</sup>; максимальна довжина кабелю не повинна перевищувати 30 м. При використанні кабельного барабана, завжди повністю розмотуйте кабель.

## ЗБІРКА І РЕГУЛЮВАННЯ



**УВАГА:** Для зниження ризику отримання серйозної травми, перед регулюванням або зняттям/установкою додаткового обладнання або насадок вимикайте інструмент і відключайте його від електромережі. Перед тим як під'єднувати інструменту натисніть і відпустіть курок вимикача, щоб переконатися, що інструмент дійсно вимкнено.

## Установка бічної рукоятки Мал. 2)



**УВАГА:** Перед використанням інструменту переконайтеся, що рукоятка надійно затягнута.



**УВАГА:** Для забезпечення повного контролю над інструментом під час роботи завжди повинна використовуватися бічна рукоятка.

Вставте бічну рукоятку (G) в одне з різьбових отворів (M), розташованих на обох сторонах корпусу редуктора, і надійно затягніть.

## Установка і зняття ключового захисного кожуха (Мал. 1, 3)



**УВАГА:** Для зниження ризику отримання серйозної травми, перед регулюванням або зняттям/установкою додаткового обладнання або насадок вимикайте інструмент і відключайте його від електромережі. Перед тим як під'єднувати інструменту натисніть і відпустіть курок вимикача, щоб переконатися, що інструмент дійсно вимкнено.



**ПОПЕРЕДЖЕННЯ:** Не використовуйте цю шліфмашину без встановленого захисного кожуха!

При використанні шліфувальні машини для різання металу або цегляної кладки на неї **ПОВИНЕН БУТИ** встановлений захисний кожух Типу 1. Захисні кожухи Типу 1 можна придбати у дистриб'юторів D €WALT.

**ПРИМІТКА:** В кінці даного розділу Ви знайдете **Таблицю приладдя для шліфування терізки**, в якій позначені інші додаткові аксесуари, які можуть бути використані з даними шліфмашинами.

1. Покладіть кутову шліфувальну машину на стіл, шпинделем (D) вгору.
2. Зіставте вушка (N) з прорізами (O).
3. Притисніть захисний кожух (E) до інструменту і поверніть його в потрібне положення.
4. Надійно затягніть гвинт (F).
5. Щоб зняти захисний кожух, звільніть гвинт.



**ПОПЕРЕДЖЕННЯ:** Якщо захисний кожух неможливо затягнути шляхом регулювання гвинта, не використовуйте інструмент. Для запобігання ризику отримання травми здайте інструмент і захисний кожух в сервісний центр для ремонту або заміни кожуха.

## Установка і зняття шліфувальних кіл або режущих дисків (Мал. 1, 4, 5)



**УВАГА:** Не використовуйте пошкоджені диски.

1. Покладіть інструмент на стіл захисним кожухом вгору.
2. Встановіть проставочное фланець (J) на шпиндель (D) (Мал.4).
3. Встановіть диск (O) на проставочное фланець (J) (Мал.5). При установці дисків з опуклим центром простежте, щоб опуклий центр (P) примикав до проставочного фланця (J).
4. Накрутіть різьбову стопорну гайку (K) на шпиндель (D) (Мал.6):

- a. При установці шліфувального круга стопорная гайка (K) встановлюється опуклим центром на круг (Рис. 5а);
  - b. При установці ріжучого диска стопорная гайка (K) встановлюється опуклим центром вгору (Рис. 5b).
5. Натисніть кнопку блокування шпинделя (C) і повертайте шпиндель (D) до його повної фіксації на місці.
  6. Затягніть стопорну гайку (K) за допомогою ключа, що входить в комплект поставки.
  7. Відпустіть кнопку блокування шпинделя.
  8. Щоб зняти диск, звільніть стопорну гайку (K) за допомогою ключа.

## Установка і зняття дис-ков-підшов / шліфувального паперу (Мал. 1, 4, 6)

1. Покладіть інструмент на стіл або іншу плоску поверхню, захисним кожухом вгору.
2. Зніміть проставочное фланець (J).
3. Встановіть на шпиндель (D) гумовий диск-підшов.
4. Покладіть шліфувальний папір на гумовий диск-підшов.
5. Накрутіть різьбову стопорну гайку (L), що поставляється з диском-підшовою, на шпиндель. Стопорная гайка встановлюється опуклим центром на гумовий диск-підшов.
6. Натисніть кнопку блокування шпинделя (C) і повертайте шпиндель (D) до його повної фіксації на місці.
7. Затягніть стопорну гайку (L) за допомогою ключа, що входить в комплект поставки.
8. Відпустіть кнопку блокування шпинделя.
9. Щоб зняти гумовий диск-підшов, звільніть стопорну гайку (L) за допомогою ключа.

## Установка чашеобразной дротяної шітки

Накрутіть чашеобразную дротяну шітку безпосередньо на шпиндель без використання проставки і нарізного фланця.

## Підготовка до експлуатації

- Встановіть захисний кожух і відповідний для даного типу робіт диск або коло. Чи не

використовуйте надмірно зношені диски або круги.

- Переконайтеся в правильному встановленні зовнішнього і внутрішнього фланців. Дотримуйтесь інструкцій, даними в **Таблиці приладдя для шліфування перізки.**
- Простежте, щоб диск або коло оберталося відповідно до вказівними стрілками на шліфувальні машини і на самій насадці.
- Не використовуйте пошкоджені насадки. Перед кожним використанням перевіряйте абразивні диски на наявність сколів і тріщин, диски-підшви - на наявність надривів і тріщин, дротяні щітки - на наявність ослабленою або зламною дроту. У разі падіння електроінструменту або насадки перевірте їх на наявність пошкоджень або встановіть неушкоджену насадку. Після перевірки і установки насадки відведіть електроінструмент від себе і сторонніх осіб в сторону і запустіть його на максимальній швидкості без навантаження протягом однієї хвилини. Пошкоджені насадки відлетять в сторону протягом даного тестового періоду.
- Ніколи не використовуйте прокладки з насадками з абразиву на зв'язці.
- Не користуйтеся чашоподібних шліфувальними кругами без встановленого відповідного захисного кожуха.
- **Не перевантажуйте сильно інструмент, це може привести до раптового зупинку. Якщо перевантаження інструменту все ж сталася, залиште його працюючим без навантаження на кілька хвилин, поки насадка охолонути. Намагайтеся не торкатися шліфувальних кругів і рідких дисків, поки вони повністю не охолонуть.** Під час використання диски і круги дуже сильно нагріваються.
- Ніколи не використовуйте електроінструмент на відрізний підставці.

## Експлуатація

### Інструкції по использованию



**УВАГА:** Завжди дотримуйтесь вказівок діючих норм і правил безпеки.



**УВАГА:** Для зниження ризику отримання серйозної травми, перед регулюванням або зняттям/установкою додаткового обладнання або насадок **вимикайте інструмент і відключайте його від електромережі.** Перед тим як під'єднувати інструменту натисніть і відпустіть курок вимикач, щоб переконатися, що інструмент дійсно вимкнено.



**УВАГА:**

- Слідкуйте, щоб все оброблювані заготовки були надійно зафіксовані на місці.
- Надійно закріплюйте оброблювану заготовку. Для фіксації оброблюваної деталі на нерухомій поверхні використовуйте лещата або струбцини. Дуже важливо надійно фіксувати заготовку, щоб запобігти зсуву заготовки і втраті контролю над інструментом. Зсув заготовки або втрата контролю над інструментом може призвести до небезпечної ситуації і стати причиною отримання тілесної травми.
- Для зведення до мінімуму ризику защемлення диска і зворотного удару розміщуйте панелі або заготовки великих розмірів на опорах. Великі заготовки мають тенденцію прогинатися під вагою власної ваги. Встановлюйте опори під заготовкою по обидва боки від диска, біля лінії різку і країв заготовки.
- Завжди при роботі з даним інструментом надягайте робочі рукавички.
- Не застосовуйте до інструменту надмірного зусилля. Ні в якому разі не прикладайте бокового зусилля до абразивного диску!
- Уникайте перевантаження. Якщо інструмент дуже нагрівся, дайте йому попрацювати кілька хвилин на холостому ходу, щоб

охолола насадка. Не торкайтеся до насадки, поки вона повністю не охолоне. Під час використання диски і круги дуже сильно нагріваються.

- В жодному разі не чашоподібних шліфувальними кругами без встановленого відповідного захисного кожуха.
- Ніколи не використовуйте електронструмент на відрізний підставці.
- Ніколи не використовуйте прокладки з насадками з абразиву на зв'язці.
- Памятайте, що коло буде якийсь час обертатися після вимкнення інструменту.
- Даний інструмент не призначений для використання з чашоподібних шліфувальними кругами.
- Ніколи не використовуйте перехідні втулки або перехідники для підгонки широких отворів абразивних кіл.

## Правильне положення рук під час роботи (Мал. 7)



**УВАГА:** Для зменшення ризику отримання важкої травми, **ЗАВЖДИ** правильно утримуйте електронструмент, як показано на малюнку.



**УВАГА:** Для зменшення ризику отримання важкої травми, **ЗАВЖДИ** надійно утримуйте інструмент, попереджаючи раптові збої в роботі.

Правильне положення рук під час роботи: однією рукою візьміться за бокову ручку (G), іншою рукою утримуйте корпус інструменту, як показано на Рис. 1.

## Виключення і вимкнення (Мал. 1)

Пусковий вимикач обладнаний кнопкою захисту від ненавмисного пуску. Для блокування інструменту натисніть на кнопку захисту від ненавмисного пуску (B), потім на курок вимикач (A). Відпустіть кнопку захисту від ненавмисного пуску (B), щоб вимкнути

інструмент, відпустіть курок пусковий вимикач.

## Кнопка блокування пускового вимикача (Мал. 1)

Для безперервного режиму роботи натисніть кнопку блокування пускового вимикача (H) і відпустіть курок пусковий вимикач. Щоб включити інструмент, знову натисніть на курок пусковий вимикач. Кнопка блокування може бути видалена з пускового вимикача, що не є порушенням вимог дозвільних органів, позначених на інформаційній табличці інструменту. Зняття блокувального стержня повинен здійснюватися тільки в авторизованому сервісному центрі D eWALT.

## Блокування шпинделя (Мал. 1)

Блокування шпинделя (B) використовується для запобігання обертання шпинделя при установці або знятті дисків. Використовуйте функцію блокування шпинделя тільки після того, як інструмент буде вимкнений, від'єднаний від електромережі і після повної зупинки двигуна.

**ПОПЕРЕДЖЕННЯ:** Для запобігання ризику пошкодження інструмента не використовуйте блокування шпинделя при працюючому інструменті. Це призведе до пошкодження інструменту, а встановлена насадка може відвинтити і нанести травму.

Для установки блокування натисніть кнопку блокування шпинделя і повертайте шпиндель до тих пір, поки він не зафіксується, і ви не зможете його більш повернути.

## Обробка металів

Щоб уникнути можливих ризиків, пов'язаних з утворенням металевого пилу, при використанні шліфувальні машини для обробки металу, подбайте, щоб вона була підключена через пристрій захисного відключення (УЗО) по току витоку. Якщо електроживлення шліфувальні машини було відключено пристроєм захисного відключення (УЗО), доставте шліфувальну в авторизований сервісний центр D eWALT.



**УВАГА:** У критичних випадках при роботі з металом, струмопровідна пил може накопичуватися всередині шліфувальні машини. Це може привести до пошкодження електроізоляції шліфувальні машини, що збільшить небезпеку ураження електричним струмом.

Щоб уникнути накопичення пилу всередині шліфувальні машини, рекомендується щодня чистити вентиляційні отвори. Див. Розділ «Технічне обслуговування».

## Різка металів

**При різанні з використанням квіл з абразивом на зв'язці завжди використовуйте захисний кожух Типу 1.**

При різанні працюйте з помірною подачею, відповідно до оброблюваним матеріалом. Ні в якому разі не тисніть на ріжучий диск, не нахилити інструмент і не робіть їм коливання. Чи не знижуйте швидкість обертowego ріжучого диска шляхом надання бічного тиску. Завжди керуйте інструментом рухом вперед. В іншому випадку, існує небезпека поштовхів і втрата контролю над різом.

При різанні профілів і брусків з квадратним перетином найкраще починати з маленького поперечного розрізу.

## Чорнове шліфування

**Ніколи не використовуйте ріжучий диск для чорнового шліфування. Завжди встановлюйте захисний кожух типу 27.**

Щоб досягти найкращих результатів при чорновому шліфуванні, встановіть інструмент під кутом від 30 ° до 40 °. Докладаючи помірне зусилля, ведіть інструмент рухом вперед-назад. Таким чином, заготовка не нагріється занадто сильно, не втрапить первісного кольору, а на її поверхні не утворюються борозенки.

## Різання каменю

**Даний інструмент повинен використовуватися тільки для сухого різання. Для різання каменю найкраще використовувати алмазні ріжучі диски. Працюйте інструментом, тільки надвіши респіратор.**

## Рада по роботі

**Будьте обережні при прорізуванні щілинних отворів в несучих стінах.**

Прорізання щілинних отворів в несучих стінах регулюється встановленими правилами, специфічними для кожної окремої країни. Дані правила повинні дотримуватися при будь-яких обставинах. Перед початком робіт проконсультуйтеся з відповідальним інженером-проектувальником, архітектором або виконавцем робіт.

## Використання віялових дисків



**УВАГА:** Накопичення металевого пилу! Інтенсивне використання віялових (пелюсткових) дисків при обробці металів збільшує небезпеку ураження електричним струмом. Для зменшення цієї загрози, використовуйте пристрій захисного відключення по струму витoku (УЗО), а також щодня очищайте вентиляційні отвори, що можуть провітрювати їх сухим стисненим повітрям відповідно до наведеними нижче вказівками з технічного обслуговування.

## ТЕХНІЧНЕ ОБСЛУГОВУВАННЯ

Ваш електронструмент D є WALT розрахований на роботу протягом тривалого часу при мінімальному технічному обслуговуванні. Термін служби і надійність інструменту залежить від правильного догляду та регулярного чищення.



**УВАГА:** Для зниження ризику отримання серйозної травми, перед регулюванням або зняттям/установкою додаткового обладнання або насадок вимикайте інструмент і відключайте його від електромережі. Перед тим як під'єднати інструменту натисніть і відпустіть курок вимикача, щоб переконаватися, що інструмент дійсно вимкнено.





## Масло

Ваш електронструмент не вимагає додаткового змащення.



## Частка



**УВАГА:** Видувайте бруд і пил з корпусу інструменту сухим стисненим повітрям у міру видимого скупчення бруду всередині і навколо вентиляційних отворів. Очищуйте, надівши засіб захисту очей і респіратор затвердженого типу.



**УВАГА:** Ніколи не використовуйте розчинники або інші агресивні хімічні засобами для очищення неметалевих деталей інструменту. Ці хімікати можуть погіршити еластичності матеріалів, застосованих в даних деталях. Використовуйте тканину, змочену у воді з м'яким милом. Не допускайте попадання будь-якої рідини всередину інструменту; ні в якому разі не занурюйте будь-яку частину інструменту в рідину.

## Додаткові приналежності



**УВАГА:** Оскільки приналежності, відмінні від тих, які пропонує D e WALT, не проходили тестування цюмою телевізором, використання цих приладів може призвести до небезпечної ситуації. Для зниження ризику отримання травми користуйтеся тільки рекомендованими приладами D e WALT.

З питань придбання додаткового обладнання звертайтеся до Вашого дилера.

## ТАБЛИЦЯ АКСЕСУАРОВ

	Макс. [Мм]		Мін. швидкість обертання [об / хв]	Окружна швидкість [м / с]	Довжина нарізаного отвору [Мм]
	D <sub>b</sub>	d			
	230	62, 23	6500	80	-
	180	-	8500	80	-
	75	30 M14	8500	45	20.0
	180	12 M14	8500	80	20.0
	230	12 M14	8500	80	20.0

## Захист навколишнього середовища



Роздільний збір. Цей продукт не можна викидати разом із побутовим сміттям.

Якщо одного разу Ви захочете замінити свій виріб D e WALT або Ви більше в ньому не потрібний, не викидайте його разом з побутовими відходами. Зробіть цей виріб спеціальний приймальний пункт.



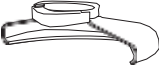

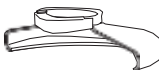









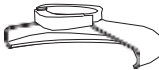

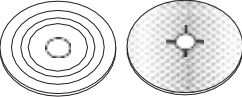
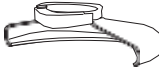



Роздільний збір виробів з закінченим терміном служби і їх упаковки дозволяє повторно переробляти та повторно використовувати. Використання перероблених матеріалів допомагає захищати навколишнє середовище від забруднення та зменшує потребу в сировині.

Місцеві законодавчі акти можуть забезпечити окремий збір електричного обладнання від побутового сміття на муніципальних звалищах відходів, або Ви можете продавцями при покупці нового виробу. фірма D e WALT забезпечує прийом і переробку після закінчення їхнього терміну D e WALT. Щоб скористатися цією послугою, Ви поверніть виріб компанії в офіційний сервісний центр, які збирають відпрацьовані продукти за наш рахунок.






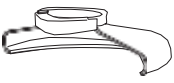



---

Ви можете дізнатися місце знаходження Вашого найближчого авторизованого сервісного центру, звернувшись в Ваш місцевий офіс D e WALT за адресою, вказаною в цьому посібнику з експлуатації. Крім того, список авторизованих сервісних центрів D e WALT і повну інформацію про наш післяпродажного обслуговування та контактною Ви можете знайти в інтернеті за адресою:

## ТАБЛИЦЯ ПРИЛАДДА ДЛЯ ШЛІФУВАННЯ І РІЗАННЯ

Тип захисного кожуха	належності	опис	Як встановити на шліфмашину
 <p><b>ЗАХИСНИЙ КОЖУХ ТИП 27</b></p>		Шліфувальні диски з утолненим центром	 Захисний кожух Тип 27
		Пелюстковий диск	 проставочное фланець 
		дротові диски	Диск з втопленим центром Тип 27  Резьбовая стопорная гайка
		Дротові дискі з різьбовиття гайкою	 Захисний кожух Тип 27  дротяний диск
	Чашоподібні дротяні щітки з різьбовиття гайкою	 Захисний кожух Тип 27  дротяна щітка	
	Диск-підшва / шліфувальна папір	 Захисний кожух Тип 27  Гумовий диск-підшва  шліфувальний круг  Резьбовая стопорная гайка	

**ТАБЛИЦЯ ПРИЛАДДА ДЛЯ ШЛІФУВАННЯ І РІЗАННЯ  
(ПРОДОВЖЕННЯ)**

Тип захисного кожуха	належності ність	опис	Як встановити на шлифмашину
 <p><b>ЗАХИСНИЙ КОЖУХ ТИП 1</b></p>		Відрізнi диски по каменю на сполучному компаунді	 <p>Захисний кожух Тип 1</p>  <p>проставочное фланець</p>
 <p><b>ЗАХИСНИЙ КОЖУХ ТИП 1</b></p> <p><b>АБО</b></p>  <p><b>ЗАХИСНИЙ КОЖУХ ТИП 27</b></p>		Відрізнi диски з алмазної обробки	 <p>відрізнiй диск</p>  <p>Резьбовая стопорная гайка</p>

## DeVOLT гарантійні умови

Шановний користувачу

1. Вітаємо Вас з придбанням високоякісного виробу DeVOLT і висловлюємо вдячність за Ваш вибір.
  - 1.1. Надійна робота даного виробу протягом всього терміну експлуатації - предмет особливої турботи наших сервісних служб. В разі виникнення будь-яких проблем в процесі експлуатації виробу рекомендуємо Вам звертатися лише до авторизованих сервісних організацій, адреси та телефони яких Ви зможете знайти в Гарантійному талоні або дізнатися в магазині. Наші сервісні станції - це не тільки кваліфікований ремонт, але і широкий вибір запчастин і аксесуарів.
    - 1.2. При купівлі виробу вимагайте перевірки його комплектності та справності в Вашій присутності, інструкцію по експлуатації і заповнений Гарантійний талон на російській мові. При відсутності у Вас правильно заповненого Гарантійного талона ми будемо змушені відхилити Ваші претензії по якості даного виробу.
    - 1.3. Щоб уникнути непорозумінь переконливо просимо Вас перед початком роботи з izdeliem уважно ознайомитися з інструкцією по його експлуатації.
  2. Правовою основою справних гарантійних умов є діюче законодавство і, зокрема, Закон "Про захист прав споживачів".
  3. Гарантійний термін на даний виріб зставляє 12 місяців і обчислюється з дня продажу. У разі усунення недоліків виробу, гарантійний строк продовжується на період, протягом якого воно не виконувалося.
  4. Виробник рекомендує проводити періодичні перевірки виробу на сервісній станції.
  5. Протягом 12 місяців з дня продажу водій гарантує безкоштовну перевірку виробу і рекомендації по заміні нормаль-але знош уються.
  6. Термін служби виробу - 5 років (ми мінімальними, встановленими відповідно до Закону "Про захист прав споживачів").

7. Наші гарантійні зобов'язання расетсья тільки на несправності, виявлені протягом гарантійного терміну і обумовлені виробничими або конструктивними факторами.
  8. Гарантійні зобов'язання не розповсюджуються:
    - 8.1. На несправності виробу, що виникли в ряді:
      - 8.1.1. Недотримання користувачем припускат саний інструкції з експлуатації виробу.
      - 8.1.2. Механічного пошкодження, викликаного зовнішнім ударним або будь-яким іншим наслідком.
      - 8.1.3. Застосування виробу не за призначенню.
      - 8.1.4. Стихійного лиха.
      - 8.1.5. Неприятливих атмосферних і інших зовнішніх впливів на виріб, таких як дощ, сніг, під вищена вологість, нагрівання, агресивні середовища, невідповідність параметров електромережі живлення вказаним на інструменті.
      - 8.1.6. Використання приладдя, витратних матеріалів і запчастин, які не рекомендованих або не схвалені виробником.
      - 8.1.7. Проникнення всередину виробу сторонніх предметів, комах, матеріалів в або речовин, що не є відходами, сопотися застосування за призначенням, такими як стружка, тирса тощо.
    - 8.2. На інструменти, що піддавались розкриттю, ремонту або модифікації поза уповноважених сервісної станції.
    - 8.3. На принадлежності, запчастини, що вийшли з ладу внаслідок нормального зносу, та витратні матеріали, такі як привідні ремені, вулієні щітки, акумуляторні батареї, носі, пилли, абразиви, пильні диски, свердла, бури та т. п.
    - 8.4. На несправності, що виникли в результаті переважання інструменту, що спричинило вихід з ладу електродвигуна або інших вузлів і деталей. До безумовних ознак переупруги виробу відносяться, зокрема:
      - поява кольорів в мінливості, деформація або оплавлення деталей і вузлів виробу,
      - потемніння або обуглювання ізоляції про-водів електродвигуна під впливом високої температури



ME 77



060

Блэк энд Деккер Гмбх  
Блэк энд Деккер Штрассе, 40  
65510 Идштайн, Германия



