

СВІДОЦТВО ПРО ПРИЙМАННЯ

Лічильник електричної енергії
НІК 2303L АК1
 виготовлений і прийнятий відповідно до вимог ТУ У 33.2-33401202-006:2007, ГОСТ 30207, ДСТУ ІЕС 62053-21 і визнаний придатним для експлуатації.

Заводський №

Дата виготовлення

Представник виробника

(печатка і підпис)

Дата повірки

Державний повірник

(печатка і підпис)

Дата продажу _____ назва організації, печатка і підпис продавця:

Дата виявлення несправності	Опис несправності	Дата ремонту	Відмітка про повірку

Додаткові відомості:

Адреса підприємства-виробника:
 Україна
 07300 Київська обл., м. Вишгород, вул. Шолуденка 19
 ТОВ «НІК-ЕЛЕКТРОНІКА»
 Тел./факс: (044) 248-74-71, (044) 498-06-19
 E-mail: info@nikel.com.ua
www.nik.net.ua

Адреси сервісних центрів:
 07300 Київська обл., м. Вишгород, вул. Шолуденка 19;
 тел: (044) 498-06-18, моб: (050) 387-61-10
 04212 м. Київ вул. Маршала Тимошенка, 13А
 тел: (044) 338-78-50

ОКП 42 2821
 ДКПП 33.20.63.700
 ДКПП 26.51.63-70.00



Лічильник електричної енергії НІК 2303L АК1...Е
Паспорт ААХШ.411152.012-17 ПС (14U2)

1 ПРИЗНАЧЕННЯ ВИРОБУ

1.1 Лічильник електричної енергії АК1...Е призначений для вимірювання активної енергії трифазних колах змінного струму.

Лічильник призначений для використання із зовнішніми трансформаторами струму.

Лічильник відповідає вимогам ГОСТ 30207, ДСТУ ІЕС 62053-21 та ТУ У 33.2-33401202-006:2007.

Лічильник застосовується для обліку електричної енергії в будь яких галузях.

За кліматичними та механічними вимогами лічильник відповідає вимогам ГОСТ 30207, ДСТУ ІЕС 62053-21 при використанні в приміщеннях, в яких відсутні агресивні пари та газ.

Лічильник занесений до Державного реєстру засобів вимірювальної техніки, допущених до застосування в Україні під номером У2541.

1.2 Лічильники можуть використовуватися в автоматизованих системах контролю і обліку електроенергії (АСКОЕ).

2 ТЕХНІЧНІ ХАРАКТЕРИСТИКИ

2.1 Технічні характеристики лічильника наведені в таблиці 2.1.

Таблиця 2.1

Клас точності при вимірюванні активної енергії за ГОСТ 30207 і ДСТУ ІЕС 62053-21	1,0
Номинальна напруга, Un, В	3×220/380
Допустимі відхилення напруги, % від Un	від мінус 20 до плюс 15
Номинальна сила струму, In, А	5
Максимальна сила струму, Imax, А	10
Номинальна частота, Гц	50
Чутливість при вимірюванні активної енергії, мА	10
Споживана потужність: в колах напруги, В·А (Вт); в колах струму (I = In), В·А	не більше 10 (2) не більше 0,05
Кількість розрядів РКІ для відображення основної інформації	6+2
Кількість розрядів РКІ для відображення довідкової інформації	8
Кількість тарифів	1
Кількість напрямків вимірювання активної енергії	1
Постійна лічильника, імпульс/кВт·год	8000
Міжповірочний інтервал, років	16
Діапазон температури, °С: робочий; зберігання	від мінус 40 до плюс 70 від мінус 40 до плюс 70
Відносна вологість при 30 °С, %	не більше 95
Ступінь захисту	IP54
Габаритні розміри, мм:	не більше 246×181 × 92,5
Маса, кг	не більше 2,3
Показники надійності: Середній термін служби до першого капітального ремонту	не менше 24 років
Лічильник має середнє напрацювання на відмову, з урахуванням технічного обслуговування	не менше 200 000 год

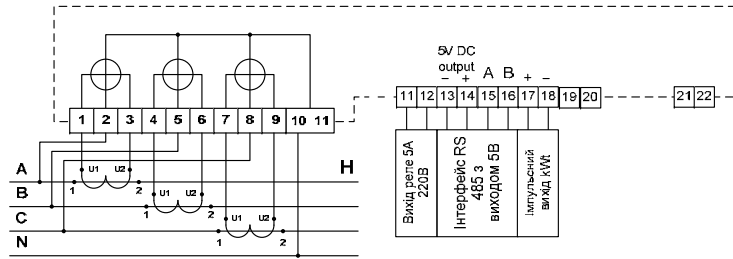
2.2 При наведенні на кожух лічильника магнітного поля величиною 100 мТл спрацьовує датчик магнітного поля. Після 3 секунд на електронному дисплеї з'являється повідомлення «Етгог МАГН» (лише для виконань з датчиком магнітного поля). Показники датчика скидаються у сервісному центрі. Про наявність датчика магнітного поля свідчить умовне позначення «М».

2.3 При впливі на лічильник електромагнітного поля напруженістю більше 10 В/м в діапазоні частот від 80 до 500 МГц спрацьовує датчик електромагнітного поля. Після 12 секунд на дисплеї з'являється повідомлення «Етгог радіо» (лише для виконань з датчиком електромагнітного поля). Показники датчика скидаються у сервісному центрі. Про наявність датчика електромагнітного поля свідчить умовне позначення «С».

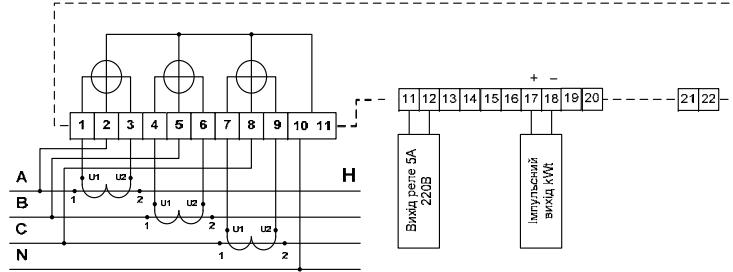
2.4 Виконання лічильника 2303L АК1...Е не має підсвічування РКІ.

Підсвічування РКІ встановлено лише для виконань тарифних лічильників, які вимірюють реактивну енергію (2303 АРХХТ).

НІК 2303L AK1 1020
НІК 2303L AK1 1021



НІК 2303L AK1 1000
НІК 2303L AK1 1001
НІК 2303L AK1 1040
НІК 2303L AK1 1041
НІК 2303L AK1 1080
НІК 2303L AK1 1081



НІК 2303L AK1 1050
НІК 2303L AK1 1051

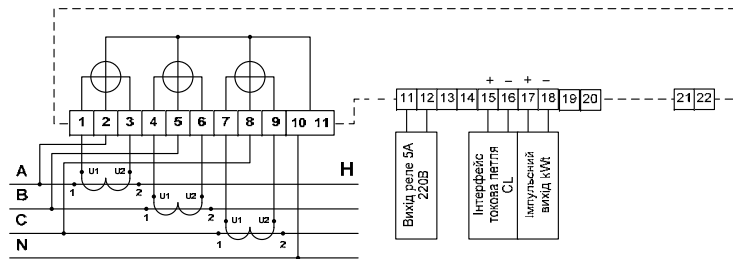


Рисунок 1 - Схеми підключення лічильників

Таблиця 2.2 - Наявність реле в лічильниках

Виконання лічильників	Наявність реле
10X0	релейні виходи відсутні
10X1	наявність одного релейного виходу

Таблиця 2.3 – Наявність інтерфейсів в лічильниках

Виконання лічильників	Наявність інтерфейсу
102X	встановлений модуль інтерфейсу RS-485
104X	встановлений модуль інтерфейсу по радіоканалу, у виконанні з внутрішньою антеною
105X	встановлений модуль інтерфейсу токова петля CL
108X	встановлений модуль інтерфейсу PLC

3 МОНТАЖ ЛІЧИЛЬНИКА

Монтаж, демонтаж та перевірку лічильників повинні виконувати тільки організації, що наділені відповідними повноваженнями. Монтаж та демонтаж лічильників повинен виконуватися персоналом з кваліфікаційною групою по правилам безпечної експлуатації електроустановок споживачів- не нижче третьої.

Підключення та відключення лічильника від мережі повинні виконуватися тільки після відключення напруги в мережі та забезпечення необхідного захисту від випадкового включення напруги.

При підключенні лічильника необхідно забезпечити зусилля закручування гвинтів затискачів не менше 3Н·м

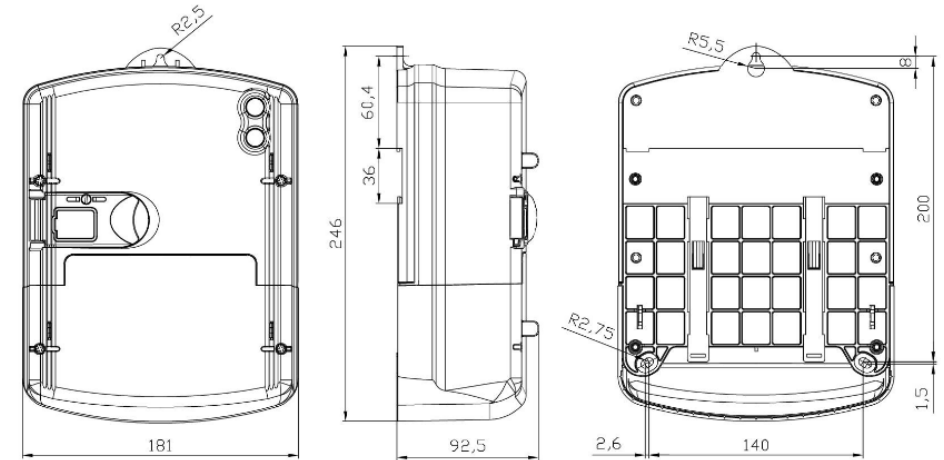


Рисунок 2 - Габаритні і присдувальні розміри лічильника

4 КОМПЛЕКТ ПОСТАЧАННЯ

- лічильник електричної енергії НІК 2303L AK1...E
- паспорт
- настанова з експлуатації
- споживча упаковка
- програмне забезпечення (згідно договору постачання).

- 1 шт.;
- 1 прим.;
- 1 прим. (на партію лічильників в одну адресу);
- 1 шт.;

5 ГАРАНТІЯ ВИРОБНИКА

Виробник гарантує відповідність лічильника вимогам ГОСТ 30207, ДСТУ ІЕС 62053-21 та ТУ У 33.2-33401202-006:2007. Гарантійний термін – 3 роки від дня продажу.

Перед введенням в експлуатацію лічильник має бути повернений не більше ніж за 12 місяців.

Перед експлуатацією лічильника необхідно ознайомитися з настановою з експлуатації, що входить в комплект постачання партії лічильників в одну адресу або розміщеному на офіційному сайті: www.nik.net.ua.

Лічильники, що транспортувалися, зберігалися, монтувалися та використовувалися з порушеннями вимог, наведених у настанові з експлуатації та лічильники, що мають пошкодження кожуха, цоколя,

кодовки затискачів або наслідки її теплового нагрівання, пошкоджену пломбу підприємства-виробника, гарантійному ремонту не підлягають.

Підприємство-виробник не несе відповідальності за лічильники, вихід з ладу яких зумовлено установкою та підключенням з порушенням вимог настанови з експлуатації.

На гарантійний ремонт виробнику надаються лічильники разом з паспортом та описом причин виходу з ладу.

Про виявлені недоліки лічильників просимо повідомляти виробника ТОВ "НІК – ЕЛЕКТРОНІКА".