

DEWALT®

DWE7485

Fig. A

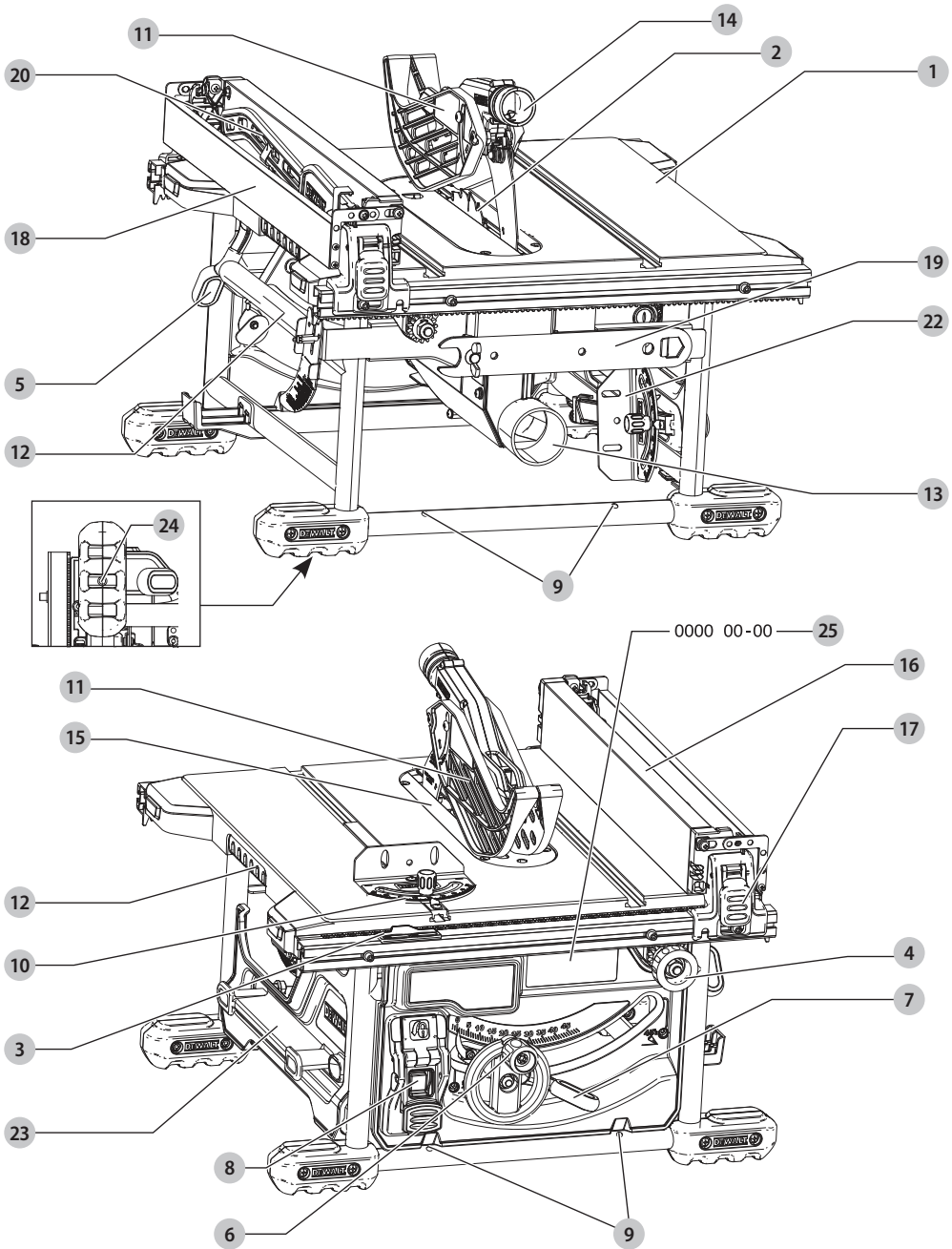


Fig. B

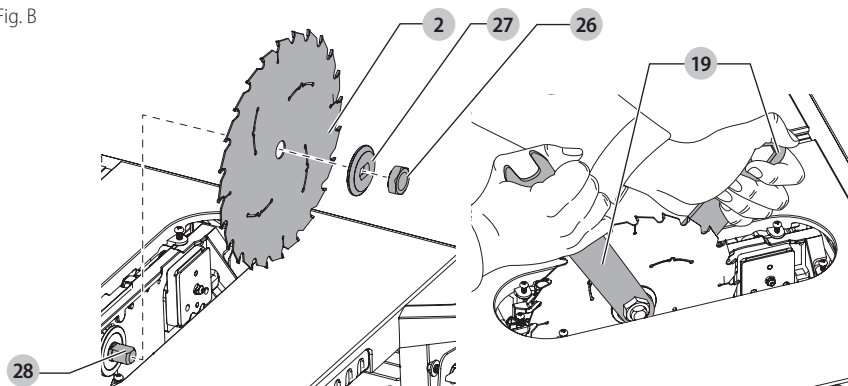


Fig. C

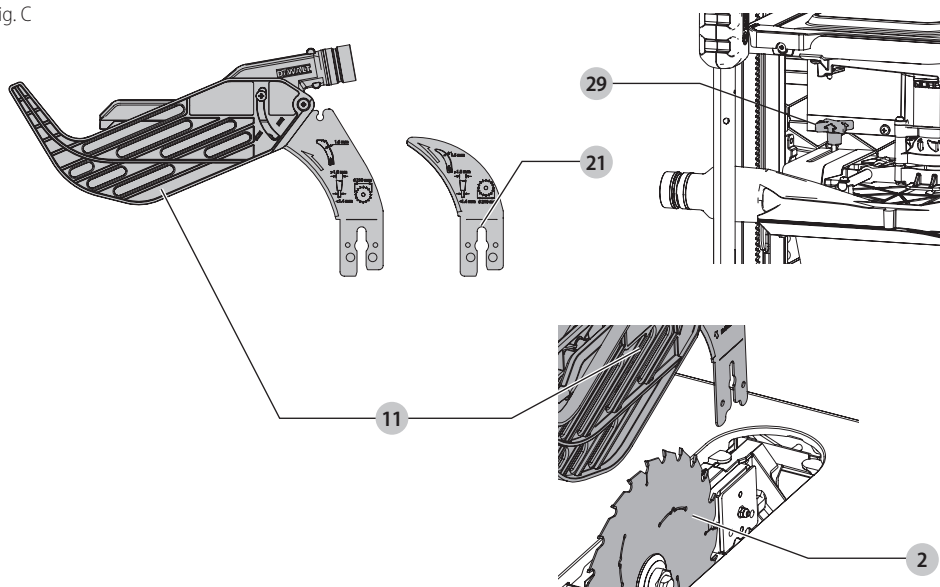


Fig. D

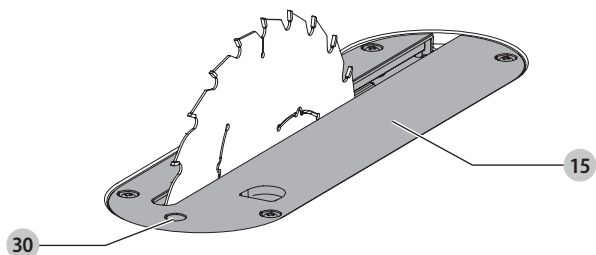


Fig. E

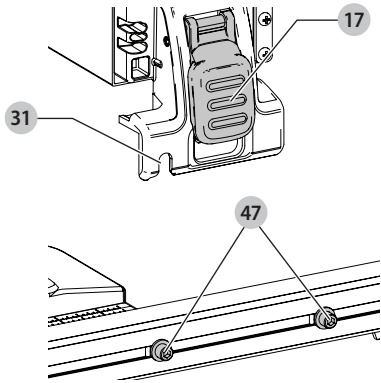


Fig. F

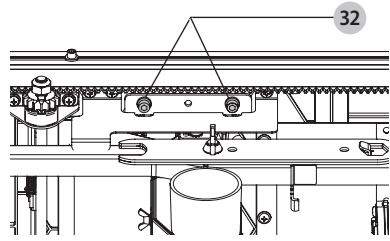


Fig. G

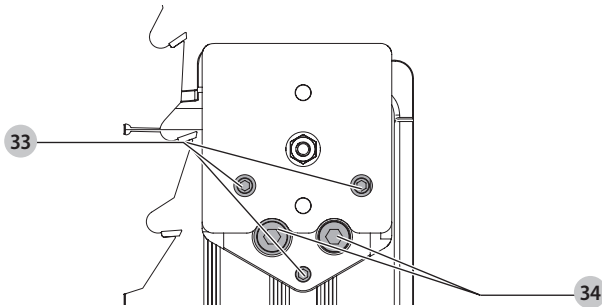


Fig. H

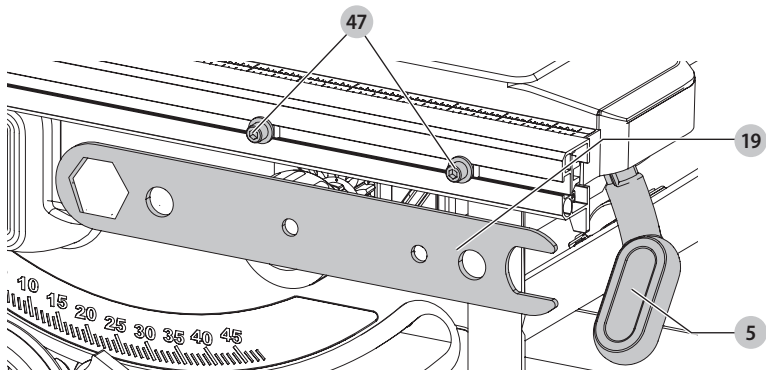


Fig. I

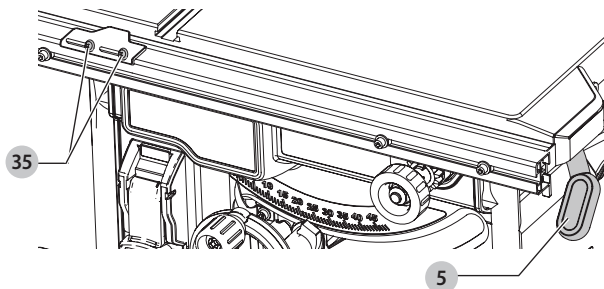


Fig. J

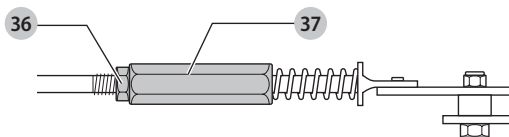


Fig. K

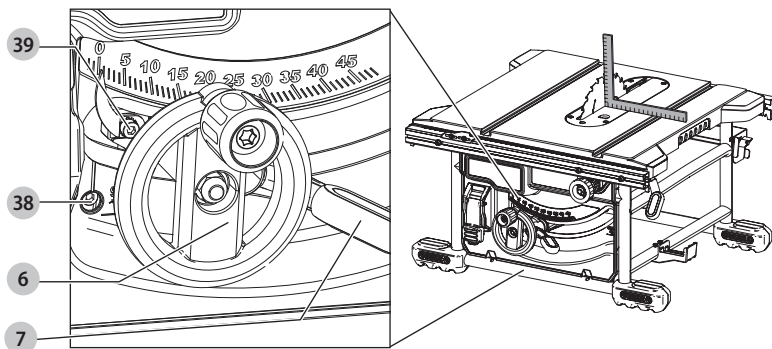


Fig. L

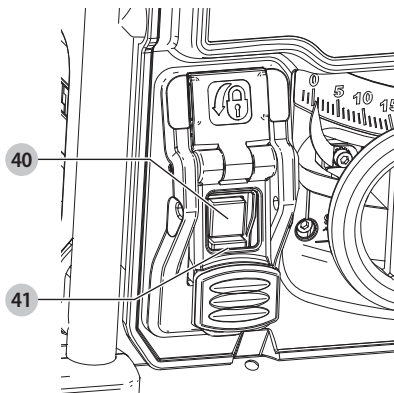


Fig. M

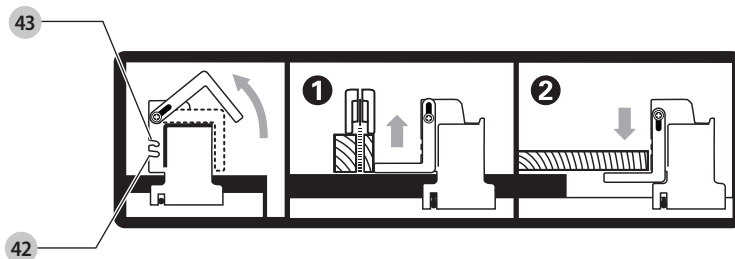


Fig. N

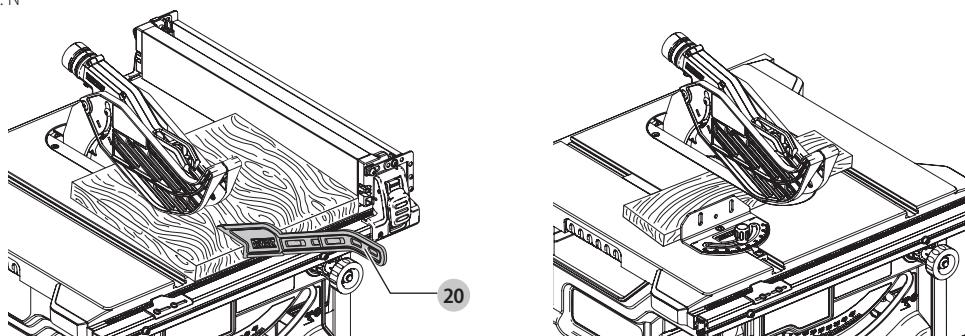


Fig. O

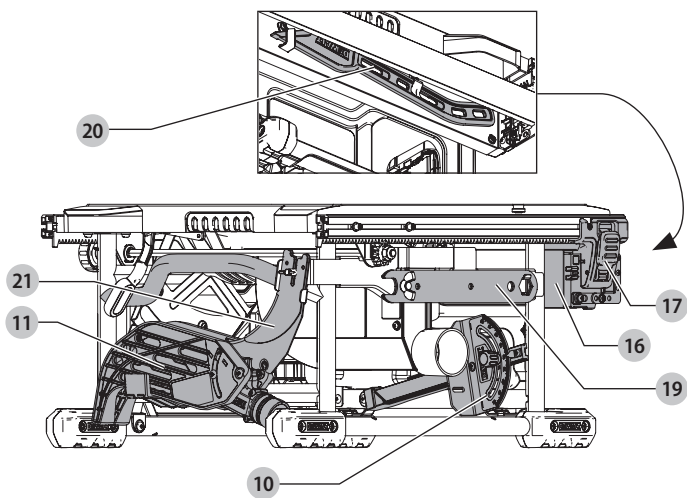


Fig. P

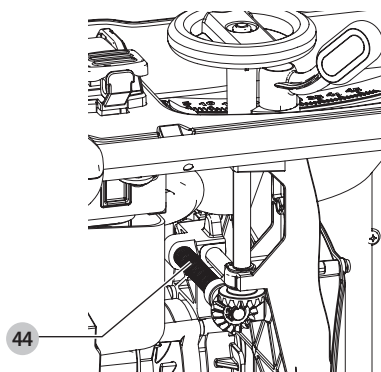
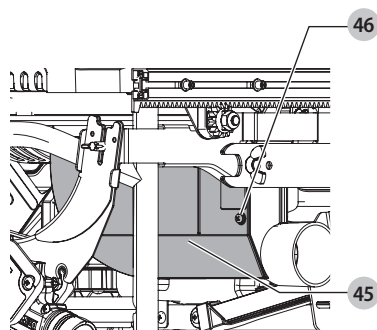


Fig. Q



НАСТОЛЬНАЯ ПИЛА

DWE7485

Поздравляем!

Вы приобрели инструмент DEWALT. Многолетний опыт, тщательная разработка изделий и инновации делают компанию DEWALT одним из самых надежных партнеров для пользователей профессионального электроинструмента.

Технические характеристики

| | | DWE7485 |
|---------------------------------------|-------------------------|-----------------|
| Напряжение | B _{пост. тока} | 230 |
| Тип | | 1 |
| Номинальная мощность | Вт | 1850 |
| Частота вращения без нагрузки | об/мин. | 5800 |
| Диаметр диска | мм | 210 |
| Диаметр посадочного отверстия | мм | 30 |
| Ширина пропила | мм | 1,8 |
| Толщина диска | мм | 1,3 |
| Толщина расклинивающего ножа | мм | 1,6 |
| Глубина реза под углом 90° | мм | 65 |
| Глубина реза с наклоном под углом 45° | мм | 45 |
| Продольный рез (Справа от диска) | мм | 622,3 |
| Продольный рез (Слева от диска) | мм | 318 |
| Размер рабочей поверхности | мм | 485 x 485 |
| Общий размер | мм | 605 x 605 x 330 |
| Вес | кг | 22 |

Значения шума и/или вибрации (сумма векторов в трех плоскостях) в соответствии с EN62841-1-2015:

| | | |
|---|-------|-----|
| L _{pa} (уровень звукового давления) | дБ(A) | 90 |
| L _{wa} (уровень акустической мощности) | дБ(A) | 107 |
| K (погрешность измерения акустической мощности) | дБ(A) | 3 |

Значение шумовой эмиссии и/или эмиссии вибрации, указанное в данном справочном листке, было получено в соответствии со стандартным тестом, приведенным в EN62841, и может использоваться для сравнения инструментов. Кроме того, оно может использоваться для предварительной оценки воздействия вибрации.

⚠ ОСТОРОЖНО! Заявленное значение шумовой эмиссии и/или эмиссии вибрации относится к основным областям применения инструмента. Однако, если инструмент используется для различных целей, с различными дополнительными принадлежностями или при ненадлежащем уходе, то уровень шума и/или вибрации может измениться. Это может привести к значительному увеличению

уровня воздействия вибрации в течение всего рабочего периода.

При расчете приблизительного значения уровня воздействия шума и/или вибрации также необходимо учитывать время, когда инструмент выключен или то время, когда он работает на холостом ходу. Это может привести к значительному снижению уровня воздействия вибрации в течение всего рабочего периода. Определите дополнительные меры техники безопасности для защиты оператора от воздействия шума и/или вибрации, а именно: подержание инструмента в рабочем состоянии, создание комфортных условий работы (соответствующих вибрации), хорошая организация рабочего места.

Декларация о соответствии нормам ЕС

Директива по механическому оборудованию



Настольная пила

DWE7485

DEWALT заявляет, что продукция, описанная в **Технические характеристики**, соответствует: 2006/42/EC, EN62841-1:2015+AC:2015, EN62841-3-1:2014+AC:2015 + A11:2017.

Эти продукты также соответствуют Директиве 2014/30/EU и 2011/65/EU. За дополнительной информацией обращайтесь в компанию DEWALT по адресу, указанному ниже или приведенному на задней стороне обложки руководства.

Нижеподписавшийся несет ответственность за составление технической документации и составил данную декларацию по поручению компании DEWALT.

Маркус Ромпель
Вице-президент отдела по разработке и производству,
PTE-Europe
DEWALT, Richard-Klinger-Straße 11,
D-65510, Idstein, Германия
09.08.2019



ВНИМАНИЕ: Во избежание риска получения травм ознакомьтесь с инструкцией.

Обозначения: правила техники безопасности

Ниже описывается уровень опасности, обозначаемый каждым из предупреждений. Прочитайте руководство и обратите внимание на данные символы.



ОПАСНО: Обозначает опасную ситуацию, которая неизбежно приведет к **серьезной травме или смертельному исходу**, в случае несоблюдения соответствующих мер безопасности.



ВНИМАНИЕ: Указывает на потенциально опасную ситуацию, которая, в случае несоблюдения соответствующих мер безопасности, может привести к **серьезной травме или смертельному исходу**.



ПРЕДУПРЕЖДЕНИЕ: Указывает на потенциально опасную ситуацию, которая, в случае несоблюдения соответствующих мер безопасности, может стать причиной травм **средней или легкой степени тяжести**.

ПОЯСНЕНИЕ: Указывает на практики, использование которых не связано с получением травмы, но если ими пренебречь, могут привести к **порче имущества**.



Указывает на риск поражения электрическим током.



Указывает на риск возгорания.

ОБЩИЕ ПРАВИЛА ТЕХНИКИ БЕЗОПАСНОСТИ ПРИ ИСПОЛЬЗОВАНИИ ЭЛЕКТРОИНСТРУМЕНТОВ



ВНИМАНИЕ: Прочитайте и просмотрите все предупреждения, инструкции, иллюстрации и спецификации по данному электроинструменту. Несоблюдение всех приведенных ниже инструкций может стать причиной поражения электрическим током, возгорания и/или тяжелой травмы.

СОХРАНИТЕ ВСЕ ИНСТРУКЦИИ ДЛЯ ПОСЛЕДУЮЩЕГО ИСПОЛЬЗОВАНИЯ

Термин «электроинструмент» в предупреждениях относится к работающим от сети (проводным) электроинструментам или работающим от аккумуляторной батареи (беспроводным) электроинструментам.

1) Безопасность на рабочем месте

- Следите за чистотой и хорошим освещением на рабочем месте.** Захламленное или плохо освещенное рабочее место может стать причиной несчастного случая.
- Запрещается работать с электроинструментами во взрывоопасных местах, например, вблизи легковоспламеняющихся жидкостей, газов и пыли.** Искры, которые появляются при

работе электроинструментов могут привести к воспламенению пыли или паров.

- Следите за тем, чтобы во время работы с электроинструментом в зоне работы не было посторонних и детей.** Отвлекаясь от работы вы можете потерять контроль над инструментом.

2) Электробезопасность

- Штепсельная вилка электроинструмента должна соответствовать розетке. Никогда не меняйте вилку инструмента. Запрещается использовать переходники к вилкам для электроинструментов с заземлением.**
Использование оригинальных штепсельных вилок, соответствующих типу сетевой розетки снижает риск поражения электрическим током.
- Избегайте контакта с заземленными поверхностями, такими как трубы, радиаторы и холодильники.** Если вы будете заземлены, увеличивается риск поражения электрическим током.
- Запрещается оставлять электроинструмент под дождем и в местах повышенной влажности.** При попадании воды в электроинструмент риск поражения электротоком возрастает.
- Берегите кабель от повреждений. Никогда не используйте кабель для переноски инструмента, не тяните за него, пытайтесь отключить инструмент от сети. Держите кабель подальше от источников тепла, масла, острых углов или движущихся предметов.** Поврежденный или запутанный кабель питания повышает риск поражения электрическим током.
- При работе с электроинструментом на открытом воздухе используйте удлинитель, подходящий для использования на улице.** Использование кабеля питания, предназначенного для использования вне помещения, снижает риск поражения электрическим током.
- Если использование электроинструмента в условиях повышенной влажности неизбежно, используйте устройства защитного отключения (УЗО) для защиты сети.** Использование УЗО сокращает риск поражения электрическим током.

3) Обеспечение индивидуальной безопасности

- Будьте внимательны, смотрите, что делаете и не забывайте о здравом смысле при работе с электроинструментом. Запрещается работать с электроинструментом в состоянии усталости, наркотического, алкогольного опьянения или под воздействием лекарственных препаратов.** Невнимательность при работе с электроинструментом может привести к серьезным телесным повреждениям.

- b) **Используйте индивидуальные средства защиты. Всегда используйте защитные очки.** Средства защиты, такие как пылезащитная маска, обувь с нескользящей подошвой, каска и защитные наушники, используемые при работе, уменьшают риск получения травм.
- c) **Примите меры для предотвращения случайного включения. Перед тем как подключить электроинструмент к сети и/или аккумуляторной батарее, взять инструмент или перенести его на другое место, убедитесь в том, что выключатель находится в положении «Выкл.».** Если при переноске электроинструмента он подключен к сети, и при этом ваш палец находится на выключателе, это может стать причиной несчастных случаев.
- d) **Уберите все регулировочные или гаечные ключи перед включением электроинструмента.** Ключ, оставленный на вращающейся части электроинструмента, может привести к травме.
- e) **Не пытайтесь дотянуться до слишком удаленных поверхностей. Обувь должна быть удобной, чтобы вы всегда могли сохранять равновесие.** Это позволит лучше контролировать электроинструмент в непредвиденных ситуациях.
- f) **Одевайтесь соответствующим образом. Избегайте носить свободную одежду и ювелирные украшения. Следите за тем, чтобы волосы и одежда не попадали под движущиеся детали.** Возможно наматывание свободной одежды, ювелирных изделий и длинных волос на движущиеся детали.
- g) **При наличии устройств для подключения оборудования для удаления и сбора пыли необходимо обеспечить правильность их подключения и эксплуатации.** Использование устройства для пылеудаления сокращает риски, связанные с пылью.
- h) **Не позволяйте хорошему знанию от частого использования инструментов стать причиной самонадеянности и игнорирования правил техники безопасности.** Небрежное действие может повлечь серьезные травмы за долю секунды.

4) Эксплуатация электроинструмента и уход за ним

- a) **Избегайте чрезмерной нагрузки электроинструмента. Используйте электроинструмент в соответствии с назначением.** Правильно подобранный электроинструмент выполнит работу более эффективно и безопасно при стандартной нагрузке.
- b) **Не пользуйтесь инструментом, если не работает выключатель.** Любой инструмент, управлять выключением и включением которого невозможно, опасен, и его необходимо отремонтировать.

5) Обслуживание

- a) **Обслуживание электроинструмента должен проводить квалифицированный специалист с использованием только оригинальных запасных частей.** Это позволит обеспечить безопасность обслуживаемого электрифицированного инструмента.


- c) **Перед выполнением любых настроек, сменой аксессуаров или прежде чем убрать инструмент на хранение, отключите его от сети и/или снимите с него аккумуляторную батарею, если ее можно снять.** Такие превентивные меры безопасности сокращают риск случайного включения электроинструмента.
- d) **Храните электроинструмент в недоступном для детей месте и не позволяйте работать с инструментом людям, не имеющим соответствующих навыков работы с такого рода инструментами.** Электроинструмент представляет опасность в руках неопытных пользователей.
- e) **Поддерживайте электроинструмент и принадлежность в исправном состоянии. Проверьте, не нарушена ли центровка или не заклинены ли движущиеся детали, нет ли повреждений или иных неисправностей, которые могли бы повлиять на работу электроинструмента. В случае обнаружения повреждений, прежде чем приступить к эксплуатации электроинструмента, его нужно отремонтировать.** Большинство несчастных случаев происходит из-за электроинструментов, которые не обслуживаются должным образом.
- f) **Содержите режущий инструмент в остро заточенном и чистом состоянии.** Вероятность заклинивания инструмента, за которым следят должным образом и который хорошо заточен, значительно меньше, а работать с ним легче.
- g) **Используйте электроинструменты, принадлежности и насадки в соответствии с данными инструкциями, принимая во внимание условия работы и характер выполняемой работы.** Использование электроинструмента для выполнения операций, для которых он не предназначен, может привести к созданию опасных ситуаций.
- h) **Все рукоятки и поверхности захватывания должны быть сухими и без следов смазки.** Скользкие рукоятки и поверхности захватывания не позволяют обеспечить безопасность работы и управления инструментом в непредвиденных ситуациях.

Правила безопасности при работе настольными пилами

1) Меры предосторожности, связанные с использованием защитных приспособлений

- a) **Защитные кожухи всегда должны быть установлены на инструмент. Защитные кожухи должны быть в исправном состоянии и надежно установлены.** Неадекватно закрепленный, поврежденный или неисправно работающий защитный кожух должен быть отремонтирован или заменен.
- b) **Всегда используйте защитный кожух пильного диска и расклинивающий нож во время выполнения распила.** При выполнении сквозных резов, когда пильный диск полностью проходит сквозь заготовку, защитный кожух и другие защитные приспособления помогут снизить риск получения травмы.
- c) После выполнения операций, требующих снятия защитного кожуха, расклинивающего ножа и/или предохранителей от обратного удара (например, при выпиливании канавок), немедленно устанавливайте на место защитные приспособления. Защитный кожух и расклинивающий нож необходимы для снижения вероятности получения травм.
- d) **Перед включением двигателя убедитесь, что пильный диск не касается защитного кожуха, расклинивающего ножа или заготовки.** Случайный контакт пильного диска с данными объектами может привести к возникновению опасной ситуации.
- e) **Отрегулируйте расклинивающий нож так, как описано в данном руководстве по эксплуатации.** Неправильный зазор, позиционирование и подгонка могут привести к тому, что расклинивающий нож не будет снижать вероятность отдачи.
- f) **Для того чтобы расклинивающий нож работал, он должен касаться заготовки.** Расклинивающий нож неэффективен, если заготовка слишком короткая и не входит в контакт с расклинивающим ножом. При таких обстоятельствах расклинивающий нож не сможет предотвратить отдачу.
- g) **Используйте правильный тип пильного диска для расклинивающего ножа.** Для того чтобы расклинивающий нож работал исправно, необходимо использовать диаметр пильного полотна, который соответствует расклинивающему ножу, корпус пильного полотна должен быть тоньше, чем расклинивающий нож, а ширина режущего пильного полотна должна быть больше толщины расклинивающего ножа.

2) Меры предосторожности при пилениях

- a)  **ОПАСНО: Никогда не держите пальцы или руки вблизи или в одной плоскости с пильным диском.** Малейшая невнимательность или неосторожность может привести к попаданию руки под пильный диск и к получению тяжелой травмы.
- b) **Подавайте заготовку только в направлении, противоположном направлению вращения диска.** Подача заготовки в одном направлении с вращающимся над распиловочным столом диском может привести к тому, что рука вместе с заготовкой будут втянуты под пильный диск.
- c) **Никогда не используйте угловой упор для подачи заготовки во время продольного распила. Никогда не используйте продольную направляющую в качестве ограничителя длины при выполнении поперечных распилов с использованием углового упора.** Подача заготовки с использованием одновременно продольной направляющей и углового упора увеличивает вероятность заклинивания пильного диска и возникновения обратного удара.
- d) **При продольном распиле всегда подавайте заготовку между направляющей и пильным диском. Используйте толкатель, если расстояние между направляющей и пильным диском составляет меньше 150 мм, и толкающий блок, если расстояние меньше 50 мм.** Вспомогательные устройства будут держать ваши руки на безопасном расстоянии от пильного диска.
- e) **Используйте только толкатели, предоставленные производителем инструмента или сконструированные в соответствии с инструкциями.** Толкатель обеспечивает безопасное расстояние рук от пильного диска.
- f) **Запрещается использовать поврежденный или укороченный толкатель.** Поврежденный толкатель может сломаться, что станет причиной попадания ваших рук под пильный диск.
- g) **Не выполняйте никаких операций «от руки».** Всегда используйте продольную направляющую или угловой упор для расположения и подачи заготовки. Термин «от руки» обозначает использование рук вместо продольной направляющей или углового упора при поддержке или подаче заготовки. Распил «от руки» приводит к смещению заготовки, заклиниванию диска и образованию обратного удара.
- h) **Никогда не пытайтесь дотянуться до чего-либо вблизи или над вращающимся пильным диском.** Попытка дотянуться до заготовки может

привести к случайному контакту с движущимся пильным диском.

- i) **При работе с длинными и/или широкими заготовками обеспечьте дополнительную опору заготовки в задней части и/или по бокам распиловочного стола, чтобы обеспечить полную горизонтальность заготовки.** Длинная и/или широкая заготовка может наклониться с краю стола, что приведет к потере контроля, заклиниванию и отдаче пильного полотна.
- j) **Подавайте заготовку равномерно. Не сгибайте или не скручивайте заготовку. В случае заклинивания немедленно отключите инструмент, отсоедините его от питания и устраните причину заклинивания.** Заклинивание пильного диска в заготовке может стать причиной образования обратного удара или останова двигателя.
- k) **Не удаляйте отрезанный материал при работающей пиле.** Материал может оказаться зажатым между направляющей и диском или внутри защитного кожуха диска, и при попытке его освобождения ваши пальцы могут быть затянуты под пильный диск. Выключите пилу и дождитесь полной остановки пильного диска, прежде чем извлекать материал.
- l) **При продольном распиле заготовок толщиной менее 2 мм используйте дополнительную направляющую, установленную на распиловочный стол.** Тонкие заготовки могут застрять под продольной направляющей, образуя обратный удар.

3) Причины обратного удара и меры по его предотвращению

Обратный удар является внезапной реакцией на защемление, зажимание пильного диска или смещение с линии пропила в заготовке относительно пильного диска или при застревании части заготовки между пильным диском и продольной направляющей или любым другим неподвижным объектом.

Наиболее часто во время обратного удара происходит поднятие задней частью пильного диска заготовки над распиловочным столом и отбрасыванием ее в сторону оператора. Обратный удар является результатом использования пилы не по назначению и/или неправильных действий оператора и условий работы, и его можно избежать, соблюдая следующие меры безопасности.

- a) **Никогда не стойте на одной линии с пильным диском. Всегда стойте с той стороны пильного диска, где находится направляющая.** Обратный удар может с большой силой отбросить заготовку в сторону любого стоящего перед или на одной линии с пильным диском.
- b) **Никогда не пытайтесь тянуться над или позади пильного диска, чтобы протолкнуть или поддержать заготовку.** Случайное касание

пильного диска или сила обратного удара может затянуть ваши пальцы под пильный диск.

- c) **Никогда не удерживайте и не надавливайте на отрезаемую часть заготовки вблизи от вращающегося пильного диска.** Надавливание на отрезаемую часть заготовки вблизи от пильного диска может спровоцировать заклинивание диска или образование обратного удара.
- d) **Выравнивайте направляющую параллельно к плоскости пильного диска.** Не выровненная направляющая прижмет заготовку к пильному диску, спровоцировав образование обратного удара.
- e) **При выполнении несквозных резов, например, при выпиливании канавок, используйте гребенчатый прижим для подачи заготовки вплотную к столу и направляющей.** Гребенчатый прижим помогает контролировать заготовку в случае отдачи.
- f) **Будьте особенно внимательны при распиле сплошных поверхностей или сборных заготовок.** Выступающий пильный диск может разрезать скрытые объекты, что приведёт к образованию обратного удара.
- g) **Для сведения к минимуму риска заклинивания диска и возникновения обратного удара, поддерживайте заготовки большого размера.** Большие заготовки имеют тенденцию прогибаться под тяжестью собственного веса. Опору(-ы) необходимо поместить под всеми выступающими частями панели.
- h) **Будьте особенно осторожны при распиле перекрученных, узловатых и деформированных заготовок, а также заготовок, не имеющих прямого края, который должен упираться в угловой упор и располагаться вдоль направляющей.** Деформированные, узловатые или перекрученные заготовки неустойчивы и могут стать причиной отклонения пильного диска от линии пропила, заклинивания диска или возникновения обратного удара.
- i) **Никогда не распиливайте более одной заготовки, уложенной вертикально или горизонтально.** Пильный диск может приподнять одну или несколько частей заготовок, что станет причиной возникновения обратного удара.
- j) **При перезапуске пилы с диском в заготовке отцентрируйте пильный диск в пропиле и убедитесь в том, что зубья пилы не касаются материала.** Если пильный диск заклинен, то при повторном запуске пилы он может приподнять заготовку вверх, что станет причиной возникновения обратного удара.
- k) **Содержите пильные диски в чистоте, остро заточенными и в достаточном количестве. Никогда не используйте искривленные пильные диски или диски с**

треснувшими или сломанными зубьями. Остро заточенные и правильно установленные пильные диски значительно снижают риск заклинивания, внезапного останова и образования обратного удара.

4) Меры предосторожности при эксплуатации настольной пилы

- a) *При снятии пластины для пропила, смене пильного диска или регулировке расклинивающего ножа, предохранителей от обратного удара или защитного кожуха диска, а также при оставлении инструмента без присмотра выключайте настольную пилу и отключайте ее от электросети. Меры предосторожности позволяют предотвратить несчастный случай.*
- b) *Никогда не оставляйте без присмотра работающую пилу. Выключайте его и не оставляйте инструмент до его полной останки. Работающая пила, оставленная без присмотра, является неуправляемой опасностью.*
- c) *Располагайте настольную пилу в хорошо освещенном и устойчивом месте, где вы будете устойчиво стоять на ногах и сохранять равновесие. Установите инструмент в достаточно просторном помещении, где вам будет удобно работать с заготовками нужного размера. Тесные и темные помещения с неровным и скользким полом могут привести к несчастным случаям.*
- d) *Регулярно чистите и удаляйте опилки из-под распиловочного стола и/или из устройства пылеудаления. Большое скопление древесных опилок является легковоспламеняющимся материалом и может самовозгореться.*
- e) *Настольная пила должна быть надежно закреплена. Неправильно закрепленная настольная пила может переместиться или перевернуться.*
- f) *Перед включением настольной пилы убирайте с распиловочного стола ручные инструменты, деревянные обрезки и пр. Отвлечение внимания или возможное заклинивание может создать опасную ситуацию.*
- g) *Всегда используйте пильные диски с посадочными отверстиями правильного размера и формы (ромбовидной или круглой). Пильные диски, не соответствующие установочной фурнитуре пилы, при движении сместятся, что приведет к потере контроля над инструментом.*
- h) *Никогда не используйте поврежденную или неправильно подобранную фурнитуру для крепления диска, например, фланцы, шайбы, болты или гайки. Крепежная фурнитура была специально разработана для вашей пилы в целях повышения производительности и безопасности при использовании.*

- i) *Никогда не стойте на циркулярном столе и не используйте его в качестве стремянки. Если вы перевернете инструмент или если случайно соприкоснетесь с режущим инструментом, это может привести к серьезным травмам.*
- j) *Убедитесь, что пильный диск установлен в правильном направлении вращения. Не используйте с настольной пилой шлифовальные круги, проволочные щетки или абразивные диски. Неправильно установленный пильный диск или использование не рекомендованных принадлежностей может привести к серьезным травмам.*

Дополнительные правила безопасности при работе распиловочными станками



ОСТОРОЖНО: Резка пластмассы, пропитанной древесиной и других материалов может привести к накоплению расплавленного материала на краях диска и корпусе пильного диска, что увеличивает риск перегрева и заклинивания во время резки.

- Проверьте правильность направления вращения диска и убедитесь в том, что зубья направлены в сторону передней части пильного станка.
- Перед началом работы убедитесь в том, что все фиксаторы и рукоятки надежно закреплены.
- Убедитесь, что все диски и фланцы чистые, а более широкие стороны прижимных шайб расположены вплотную к диску. Затяните с усилием гайку распорного кольца.
- Убедитесь, что расклинивающий нож установлен на правильном расстоянии от диска — не более 8 мм.
- Ни в коем случае не работайте пилой, если не установлены нижний и верхний защитные кожухи.
- Не наносите смазку на пильный диск во время его вращения.
- Всегда держите неиспользуемый толкатель в предназначенном для него месте для хранения.
- Не держите и не переносите инструмент за защитный кожух.
- Ни в коем случае не прилагайте бокового усилия к диску.
- Распиловка легких сплавов запрещена. Данный инструмент для этого не предназначен.
- Не используйте абразивные или алмазные отрезные диски.
- Не допускается выполнение пазов, выборки и канавок.
- В случае выхода инструмента из строя немедленно выключите инструмент и отключите его от источника питания. Сообщите о неисправности и должным образом опишите состояние инструмента, чтобы предотвратить использование поврежденного инструмента другими пользователями.
- Если диск пилы заклинил из-за превышения силы давления во время распила отключите инструмент и отключите его от сети. Удалите заготовку и

убедитесь в том, что диск свободно вращается. Включите инструмент и начните снова выполнять распил, не прилагая к инструменту излишней силы.

- НИКОГДА не пытайтесь распилить стопку незакрепленных между собой кусков заготовки, это может привести к потере контроля или возникновению обратного удара. Надежно закрепляйте материалы.
- Следите за правильным расположением защитного кожуха. При пилении он всегда должен быть обращен в сторону заготовки.

Пильные диски

- Не допускается использование пильных дисков, размеры которых не соответствуют размерам, указанным в разделе «Технические характеристики». Не используйте никаких монтажных элементов при установке пильного диска на шпиндель. Для распиловка древесины и других схожих материалов используйте только те диски, что указаны в данном руководстве, соответствующие стандарту EN847-1.
- Максимальная указанная скорость всегда должна быть больше или хотя бы равной скорости, указанной на паспортной табличке инструмента.
- Диаметр пильного диска должен соответствовать обозначениям на паспортной табличке инструмента.
- Старайтесь использовать специальные пильные диски с пониженным уровнем шума.
- Не используйте пильные диски из быстрорежущей стали.
- Не используйте треснувшие или поврежденные пильные диски.
- Правильно подбирайте пильные диски в соответствии с материалом.
- При захвате пильных дисков или заготовок из грубого материала всегда надевайте защитные перчатки. По возможности храните пильные диски в держателе.

Остаточные риски

При использовании пилы присутствуют следующие риски:

- повреждение в результате касания вращающихся частей.

Несмотря на соблюдение соответствующих инструкций по технике безопасности и использование предохранительных устройств, некоторые остаточные риски невозможно полностью исключить. А именно:

- ухудшение слуха;
- несчастные случаи, происходящие в результате контакта с открытым движущимся диском пилы;
- при замене пильных дисков голыми руками существует опасность получения травм;
- риск защемления пальцев при снятии защитного кожуха.
- ущерб здоровью в результате вдыхания пыли от распилки древесины, в особенности, дуба, бука и ДВП.

Следующие факторы влияют на уровень шума:

- разрезаемый материал;
- тип пильного диска;
- сила подачи;
- техническое состояние инструмента.

Следующие факторы влияют на количество пыли:

- износ пильного диска;
- скорость воздушного потока пылеудаляющего устройства ниже 20 м/сек;
- неточная подача заготовки.

Остаточные риски

При использовании пилы присутствуют следующие риски:

- повреждения в результате касания вращающихся частей.

Несмотря на соблюдение соответствующих инструкций по технике безопасности и использование предохранительных устройств, некоторые остаточные риски невозможно полностью исключить. А именно:

- ухудшение слуха;
- несчастные случаи, происходящие в результате контакта с открытым движущимся диском пилы;
- при замене пильных дисков голыми руками существует опасность получения травм;
- риск защемления пальцев при снятии защитного кожуха.
- ущерб здоровью в результате вдыхания пыли от распилки древесины, в особенности, дуба, бука и ДВП.

Следующие факторы влияют на уровень шума:

- разрезаемый материал;
- тип пильного диска;
- сила подачи;
- техническое состояние инструмента.

Следующие факторы влияют на количество пыли:

- износ пильного диска;
- скорость воздушного потока пылеудаляющего устройства ниже 20 м/сек;
- неточная подача заготовки.

Электробезопасность

Электродвигатель рассчитан на работу только при одном напряжении сети. Следите за напряжением электрической сети, оно должно соответствовать величине, обозначенной на информационной табличке инструмента.



Ваш инструмент DEWALT имеет двойную изоляцию в соответствии с EN62841; поэтому при работе с ним не требуется заземление.

Если поврежден кабель питания, его нужно заменить у производителя или в официальном сервисном центре DEWALT.

ПРИМЕЧАНИЕ: Это устройство предназначено для подключения к системе сетевого питания с максимально допустимым сопротивлением системы Z_{макс} в 0,25 Ом в точке интерфейса (коробка питания) источника питания пользователя. Пользователь должен убедиться

в том, что это устройство подключено только к системе питания, что соответствует указанным выше правилам. При необходимости пользователь может обратиться в государственную энергетическую компанию, и узнать сопротивление системы в точке интерфейса.

Использование удлинительного кабеля

При необходимости использования удлинительного кабеля, используйте только утвержденные 3-х жильные кабели промышленного изготовления, рассчитанные на мощность не меньшую, чем потребляемая мощность данного инструмента (см. раздел **Технические характеристики**). Минимальный размер проводника должен составлять 1,5 мм²; максимальная длина – 30 м.

При использовании кабельного барабана всегда полностью разматывайте кабель.

Комплектация поставки

В комплектацию входит:

- 1 Частично собранный инструмент
- 1 Узел продольной направляющей
- 1 Угловой упор
- 1 Пильный диск
- 1 Узел верхнего защитного кожуха диска
- 1 Пластина для пропила
- 2 Ключа для установки диска
- 1 Переходник для пылесоса
- 1 Руководство по эксплуатации
- Проверьте инструмент, детали и дополнительные приспособления на наличие повреждений, которые могли произойти во время транспортировки.
- Перед началом работы необходимо внимательно прочитать настоящее руководство и принять к сведению содержащуюся в нем информацию.

Маркировка на инструменте

На инструмент нанесены следующие обозначения:

-  Перед началом работы прочтите руководство по эксплуатации.
-  Используйте защитные наушники.
-  Используйте защитные очки.
-  Используйте защитную маску.
-  Держите руки на расстоянии от зоны пиления и пильного диска.
-  Место для переноски.


Место положения кода даты (Рис. [Fig.] A)

Код даты **25**, который также включает в себя год изготовления, отштампован на поверхности корпуса инструмента.

Пример:

2019 XX XX
Год изготовления

Описание (Рис. A, C)

 **ОСТОРОЖНО:** Никогда не вносите изменения в конструкцию электроинструмента или какой-либо его части. Это может привести к повреждению или травме.

- | | |
|--|--|
| 1 Распиловочный стол | 15 Пластина для пропила |
| 2 Пильный диск | 16 Продольная направляющая |
| 3 Индикатор шкалы продольной направляющей | 17 Фиксатор продольной направляющей |
| 4 Регулятор тонкой настройки | 18 Узкая продольная направляющая/опора для длинных заготовок |
| 5 Зажимной рычаг фиксатора рельсы | 19 Гаечные ключи для установки диска (изображены в положении хранения) |
| 6 Колесо регулировки высоты пильного диска | 20 Толкатель (изображен в положении хранения) |
| 7 Рычаг установки угла наклона | 21 Расклинивающий нож (для несковзного пиления) (Рис. C) |
| 8 Узел выключателя | 22 Место для хранения углового упора |
| 9 Монтажные отверстия | 23 Держатель кабеля |
| 10 Угловой упор | 24 Монтажные отверстия для кронштейна DE7400 |
| 11 Узел защитного кожуха диска | |
| 12 Ручка для переноски | |
| 13 Отверстие пылеотвода | |
| 14 Отверстие пылеотвода защитного кожуха | |

Сфера применения

Ваша настольная пила предназначена для профессиональных работ по продольному распилу, поперечному распилу, распилу со скосом и наклоном различных материалов, например, аналогичных древесине материалов и пластика.

НЕ используйте в условиях повышенной влажности или поблизости от легковоспламеняющихся жидкостей или газов.

Данная настольная пила является профессиональным инструментом.

НЕ разрешайте детям прикасаться к инструменту. Использование инструмента неопытными пользователями должно происходить под контролем опытного лица.

- Данный инструмент не предназначен для использования лицами (включая детей) с ограниченными физическими, психическими и умственными возможностями, не имеющими опыта, знаний или навыков работы с ним, если они не находятся под наблюдением лица,

ответственного за их безопасность. Никогда не оставляйте детей без присмотра с этим инструментом.

СБОРКА И РЕГУЛИРОВКА

! **ВНИМАНИЕ:** Чтобы снизить риск получения серьезных травм, выключайте инструмент и отключайте его от сети перед тем, как выполнять какие-либо настройки или снимать/устанавливать насадки или принадлежности. Случайный запуск может привести к травме.

Распаковка

- Аккуратно извлеките пилу из упаковок.
- Инструмент поставляется в полностью собранном виде, за исключением продольной направляющей, углового упора, переходника для пылеудаления и узла защитного кожуха пильного диска.
- Завершите сборку согласно приведенным далее инструкциям.

Установка пильного диска (Рис. А, В)

! **ОСТОРОЖНО:** Чтобы снизить риск получения серьезных травм, выключайте инструмент и отключайте его от сети перед тем, как выполнять какие-либо регулировки или снимать/устанавливать приспособления или дополнительные принадлежности. Случайный запуск может привести к травме.

! **ОСТОРОЖНО:** Для снижения риска получения травмы при работе с пильными дисками надевайте защитные перчатки.

! **ОСТОРОЖНО:** Зубья новых дисков очень острые и могут представлять опасность.

! **ОСТОРОЖНО:** Пильные диски **ДОЛЖНЫ** заменяться только описанным в данном разделе способом. **Используйте ТОЛЬКО** диски, обозначенные в разделе «Технические характеристики». Мы рекомендуем использовать DT99565. НИКОГДА не устанавливайте другие пильные диски.

ПРИМЕЧАНИЕ: Данная пила поставляется с диском, установленным на заводе-изготовителе.

1. Поднимите шпindel для насадки пильного диска на максимальную высоту, вращая колесо регулировки высоты пильного диска **6** в направлении по часовой стрелке.
2. Снимите пластину для пропила **15**. См. раздел «Установка пластины для пропила».
3. Используя ключи **19**, ослабьте и снимите со шпинделя гайку шпинделя **26** и прижимную шайбу **27**, поворачивая их против часовой стрелки.
4. Установите пильный диск на шпindel **28** и убедитесь, что зубья диска **2** направлены вниз в сторону передней части стола. Установите на шпindel гайку и шайбы, затяните гайку шпинделя **26** ручную до упора и убедитесь, что пильный диск плотно прилегает к внутренней шайбе, а внешняя прижимная шайба **27** прилегает к диску. Убедитесь, что более широкая в

диаметре сторона фланца прилегает к пильному диску. Убедитесь, что на шпинделе и шайбах нет пыли и грязи.

5. Удерживая шпindel от вращения открытым концом гаечного ключа **19**, затяните гайку шпинделя.
6. Затягивайте гайку шпинделя **26** закрытым концом гаечного ключа, поворачивая его по часовой стрелке.
7. Установите на место пластину для пропила.

! **ОСТОРОЖНО:** После замены пильного диска всегда проверяйте состояние указателя продольной направляющей и узла защитного кожуха пильного диска.

Установка/снятие узла защитного кожуха/расклинивающего ножа (Рис. А, С)

! **ОСТОРОЖНО:** Используйте узел защитного кожуха при всех типах сквозного пиления.

1. Поднимите шпindel для насадки пильного диска на максимальную высоту.
2. Ослабьте зажимную рукоятку расклинивающего ножа **29** (не менее чем на три оборота).
3. Чтобы высвободить блокировочный стержень расклинивающего ножа, потяните за зажимную рукоятку в направлении, указанном черными стрелками на самой рукоятке.
4. Вытягивая зажимную рукоятку, поднимите расклинивающий нож из зажима. Затем надвиньте узел защитного кожуха **11** на зажим, пока он не достигнет нижнего предела.
5. Отпустите зажимную рукоятку, чтобы задействовать блокировочный стержень. Чтобы убедиться в том, что блокировочный стержень задействован, переведите защитный кожух слегка вперед.
6. Затяните зажимную рукоятку расклинивающего ножа.

ПРИМЕЧАНИЕ: Для расклинивающего ножа выполняйте те же действия.

! **ОСТОРОЖНО:** Перед подключением настольной пилы к источнику питания или перед эксплуатацией пилы всегда проверяйте, что узел защитного кожуха правильно отцентрован и находится на правильном расстоянии от пильного диска. Проверяйте положение пильного диска каждый раз, когда меняете угол наклона.

! **ОСТОРОЖНО:** Чтобы снизить риск получения травм, НЕ ИСПОЛЬЗУЙТЕ пилу, если узел пильного диска надежно не закреплен на своем месте.

При правильном выравнивании расклинивающий нож **21** будет находиться на одной линии с пильным диском как относительно верхней поверхности стола, так и относительно верхней части диска. При помощи угольника проверьте выравнивание пильного диска **2** с расклинивающим ножом **21**. Не подключая пилу к источнику питания, поднимите пильный диск на максимальную высоту и наклоните его под максимальным

углом, чтобы убедиться, что узел защитного кожуха без помех открывает пильный диск при выполнении любых операций.

⚠ ОСТОРОЖНО: *Правильная установка и центровка узла защитного кожуха пильного диска является залогом безопасной работы!*

Установка пластины для пропила (Рис. D)

1. Выровняйте пластину для пропила **15** как показано на Рисунке D, и вставьте язычки, расположенные на задней стороне пластины для пропила, в отверстия задней части стола.
2. При помощи отвертки поверните зажимной винт **30** по часовой стрелке на 90°, чтобы зафиксировать пластину для пропила на месте.
3. В пластине для пропила имеются четыре регулировочных винта, при помощи которых ее можно поднять или опустить. При правильной установке передняя поверхность пластины для пропила должна располагаться вровень или немного ниже поверхности стола и зафиксирована на месте. Задняя поверхность пластины для пропила должна располагаться вровень или слегка ниже поверхности стола.

⚠ ОСТОРОЖНО: *Запрещается использовать инструмент без пластины для пропила. В случае повреждения или износа пластины для пропила ее необходимо немедленно заменить.*

Снятие пластины для пропила

1. Чтобы извлечь пластину для пропила **15** отверткой поверните зажимной винт **30** на 90° против часовой стрелки.
2. Потяните пластину для пропила из пилы вверх и вперед. НЕ ИСПОЛЬЗУЙТЕ пилу без пластины для пропила.

Установка продольной направляющей (Рис. E)

Продольная направляющая может быть установлена в двух положениях на правой стороне (Положение 1 **47** для продольного распила от 0 мм до 510 мм и Положение 2 **47** для продольного распила от 100 мм до 610 мм) и в одном положении на левой стороне вашей настольной пилы.

1. Разблокируйте фиксаторы продольной направляющей **17**.
2. Удерживая направляющую под углом, совместите центровочные штифты **47** (передний и задний) на рельсах направляющей с отверстиями **31** в головной части направляющей.
3. Вставьте штифты в отверстия и поверните направляющую вниз, закрепляя ее на рельсах.
4. Зафиксируйте направляющую на месте, заблокировав передний и задний фиксаторы **17** на рельсах.

Крепление пилы на верстаке (Рис. A)

- На кронштейне инструмента, на каждой стороне между ножками, предусмотрено по два отверстия **9** позволяющие закрепить пилу на верстаке. Отверстия

следует использовать по диагонали.

- Для удобства переноски фиксируйте инструмент на куске фанеры толщиной минимум 15 мм.

Впоследствии фанеру можно закрепить на рабочем столе при помощи зажимов. Раскрыв зажимы, инструмент легко можно перенести в другое место.

Под лапой пилы также имеются отверстия **24** для монтажа пилы на кронштейнах DE7400.

РЕГУЛИРОВКА

Регулировка пильного диска

Выравнивание диска (параллельно прорези направляющей) (Рис. F)

⚠ ОСТОРОЖНО: *Опасность пореза. Проверьте положение диска на отметках 0° и 45°, чтобы убедиться, что диск не касается пластины для пропила, что может стать причиной получения травмы.*

Если пильный диск не выровнен относительно прорези углового упора, расположенной на верхней поверхности распиловочного стола, потребуется дополнительная регулировка. Для выравнивания пильного диска относительно прорези углового упора, выполните следующие действия:

⚠ ОСТОРОЖНО: *Чтобы снизить риск получения серьезных травм, выключайте инструмент и отключайте его от сети перед тем, как выполнять какие-либо регулировки или снимать/устанавливать приспособления или дополнительные принадлежности. Случайный запуск может привести к травме.*

1. При помощи шестигранного ключа 5 мм ослабьте крепежные элементы **32**, заднего поворотного кронштейна, расположенные на внутренней стороне распиловочного стола, ровно настолько, чтобы позволить кронштейну передвигаться из стороны в сторону.
2. Отрегулируйте положение кронштейна, чтобы пильный диск оказался расположенным параллельно прорези.
3. Затяните крепежные элементы заднего поворотного кронштейна до 12,5-13,6 Нм.

Регулировка высоты пильного диска (Рис. A)

Пильный диск может быть поднят или опущен путем вращения колеса регулировки высоты пильного диска **6**.

Убедитесь, что верхние три зуба пильного диска при распиловке проходят сквозь верхнюю поверхность заготовки. Таким способом удаление материала будет выполняться максимальным количеством зубьев, в результате чего будет достигнута оптимальная производительность.

Выравнивание узла защитного кожуха относительно пильного диска (Рис. G)

1. Снимите пластину для пропила. См. подраздел «Снятие пластины для пропила» в разделе «Сборка и регулировка».
2. Поднимите пильный диск на максимальную глубину пропила и под углом 0°.
3. Найдите три маленьких установочных винта **33**. Эти винты будут использованы, чтобы отрегулировать положение расклинивающего ножа.
4. Расположите на столе направляющую прямой кромкой вплотную к двум зубьям диска. Расклинивающий нож не должен прикасаться к прямой кромке.
5. При необходимости регулировки ослабьте два крупных зажимных винта **34**.
6. При помощи маленьких установочных винтов **33** отрегулируйте положение расклинивающего ножа. Расположите прямую кромку с противоположной стороны диска и повторите регулировку, при необходимости.
7. Слегка затяните два крупных зажимных винта **34**.
8. Положите угольник на стол вплотную к расклинивавшему ножу, чтобы убедиться, что расклинивающий нож расположен строго вертикально и на одной линии с пильным диском.
9. При необходимости воспользуйтесь установочными винтами, чтобы отрегулировать вертикальность расклинивающего ножа по угольнику.
10. Для проверки положения расклинивающего ножа повторите шаг 4. Если необходимо, повторяйте шаги с 5 по 9.
11. Затяните до упора два крупных зажимных винта **34**.

Параллельная регулировка (Рис. А, Н, I)

Для достижения наилучших результатов, пильный диск должен быть расположен параллельно продольной направляющей. Данная настройка выполняется на заводе-изготовителе. Дополнительная регулировка:

Регулировка направляющей в Положении 1

1. Установите направляющую в Положение 1 и отожмите зажимной рычаг фиксатора рельсы **5**. На передние и задние рельсы установите оба центровочных штифта **47** поддерживающих направляющую.
2. Ослабьте винт заднего центровочного штифта и отрегулируйте положение направляющей в пазе, пока передняя сторона направляющей не будет полностью параллельна пильному диску. Чтобы убедиться в правильности выравнивания, измерьте расстояние от передней стороны направляющей до передней и задней поверхности пильного диска.
3. Затяните винт центровочного штифта и повторите действия с левой стороны от пильного диска.
4. Проверьте настройку указателя шкалы продольной направляющей (Рис. I).

Регулировка направляющей в Положении 2 (Рис. H)

1. Чтобы отрегулировать центровочные штифты **47**, направляющей в положении 2, убедитесь, что были отрегулированы штифты в положении 1. См. раздел «Регулировка направляющей в положении 1».
2. Ослабьте штифты в положении 2, затем, используя отверстия на гаечном ключе для установки диска **19** в качестве ориентира, отрегулируйте штифты (Рис. H).
3. Затяните центровочные штифты (передний и задний).

Регулировка шкалы продольной направляющей (Рис. H, I)

1. Отожмите зажимной рычаг фиксатора рельсы **5**.
2. Установите пильный диск наклон 0° и двигайте направляющую, пока она не коснется пильного диска.
3. Заблокируйте зажимной рычаг фиксатора рельсы.
4. Ослабьте винты указателя шкалы продольной направляющей **35** и установите указатель на ноль (0). Затяните винты индикатора шкалы продольной направляющей. Показания желтой шкалы направляющей (верхней) будут верны только в том случае, если направляющая была установлена с правой стороны от пильного диска и в Положении 1 **47** (для продольного распила от 0 до 510 мм), но не в положении для продольного распила 610 мм. Показания белой шкалы направляющей (нижней) будут верны только в том случае, если направляющая была установлена с правой стороны от пильного диска и в Положении 2 **47** (для продольного распила от 100 до 610 мм).

Показания шкалы верны только в том случае, если направляющая установлена с правой стороны от пильного диска.

Регулировка фиксатора рельсы (Рис. I, J)

Фиксатор рельсы устанавливается на заводе-изготовителе. При необходимости дополнительной регулировки выполните следующие действия:

1. Затяните зажимной рычаг фиксатора рельсы **5**.
2. С нижней стороны пилы ослабьте зажимную гайку **36**.
3. Затяните шестигранный стержень **37** пока не сожмется пружина фиксирующей системы, создавая требуемое натяжение на зажимной рычаг фиксатора рельсы. Затяните зажимную гайку вплотную к шестигранному стержню.
4. Переверните пилу и убедитесь, что направляющая не двигается при затянутом рычаге. Если направляющая продолжает двигаться, сильнее сожмите пружину.

Регулировка ограничителя угла наклона и указателя (Рис. K)

1. Вращая колесо регулировки высоты пильного диска **6** по часовой стрелке до упора, поднимите пильный диск на максимальную высоту.

2. Разблокируйте рычаг установки угла наклона **7**, подняв его вверх и повернув вправо. Ослабьте стопорный винт ограничителя угла наклона **38**.
3. Приложите угольник горизонтально к столу и вертикально к плоскости пильного диска, расположив его между зубьями. Убедитесь, что рычаг установки угла наклона разблокирован, т.е. находится в верхнем положении.
4. При помощи рычага установки угла наклона отрегулируйте угол наклона таким образом, чтобы пильный диск оказался прижатым вплотную к угольнику.
5. Затяните рычаг установки угла наклона, опустив его вниз.
6. Поворачивайте винт ограничителя угла наклона **38** до тех пор, пока он вплотную не приблизится к опорному блоку. Затяните винт ограничителя угла наклона.
7. Проверьте шкалу угла наклона. Если указатель не указывает на отметку 0°, ослабьте винт указателя **39** и установите указатель на отметке. Затяните винт указателя.
8. Повторите при 45°, но не регулируйте указатель.

Регулировка углового упора (Рис. А)

Чтобы отрегулировать угловой упор **10**, ослабьте зажимную рукоятку, установите нужный угол и снова затяните зажимную рукоятку.

Положение тела и рук

Правильное положение тела и рук во время управления настольной пилой сделает работу более лёгкой, точной и безопасной.



ОСТОРОЖНО:

- *Никогда не держите руки в зоне распила.*
- *Не подносите руки к диску ближе, чем на 150 мм.*
- *Не перекрещивайте руки во время работы.*
- *Твердо стойте на ногах, чтобы сохраняя надлежащий баланс.*

Подготовка к эксплуатации



ОСТОРОЖНО:

- *Используйте пильный диск соответствующего типа. Не используйте крайне изношенные диски. Максимальная скорость вращения инструмента не должна превышать скорость вращения пильного диска.*
- *Не пытайтесь распиливать очень мелкие детали.*
- *Не пытайтесь ускорить работу пильного диска. Не прилагайте чрезмерных усилий.*
- *Перед началом резки дождитесь, пока двигатель наберет полные обороты.*

ЭКСПЛУАТАЦИЯ

Инструкции по использованию



ВНИМАНИЕ: *Всегда следуйте указаниям действующих норм и правил безопасности.*



ВНИМАНИЕ: *Чтобы снизить риск получения серьезных травм, выключайте инструмент и отключайте его от сети перед тем, как выполнять какие-либо настройки или снимать/устанавливать насадки или принадлежности. Случайный запуск может привести к травме.*

Чтобы уменьшить эффект вибрации, убедитесь в том, что температура окружающей среды не была слишком низкой, за инструментом и оснасткой был надлежащий уход, а размер заготовки соответствовал инструменту.



ОСТОРОЖНО:

- *Всегда соблюдайте правила техники безопасности и применимые законы.*
- *Убедитесь в том, что инструмент расположен оптимально с точки зрения эргономики, на соответствующей высоте и в устойчивом положении. Местоположение инструмента должно быть выбрано так, чтобы у оператора был хороший обзор и вокруг было достаточно места, которое позволило бы удобно работать с обрабатываемой деталью.*
- *Используйте пильный диск соответствующего типа. Не используйте изношенные диски. Максимальная скорость вращения инструмента не должна превышать скорость вращения пильного диска.*
- *Не пытайтесь распиливать очень мелкие детали.*
- *Не пытайтесь ускорить работу пильного диска. Не прилагайте чрезмерных усилий.*
- *Перед началом резки дождитесь, пока двигатель наберет полные обороты.*
- *Убедитесь в том, что все фиксаторы и зажимы надежно закреплены.*
- *Не держите руки рядом с диском в то время, когда инструмент подключен к источнику питания.*
- *Запрещается выполнять распиловку «от руки»!*
- *Распиловка неровных, изогнутых и вогнутых заготовок запрещена. Заготовки должны быть по меньшей мере одна прямая, гладкая поверхность, которую необходимо приложить к направляющей или угловому упору.*

- В целях предотвращения отдачи обязательно обеспечивайте опору для длинных заготовок.
- Не удаляйте отрезанные части заготовок из зоны пиления во время вращения диска.

Включение и выключение (Рис. А, L)

Узел пускового выключателя **8** вашей настольной пилы выполняет несколько функций:

- Отключение питающего напряжения: если подача электрического тока по какой-либо причине прервется, для включения инструмента необходимо будет заново нажать на пусковой выключатель.
- Чтобы включить инструмент, нажмите на зеленую кнопку запуска **40**.
- Чтобы выключить инструмент, нажмите на красную кнопку останова **41**.

Инструкции к функции блокировки пускового выключателя

Крышка над пусковым выключателем складывается для установки навесного замка, чтобы заблокировать пилу. Рекомендуется использовать навесной замок с максимальным диаметром 6,35 мм и минимальным зазором 76,2 мм.

Работа с продольной направляющей (Рис. А, М)

Рычаг блокировки рельсы

Зажимной рычаг фиксатора рельсы **5** фиксирует направляющую на месте, предотвращая ее перемещение во время пиления. Для фиксации опустите рычаг вниз и в сторону задней части пилы. Чтобы разблокировать его, потяните его вверх в сторону передней части пилы.

ПРИМЕЧАНИЕ: Выполняя продольный распил, обязательно зажимной рычаг фиксатора рельсы.

Опора для длинных заготовок / Узкая продольная направляющая

Ваша настольная пила оборудована опорой для длинных заготовок, выступающих за пределы распиловочного стола.

Для использования узкой продольной направляющей в положении опоры для заготовок поверните ее, выводя из положения хранения, как показано на Рисунке М, и вставьте штифты в нижние прорези **42** расположенные на обоих торцевых концах направляющей.

Для использования узкой продольной направляющей при продольном распиле узких заготовок вставьте штифты в верхние прорези **43** расположенные на обоих торцевых концах направляющей. Данная функция обеспечит дополнительный зазор в 51 мм к пильному диску. См. Рисунок М.

ПРИМЕЧАНИЕ: При работе поверх стола убирайте опору для заготовок или используйте ее в качестве узкой продольной направляющей.

Регулятор тонкой настройки

Регулятор тонкой настройки **4** позволяет производить мелкую регулировку при установке направляющей. Перед проведением регулировки убедитесь, что зажимной рычаг фиксатора рельсы поднят вверх или находится в положении разблокировки.

Указатель шкалы продольной направляющей

Указатель шкалы продольной направляющей нуждается в регулировке для оптимального использования направляющей при смене оператором дисков для широкой и узкой ширины пропила. Показания указателя шкалы направляющей верны только в Положении 1 (от 0 до 510 мм). Однако для Положения 1 при использовании узкой продольной направляющей следует прибавить 52 мм. См. подраздел «Регулировка шкалы продольной направляющей» в разделе «Сборка и регулировка».

Основные типы резов

Продольная распиловка (Рис. А, N)



ОСТОРОЖНО: Острые кромки.

1. Установите диск на 0°.
2. Заблокируйте фиксатор продольной направляющей **17** (Рис. А).
3. Поднимите пильный диск, чтобы он располагался приблизительно на 3 мм выше верхней поверхности заготовки.
4. Отрегулируйте положение направляющей. См раздел «Работа с продольной направляющей».
5. Положите заготовку на поверхность стола и прижмите к направляющей. Держите заготовку в стороне от пильного диска.
6. Держите обе руки на расстоянии от линии хода пильного диска.
7. Включите инструмент и дождитесь, пока диск наберет полные обороты.
8. Медленно подавайте заготовку под защитный кожух, плотно прижимая ее к направляющей. Не применяйте усилий при резке и не пытайтесь с силой протолкнуть заготовку в сторону диска. Скорость вращения диска должна быть постоянной.
9. При приближении к пильному диску всегда пользуйтесь толкателем **20** (Рис. N).
10. По окончании разреза выключите инструмент, дождитесь полной остановки диска и удалите заготовку.



ОСТОРОЖНО:

- Никогда не толкайте и не придерживайте свободный или отрезной край заготовки.
- Не пытайтесь распиливать очень мелкие заготовки.
- При продольной резке заготовок небольшого размера всегда пользуйтесь толкателем.

Распил с наклоном (Рис. А)



ОСТОРОЖНО: Избегайте продольных распилов с наклоном на наклонной (левой) стороне диска.

1. Установите требуемый угол наклона, подняв вверх и повернув вправо рычаг установки угла наклона **7**.
2. Чтобы установить необходимый угол, поверните рычаг, нажав на него и сдвинув влево, чтобы заблокировать его в этом положении.
3. Далее действуйте как при продольной распиловке.

Поперечный распил и поперечный распил с наклоном

1. Снимите продольную направляющую и установите в прорезь угловой упор.
2. Зафиксируйте угловой упор на отметке 0°.
3. Далее действуйте как при продольной распиловке.

Пиление со скосом (Рис. А)

1. Установите угловой упор **10** на нужный угол.

ПРИМЕЧАНИЕ: Всегда удерживайте заготовку вплотную к поверхности углового упора.

2. Далее действуйте как при продольной распиловке.

Комбинированное пиление

Комбинированное пиление является комбинацией пиления со скосом и с наклоном. Установите нужный угол наклона и далее действуйте как при поперечном распиле с наклоном.

Опора для длинных заготовок

- Обязательно закрепляйте длинные заготовки.
- Длинные заготовки закрепляйте с помощью таких средств, как пильные козлы или аналогичные устройства, чтобы их концы не опускались вниз.



Удаление пыли (Рис. А)

Пыль от материалов, например, с покрытиями, содержащих свинец, и некоторых типов древесины, может нанести вред здоровью. Пыль может вызвать аллергическую реакцию и/или вызвать респираторные заболевания пользователя или посторонних людей. Некоторые виды древесной пыли, например, дуба или бука, являются канцерогенными, особенно в сочетании с добавками для пропитки древесины.

Соблюдайте соответствующие законодательные нормы, принятые в стране эксплуатации, при выборе рабочих материалов.

Пылесос должен подходить для материалов, с которыми выполняется работа.

Сбор сухой пыли может быть особенно вредным для здоровья и иметь канцерогенное действие, необходимо использовать пылесос класса М.

В задней части данного инструмента предусмотрено отверстие пылеотвода **13**, пригодное для использования с пылеудаляющим оборудованием, в том числе, с насадками 57/65 мм. Переходник для пылесоса, входящий в комплект

поставки инструмента, предназначен для пылеудаляющих насадок диаметром 34-40 мм.

На узле защитного кожуха диска также предусмотрено отверстие пылеотвода **14** для насадок 35 мм и системы AirLock.

- ПВо время операций по пилению всегда подключайте пылесос, разработанный в соответствии с действующими нормативами, касающимися выбросов пыли.
- Убедитесь, что шланг пылесоса подходит для применения с учетом распиливаемого материала. Убедитесь, что шланг проходит соответствующее техническое обслуживание.
- Для подсоединения одного пылесоса к обоим отверстиям имеется разделительное устройство.
- Имейте в виду, что искусственные материалы, такие как древесностружечные плиты или ДВП, создают больше частиц пыли во время пиления, чем натуральная древесина.

Хранение (Рис. А, 0)

1. Закрепите толкатель **20** на направляющей.
2. Снимите узел защитного кожуха диска **11**. См. раздел «Установка/снятие узла защитного кожуха/расклинивающего ножа». Поместите узел защитного кожуха в держатель, как показано на рисунке, и поверните фиксатор на 1/4 оборота, чтобы закрепить узел защитного кожуха на месте.
3. Вдвиньте гаечные ключи **19** закрытыми концами в захват и закрепите их на месте при помощи барашковой гайки.
4. Вставьте направляющую планку углового упора **10** в карман до упора.
5. Снимите расклинивающий нож для несковозной пиления **21**. См. раздел «Установка/снятие узла защитного кожуха/расклинивающего ножа». Установите расклинивающий нож для несковозной распиловки в держатель, как показано на изображении, затем поверните ручку блокировки на 1/4, чтобы зафиксировать его на месте. Расклинивающий нож для несковозной распиловки также можно хранить в обычном положении хранения.
6. Для хранения направляющей **16**, сложите опору для заготовки в специальном отсеке для хранения. Снимите направляющую с рельсы. Снова установите направляющую в перевернутом положении с левой стороны пилы. Поверните затворы, фиксируя направляющую.
7. Поворачивайте колесо регулировки высоты пильного диска **6** в направлении против часовой стрелки, пока зубья диска не окажутся ниже распиловочного стола **1**.
8. Намотайте сетевой кабель на держатель кабеля **23**.

Транспортировка (рис. А)

- Выключите инструмент и отсоедините его от сети.
- Намотайте сетевой кабель на держатель кабеля **23**.
- Удалите все принадлежности, которые не могут быть надежно закреплены на пиле.

- Вдвиньте опору для заготовки.
- Всегда переносите инструмент, используя ручки для переноски **12**.

! **ОСТОРОЖНО:** Всегда переносите инструмент с установленным верхним защитным кожухом пильного диска.

ТЕХНИЧЕСКОЕ ОБСЛУЖИВАНИЕ

Электроинструмент DEWALT имеет длительный срок эксплуатации и требует минимальных затрат на техобслуживание. Для длительной безотказной работы необходимо обеспечить правильный уход за инструментом и его регулярную очистку.

! **ВНИМАНИЕ:** Чтобы снизить риск получения серьезных травм, выключайте инструмент и отключайте его от сети перед тем, как выполнять какие-либо настройки или снимать/устанавливать насадки или принадлежности. Убедитесь, что курковый переключатель находится в положении Вкл. Непреднамеренный запуск инструмента может привести к получению травмы.



Смазка (Рис. P)

Двигатель и подшипники не требуют дополнительной смазки. При затрудненном подъеме и опускании пильного диска, почистите и нанесите смазку на регулирующие высоту винты:

1. отключите пилу от источника питания;
2. положите пилу набок;
3. почистите и нанесите смазку на резьбу регулирующих высоту винтов **44** с обратной стороны пилы, как показано на рисунке P. Используйте смазку общего назначения.



Чистка (Рис. A, Q)

! **ОСТОРОЖНО:** Выдувайте грязь и пыль из корпуса сухим сжатым воздухом по мере видимого скопления грязи внутри и вокруг вентиляционных отверстий. Надевайте защитные очки и пылезащитную маску при выполнении этих работ.

! **ОСТОРОЖНО:** Никогда не пользуйтесь растворителями или другими сильнодействующими химическими веществами для чистки неметаллических частей инструмента. Эти химикаты могут повредить структуру материала, используемого для производства таких деталей. Используйте ткань, смоченную в мягком мыльном растворе. Не допускайте попадания какой-либо жидкости внутрь инструмента и ни в коем случае не погружайте какую-либо часть инструмента в жидкость.

! **ОСТОРОЖНО:** Чтобы снизить риск получения травмы, регулярно очищайте верхнюю часть стола и вентиляционные прорези.

! **ОСТОРОЖНО:** Чтобы снизить риск получения травмы, регулярно очищайте систему для сбора пыли.

! **ОСТОРОЖНО:** Для снижения риска получения серьезных травм, не используйте пилу без установки крышки доступа удаления пыли.

Перед использованием пилы узел защитного кожуха диска **11** и пластина для пропила должны быть установлены на свое место.

Перед эксплуатацией инструмента внимательно осмотрите верхний и нижний защитный кожух диска, а также трубу пылеудаления, чтобы убедиться, что они функционируют должным образом. Убедитесь, что опилки, пыль или обрезки заготовки не блокируют какие-либо устройства.

При застревании фрагментов заготовки между пильным диском и защитными кожухами, отключите инструмент от источника питания и следуйте инструкциям, приведенным в разделе «Установка пильного диска». Удалите застрявшие частицы и установите на место пильный диск.

Следите за тем, чтобы вентиляционные прорези инструмента оставались чистыми и регулярно протирайте его корпус мягкой тканью.

Регулярно прочищайте систему пылеудаления:

1. Положите пилу набок, нижней открытой частью к себе.
2. Откройте дверцу пылесборного отсека **45** изображенную на Рисунке Q, отвинтив два винта **46** и сняв дверцу. Удалите пыль и установите дверцу на место, затянув винты.

Дополнительные принадлежности

! **ВНИМАНИЕ:** Поскольку принадлежности, отличные от тех, которые предлагает DEWALT, не проходили тесты на данном изделии, то использование этих принадлежностей может привести к опасной ситуации. Во избежание риска получения травмы, с данным продуктом должны использоваться только рекомендованные DEWALT дополнительные принадлежности.

По вопросу приобретения дополнительных принадлежностей обращайтесь к Вашему дилеру.

Замените изношенный защитный кожух диска. Свяжитесь с местным сервисным центром DEWALT для получения подробной информации о замене защитного кожуха диска.

ПИЛЬНЫЕ ДИСКИ: ВСЕГДА ИСПОЛЬЗУЙТЕ 210 мм пильные диски со сниженным уровнем шума и с посадочным отверстием диаметром 30 мм. Скорость вращения диска должна быть не менее 6000 об/мин. Никогда не используйте диски меньшего диаметра. Они не будут надежно закрываться защитным кожухом.

| ОПИСАНИЕ ПИЛЬНЫХ ДИСКОВ | | |
|---|----------------|--------------|
| Применение | Диаметр | Зубья |
| Пильные диски по строительным материалам <i>(быстрая продольная распиловка)</i> | | |
| Универсальное | 210 мм | 24 |
| Точные поперечные распилы | 210 мм | 40 |
| Пильные диски по дереву <i>(гладкий, чистый рез)</i> | | |
| Точные поперечные распилы | 210 мм | 60 |

Защита окружающей среды



Отдельная утилизация. Изделия с данным символом на маркировке запрещается утилизировать с обычными бытовыми отходами.

Изделия содержат материалы, которые могут быть извлечены или переработаны, снижая потребность в исходном сырье. Пожалуйста, утилизируйте электрические изделия в соответствии с местными нормами.