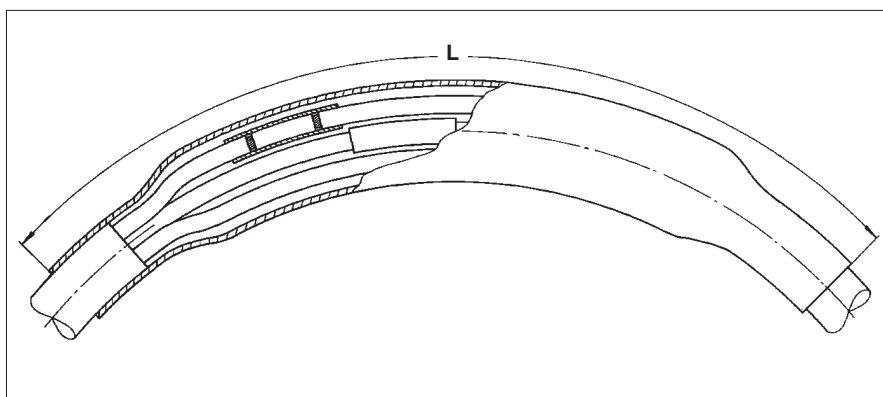


## Соединительные муфты для гибких кабелей с резиновой изоляцией



L – см. таблицу

### Кабель

Здесь представлены соединительные муфты для экранированных и неэкранированных гибких кабелей с резиновой изоляцией. Максимальное число жил – 5.

Например: КГ, КГН, КПП.

### Конструкция

Соединители изолируются с помощью гибких термоусаживаемых трубок с термопластичным клеем на внутренней поверхности. Наружная защита обеспечивается гибкой толстостенной термоусаживаемой трубкой. Пространство между жилами заполняется эластичной мастикой. Для экранированных кабелей в комплект входит медная сетка, которая оборачивается вокруг мастики.

### Неэкранированные кабели

Номинальное напряжение $U_0/U$ (кВ)	Сечение жилы (мм <sup>2</sup> )	Обозначение для заказа	Размеры (мм)	
			L	D
0,6/1	1,5– 2,5	EMKJ-0002	300	20
	4– 6	EMKJ-0004	350	28
	10– 16	EMKJ-0017	510	34
	25– 50	EMKJ-0027	560	55
	70–120	EMKJ-0037	740	78

**Примечание:** Соединители не входят в комплект.

### Экранированные кабели

Номинальное напряжение $U_0/U$ (кВ)	Сечение жилы (мм <sup>2</sup> )	Обозначение для заказа	Размеры (мм)	
			L	D
0,6/1	1,5– 2,5	EMKJ-0102	300	20
	4– 6	EMKJ-0104	350	25
	10– 16	EMKJ-0117	510	36
	25– 50	EMKJ-0127	560	60
	70–120	EMKJ-0137	740	84

**Примечание:** Соединители не входят в комплект.

В случае, если муфта не будет подвергаться изгибающим нагрузкам, для кабелей с резиновой изоляцией могут применяться муфты, указанные на странице 69.