



www.FGWilson.com

P1500P3/P1650E3



Номинальная выходная мощность

Напряжение, Частота	Основной	Резервный
400V, 50 Hz	1500,0 кВА / 1200,0 кВт	1650,0 кВА / 1320,0 кВт
	- / -	- / -

Значения при коэффициенте мощности 0,8

Чтобы ознакомиться с показателями мощности и напряжения той или иной генераторной установки, пожалуйста, перейдите к разделу с техническими данными и характеристиками производительности.

Номинальные значения - Основной режим

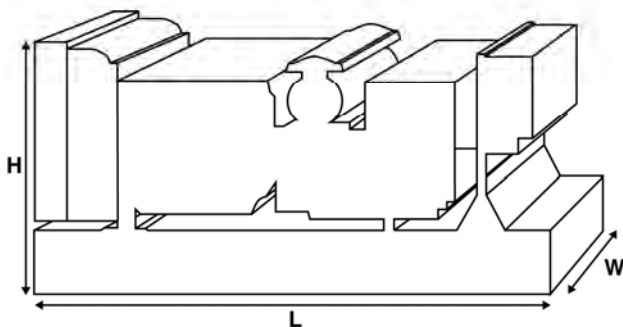
Это режим работы установки, при котором осуществляется бесперебойная подача электропитания (при переменной нагрузке) вместо промышленной энергосети. Отсутствует ограничение на длительность ежегодной эксплуатации в часах; для данной модели допустима 10% перегрузка от номинальной мощности в течение 1 часа каждые 12 часов работы.

Номинальные значения - Резервный режим

Модели генераторных установок, работающие в этом режиме, осуществляют бесперебойную подачу электропитания (при переменной нагрузке) в случае нарушения электроснабжения объекта. При этом режиме работы установки перегрузка не допускается. Силовой генератор на данной модели предназначен для продолжительной работы при максимальной нагрузке (согласно ISO 8528-3).

Стандартные условия

Примечание: Стандартные условия: температура входящего воздуха - 25° C (77°F), высота над уровнем моря - 100 м (328 футов), относительная влажность воздуха 30%. Данные по расходу топлива указаны при полной нагрузке с использованием дизельного топлива с удельным весом 0,85, соответствующего стандарту BS2869: 1998, класс A2.



Технические характеристики и производительность

Тип и модель двигателя	Perkins® 4012-46TAG2A	
Генераторы произведены для компании FG Wilson:	Leroy Somer	
Модель силового генератора:	LL8224N	
Панель управления	PowerWizard 1.1+	
Тип рамы основания	Прочная сварная стальная конс	
Тип/номинальное значение размыкателя цепи	3-полюсный воздушный выключатель - Опция	
Частота	50 Гц	60 Гц
Частота вращения двигателя: RPM	1500	-
Емкость топливного бака: литров (ам. галлонов)	-	
Расход топлива: л/ч (ам. галлонов/ч)		
	- Основной	296,6 (78,4) -
	- Резервный	326,3 (86,2) -

Дополнительные возможности

Компания FG Wilson предлагает ряд дополнительных возможностей, которые помогут удовлетворить любые ваши потребности в энергообеспечении. Возможности включают:

- обновление до норм Европейского сертификата соответствия
- большой выбор шумопоглощающих кожухов
- целый ряд панелей управления и панелей синхронизации для генераторных установок
- дополнительные устройства аварийной сигнализации и отключения
- большой ассортимент глушителей различных уровней снижения шума для выхлопной системы

Для получения дополнительной информации о стандартных и дополнительных возможностях для этого изделия обращайтесь к

Масса и размеры

Длина (L) мм (дюймов)	Ширина (W) мм (дюймов)	Высота (H) мм (дюймов)	Нетто кг (фунтов)	С заправкой кг (фунтов)
5095 (200,6)	1900 (74,8)	2435 (95,9)	10178 (2243,5)	10385 (2289,5)
Нетто (+ смазочное масло)		С заправкой (+ смазочное масло и охлаждающая жидкость)		

Характеристики в соответствии с ISO 8528, ISO 3046, IEC 60034, BS5000 и NEMA MG-1/22. Показанная на иллюстрации генераторная установка может включать дополнительное оборудование, поставляемое по отдельному заказу.

Технические данные двигателя		
Число цилиндров/Расположение:	12 / V	
Тактность:	4 такта	
Диаметр цилиндра/ход поршня: мм (дюймов)	160,0 (6,3)/190,0 (7,5)	
Впуск:	Турбонагнетатель, Обязанность Аа О	
Метод охлаждения:	Водяной	
Тип регулятора:	Электронно	
Класс регулирования:	ISO 8528 G2	
Степень сжатия:	13,0:1	
Рабочий объем: л (куб. дюймов)	45,8 (2797,5)	
Момент инерции, кг*м ² (фунт/дюйм ²)	19,30 (65951)	
Электросистема двигателя:		
- Напряжение/Земля	24/отрицате	
- Макс. ток зарядного генератора	40	
Вес: кг (фунтов)	- Сухая масса 4400 (9700)	
	- С заправкой 4604 (10150)	

Рабочие характеристики	50 Гц	50 Гц
Частота вращения двигателя: об/мин.	1500	-
Полная мощность двигателя: кВт (л.с.)		
- Основной	1331,0 (1785,0)	-
- Резервный	1459,0 (1957,0)	-
Среднее эффективное давление на поршень двигателя (BMEP), кПа (фунтов на кв. дюйм)		
- Основной	2323,0 (336,9)	-
- Резервный	2546,0 (369,3)	-

Топливная система				
Тип топливного фильтра:	Заменяемый элемент			
Рекомендуемое топливо:	Дизельное топливо класс А2			
Расход топлива: л/ч (ам. галл./ч)				
	110%	100%	75%	50%
Основной Нагрузка	Нагрузка	Нагрузка	Нагрузка	Нагрузка
50 Гц	326,3 (86,2)	296,6 (78,4)	225,7 (59,6)	159,8 (42,2)
60 Гц	-	-	-	-
	110%	100%	75%	50%
Резервный Нагрузка	Нагрузка	Нагрузка	Нагрузка	Нагрузка
50 Гц	326,3 (86,2)	246,4 (65,1)	172,6 (45,6)	-
60 Гц	-	-	-	-

(при использовании дизельного топлива удельной массой 0,85, соответствующего стандарту BS2869, класс А2)

Система воздухозабора	50 Гц	60 Гц
Тип воздушного фильтра:	Заменяемый элемент	
Поток воздуха для горения: м ³ /мин. (куб. футов/мин.)		
- Основной	120,0 (4238)	-
- Резервный	128,0 (4520)	-
Максимальное сопротивление на входе воздуха для горения: кПа (дюймов вод. ст.)	4,0 (16,1)	-

Система охлаждения	50 Гц	60 Гц
Емкость системы охлаждения: литров (ам. галлонов)	207,0 (54,7)	-
Тип водяного насоса:	центробежный	
Отвод тепла на воду и смазочное		
масло: (брит. тепловых ед./мин.)	- Основной 428,0 (24340)	-
	- Резервный 485,0 (27581)	-
Отвод тепла в помещение: Тепло, выделяемое двигателем и генератором		
кВт (брит. тепловых ед./мин.)	- Основной 147,9 (8411)	-
	- Резервный 171,6 (9759)	-
Мощность вентилятора радиатора: кВт (л.с.)	42,0 (56,3)	-
Поток охлаждающего воздуха для радиатора: м ³ /мин. (сфм) (куб. футов/мин.)	1212,0 (42801)	-
Макс. сопротивление воздуха на выходе из радиатора: Па (дюймов вод. ст.)	250 (1,0)	-

Рабочий температурный диапазон системы охлаждения составляет до 50°C (122°F). Для получения информации по мощностным характеристикам для конкретных условий эксплуатации на объекте обращайтесь к местному дилеру FG Wilson.

Смазочная система	
Тип масляного фильтра:	Навинчиваемый, полный расход
Общий объем масла в системе: л (ам. галлонов)	177,0 (46,8)
Объем масла в поддоне картера: л (ам. галлонов)	159,0 (42,0)
Тип масла:	API CH4 15W-40
Метод охлаждения:	Водяной

Выхлопная система	50 Гц	60 Гц
Макс. допустимое противодавление: кПа (дюймов рт. ст.)	5,0 (1,5)	-
Поток выхлопных газов: м ³ /мин.		
(куб. футов/мин.)	- Основной 315,0 (11124)	-
	- Резервный 315,0 (11124)	-
Температура выхлопных газов: °C (°F)		
(куб. футов/мин.)	- Основной 450 (842)	-
	- Резервный 450 (842)	-

Технические характеристики генератора	
Произведено для компании FG Wilson:	Leroy Somer
Модель:	LL8224N
Кол-во подшипников:	1
Класс изоляции:	H
Код шага обмотки:	2/3 - 6S
Провода:	6
Степень защиты корпуса:	IP23
Система возбуждения:	AREP
Модель APH:	R450M

Эксплуатационные характеристики генератора	
Заброс оборотов двигателя, об/мин.	2250
Регулировка напряжения: (установившийся режим работы)	+/- 0,5
Форма сигнала NEMA = TIF:	50
Форма сигнала IEC = THF:	2,0%
Суммарный коэффициент гармоник фазного(LL) линейного / (LN) напряжения	3,5%
Радиопомехи:	Подавление помех соответствует европейскому стандарту EN61000-6
Тепловая мощность: кВт (брит. тепловых ед./мин.)	
	- 50 Гц 66,6 (3787)
	- 60 Гц -

Технические характеристики силового генератора	50 Гц			60 Гц	
	415/240V	400/230V	380/220V		
Максимальная пусковая нагрузка* кВА	3924	3658	3316		
Ограничение тока короткого замыкания,** %	300	300	300		
Реактивное сопротивление: по типу напряжения					
X _d	3,510	3,778	4,186		
X _{d'}	0,226	0,244	0,270		
X _{d''}	0,126	0,136	0,151		

Значения реактивного сопротивления приведены для основного режима.

* Основано на 30%-ом падении напряжения при коэффициенте мощности 0,6.

** При использовании опций генератора с постоянным магнитом или системы обмоток возбуждения AREP.

Технические данные и характеристики производительности 50 Гц				
Напряжение	Резервный		Основной	
	kVA	kW	kVA	kW
415/240V	1500,0	1200,0	1650,0	1320,0
400/230V	1500,0	1200,0	1650,0	1320,0
380/220V	1500,0	1200,0	1650,0	1320,0

Технические данные и характеристики производительности 60 Гц				
Напряжение	Резервный		Основной	
	kVA	kW	kVA	kW

Документация

Полный комплект руководств по эксплуатации, обслуживанию и электросхем.

Стандарты для генераторных установок

Данное оборудование соответствует следующим стандартам: BS5000, ISO 8528, ISO 3046, IEC 60034, NEMA MG-1.22.

Компания FG Wilson полностью сертифицирована по ISO 9001.

Гарантия

На все оборудование, предназначенное для работы в основном режиме, распространяется гарантия производителя сроком в один год с неограниченным количеством часов работы или сроком в два года с ограничением до 6000 часов работы. Гарантия на оборудование, которое эксплуатируется в резервном режиме и длительность работы которого ограничено 500 часами в год, составляет три года.

Контактная информация дилера:

Продукция компании FG Wilson производится в следующих:

Северная Ирландия • Бразилия • Китай • Индия • США

FG Wilson (штаб-квартира в Северной Ирландии) ведет работу через свою Глобальную Дилерскую Сеть.

Для обращения в местное торговое представительство зайдите на сайт FG Wilson www.FGWilson.com.

FG Wilson является торговой маркой компании Caterpillar (NI) Limited.

В связи с постоянным улучшением параметров своей продукции компания оставляет за собой право вносить изменения в технические характеристики без предварительного оповещения.