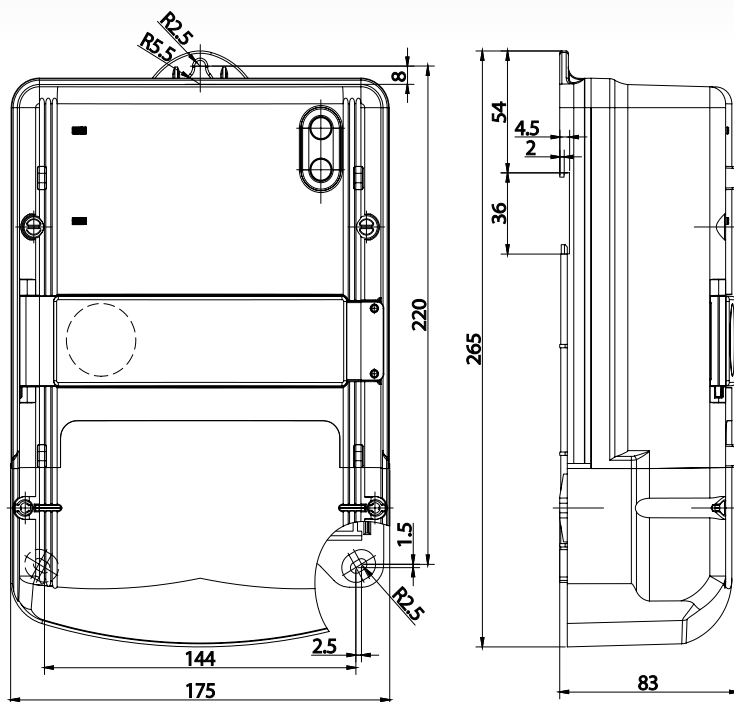


# NIK 2307

## СЧЕТЧИК ТРЕХФАЗНЫЙ ЭЛЕКТРОННЫЙ



### СВОЙСТВА

- Измерение активной и реактивной энергии в прямом и обратном направлении, по одному или нескольким тарифам в трехфазных трехпроводных и четырехпроводных цепях переменного тока, с трансформаторным и/или прямым подключением по напряжению и току;
- Регистрация и индикация по каждой фазе активной, реактивной и полной мощности, коэффициента мощности, среднеквадратического значения напряжения и силы тока, а также угла сдвига фаз в трехфазных трехпроводных и четырехпроводных цепях переменного тока;
- Расширенный диапазон рабочих напряжений (3x50/87 В - 3x315/546 В);
- Возможность установки реле управления нагрузкой до 120 А (опционально);
- Повышенная степень защиты от воздействия постоянных и переменных магнитных полей (СОУ-Н МПЕ 40.1.35.110:2005);
- Технологический запас по классу точности не менее 50%;
- Малое собственное энергопотребление;
- Прозрачный кожух;
- Неразъемный корпус;
- Наличие оптического порта для программирования и считывания данных;
- Для многотарифного исполнения: до 4-х тарифов и 12-и временных зон с автоматическим переходом на зимнее и летнее время;
- При отсутствии напряжения на клеммах счетчика, счетчик может работать в режиме индикации от батареи для возможности снятия показаний счетчика;
- Возможность установки модуля подсветки ЖКИ (опционально);
- Индикация воздействия магнитного поля с величиной индукции более 100 мТл;
- Индикация воздействия электромагнитного поля напряженностью более 10 В/м в диапазоне частот 80-2000 МГц;
- Защита от хищений энергии: индикация неправильных подключений, обратного направления тока, датчики вскрытия кожуха и крышки зажимов;
- Хранение в энергонезависимой памяти событий с меткой даты и времени;
- Возможность отключения нагрузки потребителя при превышении установленных значений: лимита мощности, силы тока и напряжения, воздействия постоянного магнитного поля более 100 мТл и электромагнитного поля более 10 В/м, отключения за неуплату;
- Возможность установки модулей 2-х интерфейсов: радиомодуля «ZigBee», RS-485, PLC, GSM/GPRS, Ethernet для дистанционного считывания данных, программирования счетчиков и применения их в АСКУЭ.



# NIK 2307

## СЧЕТЧИК ТРЕХФАЗНЫЙ ЭЛЕКТРОННЫЙ

### ТЕХНИЧЕСКИЕ ХАРАКТЕРИСТИКИ

Класс точности для измерения активной энергии: по ДСТУ EN 62053-21 по ДСТУ EN 50470-1 и ДСТУ EN 50470-3 по ДСТУ EN 50470-1 и ДСТУ EN 50470-3 по ДСТУ EN 62053-22	1 B C 0,5S (только для трансформаторного исполнения)
Класс точности для измерения реактивной энергии: по ДСТУ EN 62053-23	2
Номинальное напряжение	3x220/380 В, 3x230/400 В, 3x240/416 В, 3x57.7/100 В, мультинатяжение
Допустимое отклонение напряжения	от -20 до +15 %
Номинальная сила тока	5 А
Максимальная сила тока	10 А, 80 А, 120 А
Номинальная частота	50 Гц
Постоянная счетчиков, при измерении активной энергии	8000 имп/(кВт·ч)
Постоянная счетчиков, при измерении реактивной энергии	8000 имп/(квар·ч)
Чувствительность при измерении активной энергии: для счетчиков прямого включения класса точности 1,0 (0,5s) для счетчиков комбинированного и трансформаторного включения класса точности 1,0 (0,5s)	12,5 мА (5мА) 10 мА (5мА)
Чувствительность при измерении реактивной энергии: для счетчиков прямого включения класса точности 1,0 (0,5s) для счетчиков комбинированного и трансформаторного включения класса точности 1,0 (0,5s)	15,6 мА (9мА) 7,3 мА (9мА)
Потребляемая мощность: в цепях напряжения, полная, не более в цепях напряжения, активная, не более в цепях тока, полная, не более	10 В·А 2 Вт 0,05 В·А
Скорость передачи данных для интерфейса и оптопорта	9600 бод*
Рабочий диапазон температур	от -40 до +70 °С
Степень защиты по ГОСТ 14254	IP54
Масса, не более	2,3 кг
Количество разрядов ЖКИ	6+3
Межповерочный интервал	10 лет
Средний срок эксплуатации (до первого капитального ремонта)	24 года

\*для некоторых исполнений скорость может быть установлена выше (для детальной информации см. Руководство по эксплуатации)



# NIK 2307

## СЧЕТЧИК ТРЕХФАЗНЫЙ ЭЛЕКТРОННЫЙ

### ТАБЛИЦА ИСПОЛНЕНИЙ

NIK 2307 X X X T . 1 X X X . X . X X

- Напряжение
  - 1 3x220 / 380 В
  - 2 3x230 / 400 В
  - 3 3x240 / 416 В
  - 4 3x57,7 / 100 В - 3x240 / 416 В (мультинапряжение)
  - 5 3x57,7 / 100 В (для трансформаторного подключения)
- Измерение активной энергии
  - 1 В прямом направлении
  - 2 В прямом и обратном направлении
- Наличие датчиков
  - 0 Отсутствует
  - M Наличие датчика магнитного поля
  - MS Наличие датчиков магнитного и электромагнитного поля
- Наличие релейных выходов
  - 0 Отсутствует
  - 2 Реле отключения потребителя
- Наличие интерфейса
  - 0 Модуль не установлено
  - 2 Установлен модуль интерфейса RS-485
  - 4 Установлен модуль интерфейса ZigBee (радиоканал)\*
- Наличие интерфейса
  - 0 Модуль не установлено
  - 2 Установлен модуль интерфейса RS-485
  - 4 Установлен модуль интерфейса ZigBee (радиоканал)
  - 6 Установлен модуль интерфейса GSM / GPRS
  - 7 Установлен модуль интерфейса Ethernet
  - 8 Установлен модуль интерфейса PLC
- Наличие интерфейса
  - 1 Установлен «оптический порт»
  - T Добавляется только для обозначения многотарифных счетчиков
- Схема подключения к электрической сети
  - P3 Прямого подключения 5 (120) А
  - P6 Прямого подключения 5 (80) А
  - T Трансформаторного подключения 5 (10) А
- Измеряемая энергия
  - AR Активная и реактивная энергия
  - 0.5s Добавляется только для счетчиков класса точности 0,5S (только для трансформаторного исполнения)
- Тип счетчика

**Примечание:**

• Невозможно одновременно установить в счетчике: ZigBee + ZigBee.

