



Оновлення та зміни баків непрямого нагріву Roda:

- Оновлений дизайн навісних водонагрівачів
- Оновлена панель управління навісних водонагрівачів
- Додані чотири моделі підлогових водонагрівачів (CS0200FHSS, CS0200FHDS, CS0500FSSS, CS0500FSDS)
- Змінені габаритні розміри оновлених моделей підлогових водонагрівачів

Особливості комбінованих баків непрямого нагріву Roda:

- Модельний ряд з 6 модифікацій.
- Обсяг 100-1000л (під замовлення 2000л).
- З одним або двома теплообмінниками під різні джерела тепlopостачання.
- Утеплювач до 100мм.
- Усередині покритий емаллю.
- Встановлено магнієвий анод для захисту електричного нагрівача від накипу.
- Прискорений нагрів електричним нагрівачем потужністю 3-12 кВт.

Комбіновані баки непрямого нагріву RODA є основоположним елементом для приготування системи гарячого водопостачання (ГВП), від різних джерел тепlopостачання (газовий, електро, тт котел, сонячна енергія, електропостачання)

Вони дозволяють досягти наступних переваг:

- збільшити запас гарячої води для пікових навантажень;
- організувати систему рециркуляції гарячої води.
- економити на експлуатаційних витратах по забезпеченню ГВС, використовуючи різні джерела тепlopостачання;
- збільшити комфорт використання системи ГВП.

Серійні модифікації:

Серія **CS0100WHS-CS0200WHS** - комбінований навісний бак непрямого нагріву, з одним теплообмінником, має вбудований електричний нагрівальний елемент 3 kWt, магнієвий анод, додатковий вихід для датчика або організації системи рециркуляції.

Серія **CS0100WHD-CS0200WHD** - комбінований навісний бак непрямого нагріву, з двома теплообмінниками, має вбудований електричний нагрівальний елемент 3 kWt, магнієвий анод, додатковий вихід для датчика або організації системи рециркуляції.

Серія **CS0150FHS - CS0300FHS** - комбінований підлоговий бак непрямого нагріву в металевому кожусі, з одним теплообмінником, має кілька додаткових виходів для датчиків або термостатів, а також окремих вихід для організації системи рециркуляції. Можлива установка додаткового електричного нагрівача.

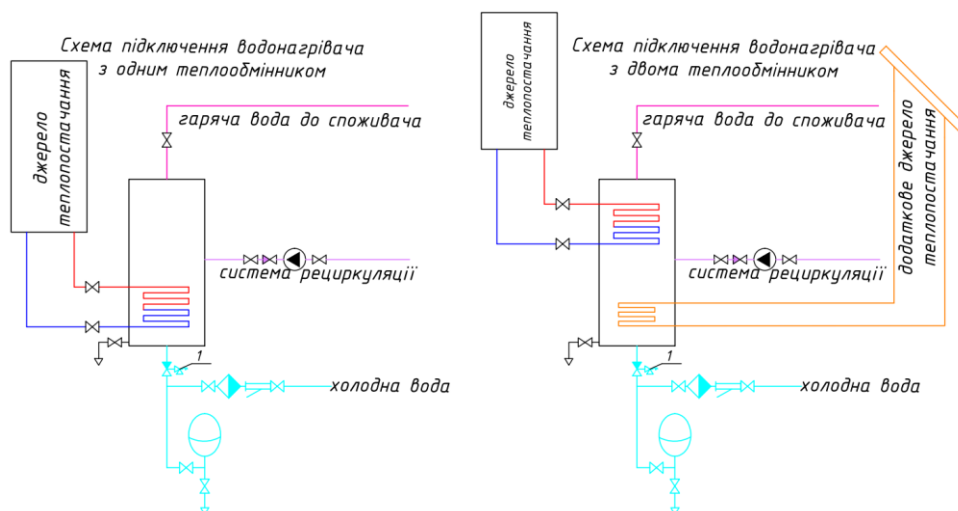
Серія **CS0150FHD - CS0300FHD** - комбінований підлоговий бак непрямого нагріву в металевому кожусі, з двома теплообмінниками, має кілька додаткових виходів для датчиків або термостатів, а також окремих вихід для організації системи рециркуляції. Можлива установка додаткового електричного нагрівача.

Серія **CS0500FSS - CS1000FSS** - комбінований підлоговий бак непрямого нагріву в Пінополіуретановий кожусі, з одним теплообмінником, має кілька додаткових виходів для датчиків або термостатів, а також окремих вихід для організації системи рециркуляції. Можлива установка додаткового електричного нагрівача.

Серія **CS0500FSD - CS1000FSD** - комбінований підлоговий бак непрямого нагріву в Пінополіуретановий кожусі, з двома теплообмінниками, має кілька додаткових виходів для датчиків або термостатів, а також окремих вихід для організації системи рециркуляції. Можлива установка додаткового електричного нагрівача.

Варіанти підключення:

Залежно від моделі баки, можливо, підключати, використовуючи різні джерела тепlopостачання.



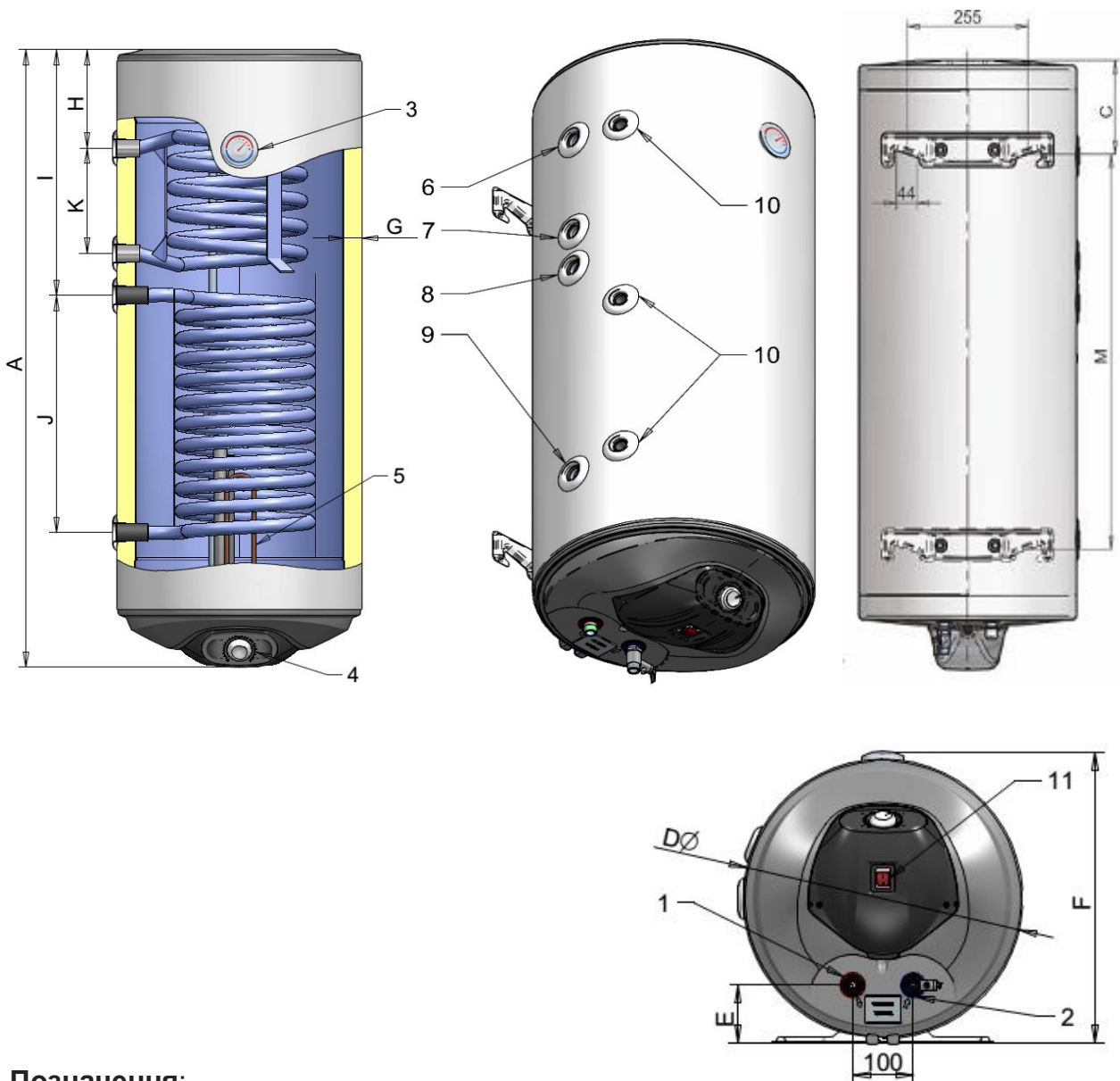
Технічні характеристики:

Серія CS0100WHS-CS0200WHS та CS0100WHD-CS0200WHD

Модель	Од.	Roda COMBI STORAGE						
		CS0100WHS	CS0120WHS	CS0120WHD	CS0150WHS	CS0150WHD	CS0200WHS	
Об'єм води	л	100	120	120	150	150	200	
Напруга	В	220В / 50 Гц						
Електрична потужність	Вт	2000	3000	3000	3000	3000	30000	
Тиск холодної води, максимальний	бар	6	6	6	6	6	6	
Площа нижнього теплообмінника	м ²	0.65	0.65	0.65	0.89	0.89	0.89	
Об'єм нижнього теплообмінника	л	3.15	3.15	3.15	4.3	4.3	4.3	
Площа верхнього теплообмінника	м ²	-	-	0.3	-	0.3	-	
Об'єм верхнього теплообмінника	л	-	-	1.43	-	1.43	-	
Час нагріву з 12°C до 75 °C електричним ТЕНом	год	2.5	3	3	3.7	3.7	5	
Вага бойлера без води	кг	40	45.5	51.5	52	56	73	
Підключення	2	G	1/2" 3	1/2" 3	1/2" 3	1/2" 3	1/2" 3	1/2" 3
	1	G	1/2" 3	1/2" 3	1/2" 3	1/2" 3	1/2" 3	1/2" 3
	8	G	3/4" B	3/4" B	3/4" B	3/4" B	3/4" B	3/4" B
	9	G	3/4" B	3/4" B	3/4" B	3/4" B	3/4" B	3/4" B
	6	G	-	-	3/4" B	-	3/4" B	-
	7	G	-	-	3/4" B	-	3/4" B	-

Примітка: Н – зовнішня, В – внутрішня різьба

Конструкція та габарити:



Позначення:

1. Вихід гарячої води
2. Вхід холодної води
3. Термометр
4. Панель управління
5. ТЕНи
6. Верхній теплообмінник – вхід
7. Верхній теплообмінник – вихід
8. Нижній теплообмінник – вхід
9. Нижній теплообмінник – вихід
10. Муфта датчика температури

Габарити

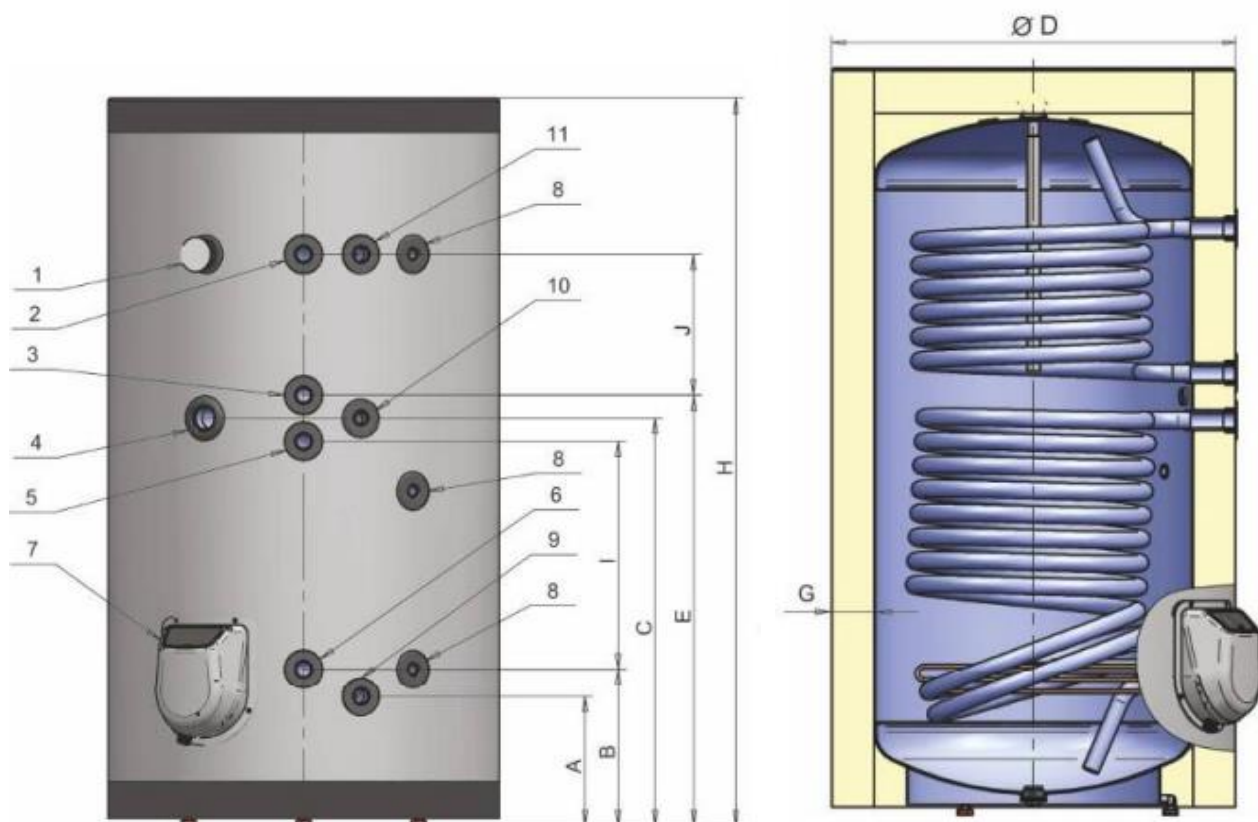
Модель		CS0100 WHS	CS0120 WHS	CS0120 WHD	CS0150 WHS	CS0150 WHD	CS0200 WHS	
Розміри	A	ММ	1000	1170	1170	1420	1420	1255
	C	ММ	185	185	185	185	185	190
	D	ММ	460	460	460	460	460	586
	E	ММ	96	96	96	96	96	105
	F	ММ	484	484	484	484	484	600
	H	ММ	-	-	186	-	218	-
	I	ММ	305	470	470	500	500	195
	G	ММ	33	33	33	33	33	33
	K	ММ	-	-	200	-	200	-
	M	ММ	-	753	753	1003	1003	780
	N	ММ	255	255	255	240	240	255

Серія CS0150FHS - CS0300FHS та CS0150FHD - CS0300FHD

Модель	Од	Roda COMBI STORAGE						
		CS0150 FHS	CS0150 FHD	CS0200 FHSS	CS0200 FHDS	CS0300 FHS	CS0300 FHD	
Об'єм води	л	150	150	200	200	300	300	
Напруга (встановлюються додатково)	В	220 В / 50 Гц				380 В / 50 Гц		
Електрична потужність (встановлюються додатково)	кВт	3	3	3	3	3/6/9	3/6/9	
Тиск холодної води, максимальний	бар	8	8	8	8	8	8	
Площа нижнього теплообмінника	м ²	0.67	0.67	0.90	0.90	1.15	1.15	
Об'єм нижнього теплообмінника	л	1.5	1.5	3.76	3.76	5.6	5.6	
Площа верхнього теплообмінника	м ²	-	0.3	-	0.38	-	0.89	
Об'єм верхнього теплообмінника	л	-	1.46	-	1.67	-	4.3	
Час нагріву з 12°C до 75 °C електричним тенем	год.	3.7	3.7	4.9	4.9	6.6	6.6	
Вага бойлера без води	кг	60	65	58	63	75	85	
Підключення	9	G	3/4" В	3/4" В	3/4" В	3/4" В	3/4" В	3/4" В
	11	G	3/4" В	3/4" В	3/4" В	3/4" В	3/4" В	3/4" В
	5	G	3/4" В	3/4" В	3/4" В	3/4" В	3/4" В	3/4" В
	6	G	3/4" В	3/4" В	3/4" В	3/4" В	3/4" В	3/4" В
	2	G	-	3/4" В	-	3/4" В	-	3/4" В
	3	G	-	3/4" В	-	3/4" В	-	3/4" В

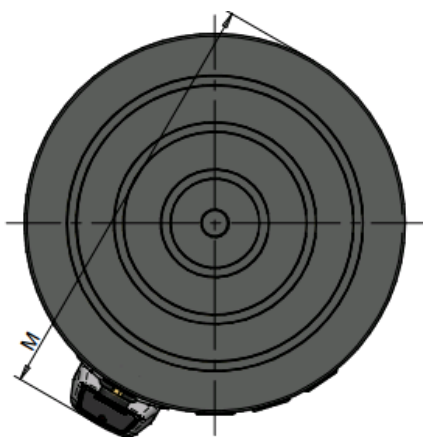
Примітка: Н – зовнішня, В – внутрішня різьба

Конструкція та габарити



Позначення:

1. Термометр
2. Верхній теплообмінник - вхід
3. Верхній теплообмінник - вихід
4. Отвір для додаткового нагрівача
5. Нижній теплообмінник - вхід
6. Нижній теплообмінник - вихід
7. Основний електронагрівач
8. Муфти датчиків температури
9. Холодна вода - вхід
10. Рециркуляція
11. Гаряча вода - вихід



Габарити

Модель		CS0150FHS	CS0150FHD	CS0200FHSS	CS0200FHDS	CS0300FHS	CS0300FHD
Розміри	A	мм	210	210	210	210	210
	B	мм	260	260	260	260	265
	C	мм	660	660	855	855	840
	D	мм	600	600	600	600	670
	E	мм	-	705	-	900	-
	J	мм	-	160	-	230	-
	H	мм	1150	1150	1430	1430	1605
	I	мм	355	355	550	550	530
	G	мм	75	75	85	85	80
M	мм	690	690	690	690	760	

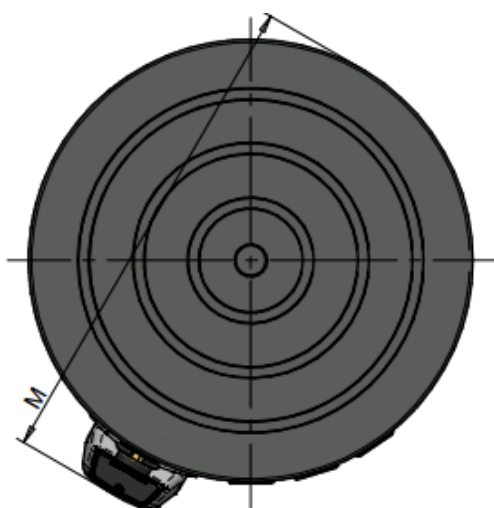
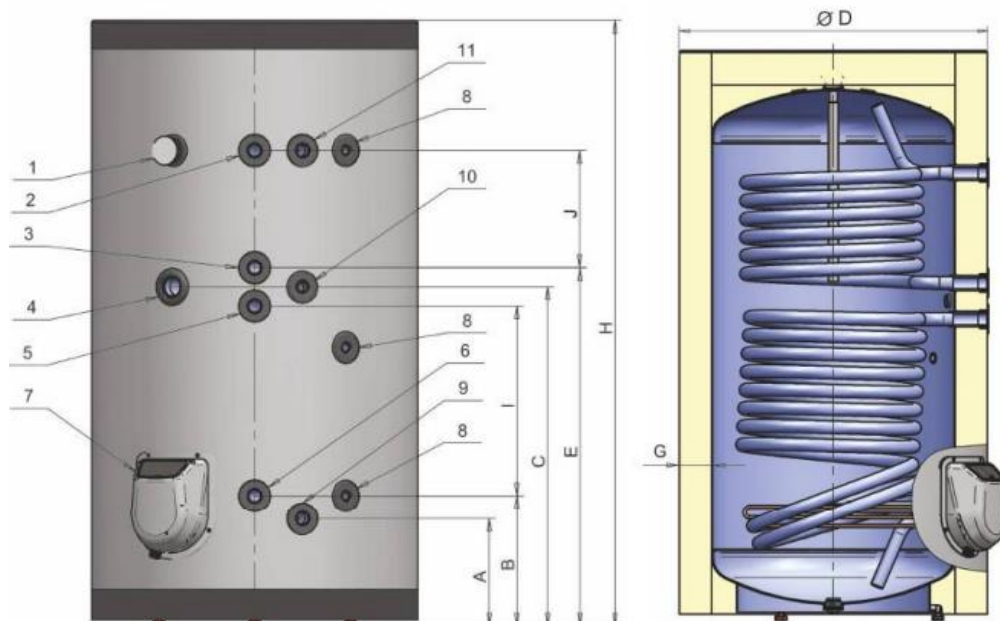
Серія CS0500FSSS – CS1000FSS и CS0500FSDS – CS1000FSD

Технічні характеристики:

Модель	Од	Roda COMBI STORAGE						
		CS0500 FSSS	CS0500 FSDS	CS0750 FSS	CS0750 FSD	CS1000 FSS	CS1000 FSD	
Об'єм води	л	500	500	750	750	1000	1000	
Напруга (встановлюються додатково)	В	380 В / 50 Гц						
Електрична потужність (встановлюються додатково)	kW	3/6/9	3/6/9	6/9/12	6/9/12	6/9/12	6/9/12	
Тиск холодної води, максимальний	бар	8	8	6	6	6	6	
Площа нижнього теплообмінника	м ²	1.85	1.85	2.08	2.08	3.04	3.04	
Об'єм нижнього теплообмінника	л	12.1	12.1	13.7	13.7	19.4	19.4	
Площа верхнього теплообмінника	м ²	-	1.15	-	1.22	-	2.08	
Об'єм верхнього теплообмінника	л	-	7.5	-	8	-	13.7	
Час нагріву 312°C до 75 °С електричним ТЕНом	год	4.15	4.15	6.2	6.2	8.3	8.3	
Вага бойлера без води	кг	150	166	240	253	272	292	
Підключення	9	G	1" В	1" В	1 1/2" В	1 1/2" В	1 1/2" В	1 1/2" В
	11	G	1" В	1" В	1 1/2" В	1 1/2" В	1 1/2" В	1 1/2" В
	5	G	1" В	1" В	1" В	1" В	1" В	1" В
	6	G	1" В	1" В	1" В	1" В	1" В	1" В
	2	G	-	1" В	-	1" В	-	1" В
	3	G	-	1" В	-	1" В	-	1" В

Примітка: Н – зовнішня, В – внутрішня різьба

Конструкція та габарити



Позначення:

1. Термометр
2. Верхній теплообмінник - вхід
3. Верхній теплообмінник - вихід
4. Отвір для додаткового нагрівача
5. Нижній теплообмінник – вхід
6. Нижній теплообмінник – вихід
7. Основний електронагрівач
8. Муфти датчиків температури
9. Холодна вода – вхід
10. Рециркуляція
11. Гаряча вода - вихід

Габарити

Модель		CS0500FSSS	CS0500FSDS	CS0750FSS	CS0750FSD	CS1000FSS	CS1000FSD
Розміри	A	мм	265	265	330	330	330
	B	мм	320	320	420	420	420
	C	мм	1000	1000	950	950	1110
	D	мм	800	800	1100	1100	1100
	E	мм	-	1050	-	990	-
	J	мм	-	380	-	290	-
	H	мм	1760	1760	1700	1700	2200
	I	мм	630	630	470	470	630
	G	мм	80	80	125	125	125
	M	мм	900	900	1200	1200	1200

Продукт вже доступний до відвантажень зі складів «ОПТИМ».

Просимо замінити фото та технічні дані на ваших веб-сторінках.