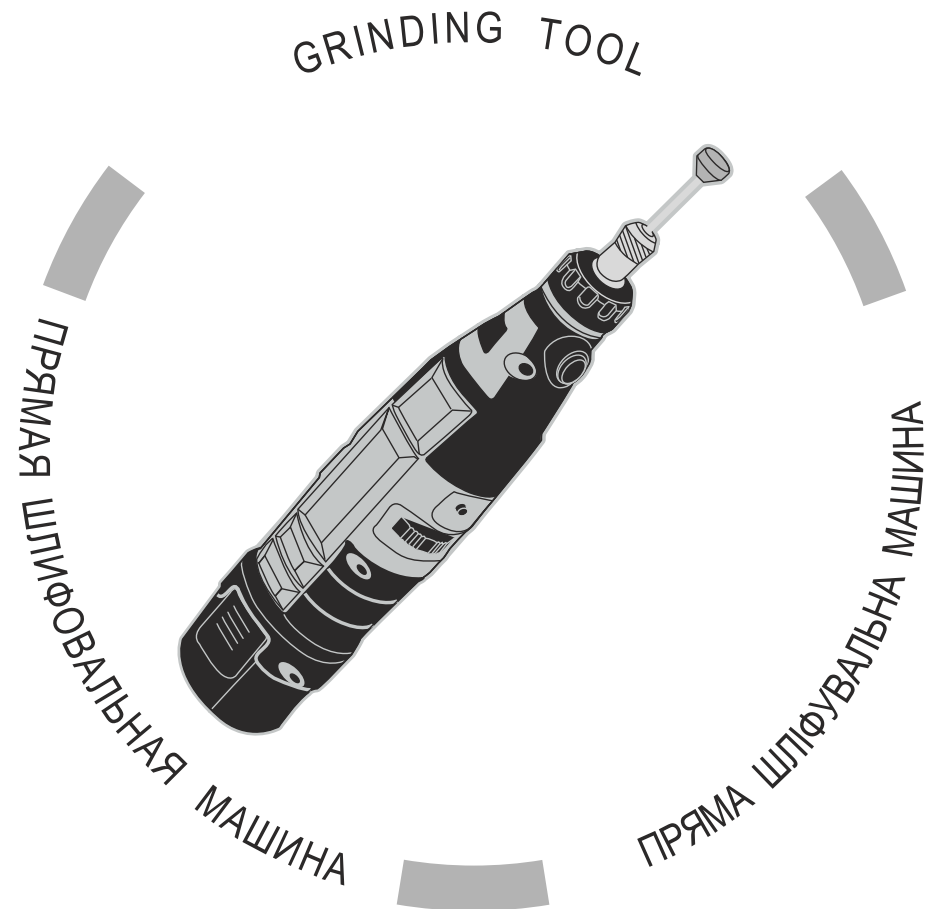


# VITALS

КЕРІВНИЦТВО З ЕКСПЛУАТАЦІЇ



WWW.VITALS.COM.UA



MODEL

МОДЕЛЬ

МОДЕЛЬ

Eu 1022mli

## ЗМІСТ

### УКРАЇНСЬКА

1. Загальний опис	6
2. Комплект поставки	9
3. Технічні характеристики	10
4. Вимоги безпеки	11
4.1. Важлива інформація з безпеки	11
4.2. Безпека експлуатації	11
5. Експлуатація	16
5.1. Підготовка до роботи	16
5.2. Робота	20
5.3. Заряджання акумуляторної батареї	21
6. Технічне обслуговування	23
7. Транспортування, зберігання та утилізація	24
8. Можливі несправності та шляхи їх усунення	26
9. Гарантійні зобов'язання	28

## ШАНОВНИЙ ПОКУПЕЦЬ!

Ми висловлюємо Вам свою подяку за вибір продукції ТМ «Vitals».

Продукція ТМ «Vitals» виготовлена за сучасними технологіями, що забезпечує її надійну роботу на протязі тривалого часу за умови дотримань правил експлуатації і заходів безпеки. Дана продукція виготовлена на замовлення ТОВ «Агромаштрейд», м. Дніпропетровськ, вул. Чичеріна, 70, т. 056-374-89-39. Продукція продається фізичним та юридичним особам в місцях роздрібної та оптової торгівлі за цінами, вказаними продавцем, у відповідності до чинного законодавства.

Пряма шліфувальна машина Vitals Master Eu 1022mlі за своєю конструкцією та експлуатаційним характеристикам відповідає вимогам нормативних документів України, а саме:

ДСТУ ІЕС 60745-1: 2010;  
ДСТУ ІЕС 61000-3-2: 2004;  
ДСТУ EN 61000-3-3: 2004;  
ДСТУ CISPR 14-1: 2004;  
ДСТУ CISPR 14-2: 2007.

Дане керівництво містить всю інформацію про пряму шліфувальну машину, необхідну для її правильного використання, обслуговування та регулювання, а також необхідні заходи безпеки в процесі експлуатації виробу.

Дбайливо зберігаєте це керівництво і звертайтеся до нього в разі виникнення питань стосовно експлуатації, зберігання та транспортування виробу. У разі зміни власника прямої шліфувальної машини передайте це керівництво новому власнику.

У разі виникнення будь-яких претензій до продукції або необхідності отримання додаткової інформації, а також проведення технічного обслуговування та ремонту, підприємством, яке приймає претензії, являється ТОВ «Агромаштрейд», м. Дніпропетровськ, вул. Чичеріна, 70, т. 056-374-89-39. Додаткову інформацію стосовно сервісного обслуговування Ви можете отримати за телефоном 056-374-89-38 або на сайті [www.vitals.com.ua](http://www.vitals.com.ua).

У той же час необхідно розуміти, що керівництво не передбачає абсолютно всі ситуації, які можуть мати місце під час експлуатації виробу. У разі виникнення ситуацій, які не передбачені цим керівництвом, або у разі необхідності отримання додаткової інформації, зверніться до найближчого сервісного центру ТМ «Vitals».

Виробник не несе відповідальність за збиток та можливі пошкодження, заподіяні внаслідок неправильного поводження з виробом або використання виробу не за призначенням.

Продукція ТМ «Vitals» постійно вдосконалюється і, в зв'язку з цим, можливі зміни, які не порушують основні принципи управління, в зовнішньому вигляді, конструкції, комплектації та оснащенні виробу, так і у змісті даного керівництва без повідомлення споживачів. Всі можливі зміни будуть спрямовані тільки на покращення та модернізацію виробу.

## ЗНАЧЕННЯ КЛЮЧОВИХ СЛІВ



### ОБЕРЕЖНО!

Позначає потенційно небезпечні ситуації, яких слід уникати, в іншому випадку може виникнути небезпека для життя та здоров'я.



### УВАГА!

Позначає потенційно небезпечні ситуації, які можуть призвести до легких травм або до поломки виробу.



### ПРИМІТКА!

Відзначає важливу додаткову інформацію.

Пряма шліфувальна машина Vitals Master Eu 1022mlі виготовлена з дотриманням усіх вимог безпеки та достатньо надійна в процесі експлуатації.

Пряма шліфувальна машина є ручним електричним інструментом, призначеним для полірування і шліфування невеликих поверхонь деревини, скла, пластмаси, каменю, металу, а також свердління в цих матеріалах отворів свердлами з циліндричним хвостовиком, максимальний діаметр яких не перевищує 3,2 мм.

У роботі використовується спеціальний змінний робочий інструмент: алмазні шарошки, абразивні шарошки і папір, відрізні, точильні та шліфувальні диски, полірувальні валики, свердла.

Основна відмінність даного виробу від кутової шліфувальної машини полягає в тому, що шпиндель прямої шліфувальної машини, на якому закріплюється робочий інструмент, розташований уздовж поздовжньої осі корпусу виробу.

Принцип дії прямої шліфувальної машини максимально простий: під час вмикання виробу обертальний рух від валу електричного двигуна передається на шпиндель, на якому закріплений цанговий патрон із закріпленим у ньому робочим інструментом.

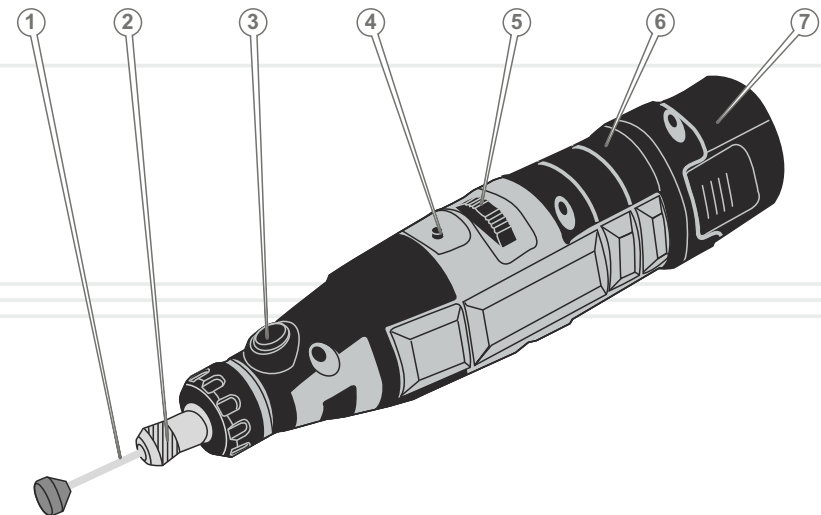
**Крім високих показників продуктивності та надійності, пряма шліфувальна машина має низку інших переваг:**

- надійний електричний двигун;
- висока швидкість обертання шпинделя;
- плавне регулювання швидкості обертання шпинделя;
- дві цанги в комплекті поставки;
- багата комплектація змінним робочим інструментом;
- гумована рукоятка;
- якісна енергоємна літій-іонна (Li-Ion) акумуляторна батарея. Li-Ion акумуляторні батареї, на відміну від Ni-Cd акумуляторів, не мають ефекту пам'яті, мають низький саморозряд та високу енергетичну щільність і при цьому не потребують обслуговування;
- для повного заряджання акумуляторної батареї потрібно менше 1 години.

Джерелом електроживлення прямої шліфувальної машини (далі за текстом – шліфувальна машина) служить Li-Ion акумуляторна батарея напругою 10,8 В.

Опис основних компонентів шліфувальної машини представлений нижче.

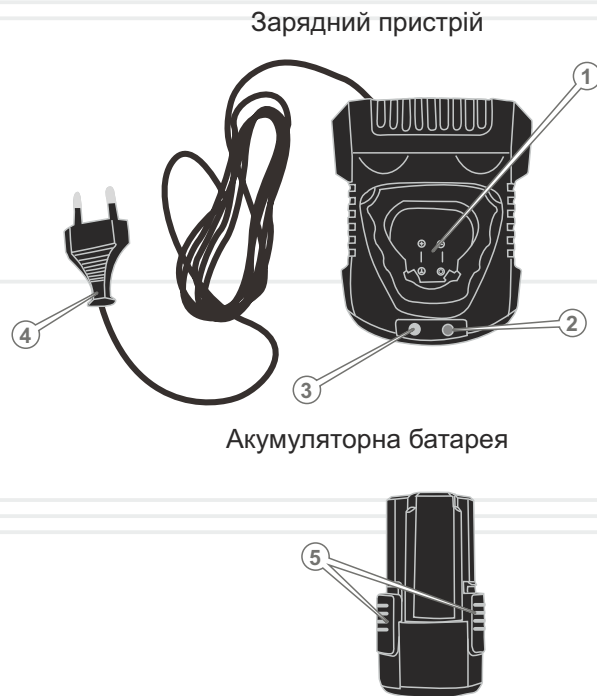
малюнок 1



#### Специфікація до малюнка 1

1. Робочий інструмент.
2. Цанговий патрон.
3. Кнопка-фіксатор шпинделя.
4. Кнопка швидкої зупинки електричного двигуна.
5. Колесо-регулятор частоти обертання шпинделя.
6. Гумована рукоятка.
7. Акумуляторна батарея.

малюнок 2



### Специфікація до малюнка 2

1. Шахта зарядного пристрою.
2. Світловий індикатор зеленого кольору.
3. Світловий індикатор червоного кольору.
4. Мережевий кабель із силовою вилкою.
5. Клавiші-фіксатори акумуляторної батареї.

1. Шліфувальна машина.
2. Акумуляторна батарея.
3. Зарядний пристрій.
4. Цанга 2,3 мм.
5. Цанга 3,2 мм.
6. Робочий інструмент – 1 к-т (алмазні шарошки, абразивні шарошки, абразивний папір, відрізні диски, точильні диски, шліфувальні диски, полірувальні валики, свердла, валик гумовий, тримач диска, тримач валика, шліфувальний камінь).
7. Комбінований ключ-викрутка.
8. Керівництво з експлуатації.



### ПРИМІТКА!

Завод-виробник залишає за собою право вносити у зовнішній вигляд, конструкцію та комплект поставки шліфувальної машини незначні зміни, які не впливають на роботу виробу.

## МОДЕЛЬ

Eu 1022mli

Напруга акумуляторної батареї, В	10,8
Ємність акумуляторної батареї, Ач	1300
Частота обертання холостого ходу, хв <sup>-1</sup>	0-22000
Тип акумуляторної батареї	Li-Ion
Зарядний пристрій:	
Тривалість заряджання акумуляторної батареї, годин	1
Потужність споживання, Вт	30
Регулювання швидкості	+
Діаметр цанг, мм	2,3 / 3,2
Габарити упаковки, мм	230 x 65 x 180
Вага нетто / брутто, кг	0,45 / 0,95

## 4.1. ВАЖЛИВА ІНФОРМАЦІЯ З БЕЗПЕКИ

Перш ніж почати експлуатувати шліфувальну машину, уважно ознайомтеся з вимогами щодо техніки безпеки та попередженнями, які викладені в цьому керівництві.

Більшість травм під час експлуатації виробу виникає внаслідок недотримання основних положень правил техніки безпеки. Травм можна уникнути, якщо суворо дотримуватися запобіжних заходів та завчасно передбачити потенційну небезпеку.

Ні за яких обставин не використовуйте виріб способом або в цілях, не передбачених цим керівництвом.

Неправильна експлуатація виробу або експлуатація ненавченою людиною може привести до нещасного випадку.

**ОБЕРЕЖНО!**

**Забороняється експлуатація виробу не підготовленими до роботи людьми.**

## 4.2. БЕЗПЕКА ЕКСПЛУАТАЦІЇ

1. НЕ ДОЗВОЛЯЙТЕ КОРИСТУВАТИСЯ ВИРОБОМ ДІТЯМ ТА ОСОБАМ З ОБМЕЖЕНИМИ МОЖЛИВОСТЯМИ.
2. БУДЬТЕ ПОВНІСТЮ СКОНЦЕНТРОВАНИ НА РОБОТІ.  
Не відволікайтеся під час роботи шліфувальною машиною, так як це може викликати втрату контролю і стати причиною отримання травм різного ступеня тяжкості.
3. НЕ ДОВІРЯЙТЕ ШЛІФУВАЛЬНУ МАШИНУ НЕПОВНОЛІТНІМ, ЗА ВИНЯТКОМ УЧНІВ, ЯКИМ ВИПОВНИЛОСЯ 16 РОКІВ, ЩО НАВЧАЮТЬСЯ РОБОТІ ВИРОБОМ ПІД ПИЛЬНИМ НАГЛЯДОМ ІНСТРУКТОРІВ.
4. НЕ ЗАЛИШАЙТЕ ВИРІБ УВІМКНЕНИМ БЕЗ НАГЛЯДУ.
5. НЕ ДОПУСКАЙТЕ ПРИСУТНОСТІ СТОРОННІХ ЛЮДЕЙ І ТВАРИН У ЗОНІ ПРОВЕДЕННЯ РОБІТ.

6. НІ В ЯКОМУ РАЗІ НЕ ВМИКАЙТЕ І НЕ ЕКСПЛУАТУЙТЕ ВИРІБ У ВИПАДКУ ХВОРОБИ, В СТАНІ СТОМЛЕННЯ, НАРКОТИЧНОГО АБО АЛКОГОЛЬНОГО СП'ЯНІННЯ, А ТАКОЖ ПІД ВПЛИВОМ СИЛЬНОДІЮЧИХ ЛІКАРСЬКИХ ПРЕПАРАТІВ, ЯКІ ЗНИЖУЮТЬ ШВИДКІСТЬ РЕАКЦІЇ ТА УВАГУ.
7. СТЕЖТЕ ЗА ЦІЛІСНІСТЮ ТА СПРАВНІСТЮ ВИРОБУ.  
Ні за яких обставин не вмикайте і не експлуатуйте виріб у разі наявності пошкоджень, а також з ненадійно закріпленими частинами та деталями.
8. НАДЯГАЙТЕ ВІДПОВІДНИЙ ОДЯГ ТА ВЗУТТЯ ПІД ЧАС РОБОТИ З ВИРОБОМ.  
Працюючи виробом, надягайте облягаючий одяг і застебніть всі ґудзики. Взувайте взуття з підошвою, яка не ковзає. Для захисту органів зору від потрапляння пилу, дрібних частинок матеріалу, що оброблюється, та стружки, надягайте спеціальні захисні окуляри. Обов'язково використовуйте респіратор.
9. НЕ ТОРКАЙТЕСЬ ДО ОБЕРТОВИХ ДЕТАЛЕЙ ВИРОБУ.  
Не підносьте пальці та інші частини тіла до оберткових частин шліфувальної машини.
10. ПІД ЧАС РОБОТИ МІЦНО УТРИМУЙТЕ ВИРІБ В РУЦІ.
11. ПІД ЧАС РОБОТИ НА ВИСОТІ ВИКОРИСТОВУЙТЕ ДРАБИНУ.
12. НЕ ПЕРЕВАНТАЖУЙТЕ ЕЛЕКТРИЧНИЙ ДВИГУН ШЛІФУВАЛЬНОЇ МАШИНИ, ЧЕРГУЙТЕ РОБОТУ З ВІДПОЧИНКОМ.
13. ПЕРШ НІЖ УВІМКНУТИ ШЛІФУВАЛЬНУ МАШИНУ ПЕРЕКОНАЙТЕСЯ, ЩО РОБОЧИЙ ІНСТРУМЕНТ СПРАВНИЙ І НАДІЙНО ЗАКРІПЛЕНИЙ В ЦАНГОВОМУ ПАТРОНІ.
14. ПІД ЧАС ОБРОБЛЕННЯ ЗАГОТОВКИ ЗАКРІПЛЮЙТЕ ЇЇ В ЛЕЩАТАХ АБО В СТРУБЦІНІ.
15. СТЕЖТЕ ЗА ТИМ, ЩОБ ПІД ЧАС РОБОТИ ШЛІФУВАЛЬНОЮ МАШИНОЮ ДРІБНІ ЧАСТИНКИ МАТЕРІАЛУ, ЩО ОБРОБЛЮЄТЬСЯ, ТА СТРУЖКА НЕ ПОТРАПЛЯЛИ В ВЕНТИЛЯЦІЙНІ ОТВОРИ КОРПУСУ ВИРОБУ.
16. ПІД ЧАС РОБОТИ НЕ ВИДАЛЯЙТЕ РУКАМИ ТИРСУ, СТРУЖКУ, ПИЛ ТА БРУД.

17. НЕ ДОТОРКУЙТЕСЬ ДО РОБОЧОГО ІНСТРУМЕНТА, ЯКЩО ЕЛЕКТРИЧНИЙ ДВИГУН УВІМКНЕНИЙ, А ТАКОЖ ВІДРАЗУ Ж ПІСЛЯ ЗАКІНЧЕННЯ РОБОТИ – НЕБЕЗПЕКА ОТРИМАННЯ ТЕРМІЧНОГО ОПІКУ.
18. ВИКОРИСТОВУЙТЕ В РОБОТІ ТІЛЬКИ СПРАВНИЙ РОБОЧИЙ ІНСТРУМЕНТ.  
Не користуйтеся пошкодженим або затупленим робочим інструментом, так як при цьому підвищується вірогідність отримання травм.
19. НЕ ПЕРЕВАНТАЖУЙТЕ ШЛІФУВАЛЬНУ МАШИНУ ТАКИМ ЧИНОМ, ЩОБ НАВАНТАЖЕННЯ НЕ ЗМОГЛО ЗУПИНИТИ РОБОТУ ЕЛЕКТРИЧНОГО ДВИГУНА.
20. ПЕРШ НІЖ УВІМКНУТИ ШЛІФУВАЛЬНУ МАШИНУ ПЕРЕКОНАЙТЕСЯ, ЩО ШПИНДЕЛЬ НЕ ЗАБЛОКОВАНИЙ І ВІЛЬНО ОБЕРТАЄТЬСЯ.
21. ПОДБАЙТЕ ПРО ГАРНЕ ОСВІТЛЕННЯ РОБОЧОГО МІСЦЯ.  
Робота шліфувальною машиною в темряві або в умовах недостатньої видимості може привести до травми.
22. ПРАЦЮЙТЕ ТІЛЬКИ В ДОБРЕ ПРОВІТРЮВАНОМУ ПРИМІЩЕННІ.  
Не користуйтеся шліфувальною машиною в приміщеннях з високим рівнем загазованості, а також в приміщеннях, в яких зберігаються легкозаймисті матеріали.
23. НЕ КОРИСТУЙТЕСЯ ШЛІФУВАЛЬНОЮ МАШИНОЮ В БЕЗПОСЕРЕДНІЙ БЛИЗЬКОСТІ (МЕНШЕ НІЖ 5 МЕТРІВ) ВІД МІСЦЕЗНАХОДЖЕННЯ ЛЕГКОЗАЙМИСТИХ МАТЕРІАЛІВ.
24. НЕ КОРИСТУЙТЕСЯ ШЛІФУВАЛЬНОЮ МАШИНОЮ ПРОСТО НЕБА ПІД ЧАС ДОЩУ АБО СНІГОПАДУ.  
Експлуатація виробу на відкритому повітрі під час дощу або снігопаду під відкритим небом може привести до електричного шоку або поломки виробу. Якщо виріб намокнув, ні в якому разі не використовуйте його. Не мийте виріб і не лейте на нього воду. Якщо шліфувальна машина якимось чином намокла, насухо витріть корпус. Якщо вода потрапила всередину корпусу електричного двигуна, негайно вимкніть виріб. Не намагайтеся самі розкривати виріб – зверніться до сервісного центру.

25. НЕ ДОТОРКУЙТЕСЬ ДО ШЛІФУВАЛЬНОЇ МАШИНИ МОКРИМИ РУКАМИ.
26. НЕ ЗАЛИШАЙТЕ ШЛІФУВАЛЬНУ МАШИНУ, АКУМУЛЯТОРНУ БАТАРЕЮ І ЗАРЯДНИЙ ПРИСТРІЙ ПРОСТО НЕБА ПІД ЧАС ДОЩУ АБО СНІГОПАДУ.
27. НЕ РОЗКРИВАЙТЕ ВИРІБ І АКУМУЛЯТОРНУ БАТАРЕЮ, А ТАКОЖ НЕ ДОПУСКАЙТЕ ЩОБ ВОНИ ПІДЛЯГАЛИ УДАРАМ І МЕХАНІЧНОМУ ВПЛИВУ.
28. НЕ ЗАМИКАЙТЕ АКУМУЛЯТОРНУ БАТАРЕЮ «НАКОРОТКО». НЕ ДОТОРКУЙТЕСЯ ДО КЛЕМ АКУМУЛЯТОРА ПРЕДМЕТАМИ, ЯКІ ЗДАТНІ ПРОВОДИТИ ЕЛЕКТРИЧНИЙ СТРУМ.  
Коротке замикання може привести до зниження напруги живлення, перегрівання акумуляторної батареї, отримання термічних опіків в результаті надмірного тепловиділення, та повного виходу акумулятора з ладу.
29. НЕ ЗБЕРІГАЙТЕ АКУМУЛЯТОРНУ БАТАРЕЮ СЕРЕД МЕТАЛЕВИХ ПРЕДМЕТІВ (ІНСТРУМЕНТІВ, КРІПІЛЬНИХ ВИРОБІВ, МОНЕТ І Т.Д.)
30. НЕ ЗАКРИВАЙТЕ ЗАРЯДНИЙ ПРИСТРІЙ ПІД ЧАС ЗАРЯДЖАННЯ АКУМУЛЯТОРНОЇ БАТАРЕЇ.  
Зарядний пристрій охолоджується природною вентиляцією, і якщо накрити пристрій під час заряджання, він може перегрітися і, як внаслідок із цього, вийти з ладу.
31. НЕ НАМАГАЙТЕСЯ САМОСТІЙНО РЕМОНТУВАТИ ЗАРЯДНИЙ ПРИСТРІЙ.
32. У РАЗІ ВИНИКНЕННЯ БУДЬ-ЯКИХ ВІДХИЛЕНЬ В НОРМАЛЬНІЙ РОБОТІ ШЛІФУВАЛЬНОЇ МАШИНИ НЕГАЙНО ЗНЕСТРУМТЕ ВИРІБ, З'ЯСУЙТЕ ТА УСУНЬТЕ ПРИЧИНУ НЕСПРАВНОСТІ.

**ОБЕРЕЖНО!**

Слідкуйте за справністю виробу. У разі несправності, появи запаху, характерного для горілої ізоляції, сильного стукоту, шуму, іскор, негайно вимкніть виріб і зверніться до сервісного центру.

**УВАГА!**

Дане керівництво не може врахувати всі випадки, які можуть виникнути в реальних умовах експлуатації шліфувальної машини. Тому, під час роботи з виробом необхідно керуватися здоровим глуздом, дотримуватися граничної уваги та акуратності.



## 5.1. ПІДГОТОВКА ДО РОБОТИ

1. Перш ніж почати користуватися шліфувальною машиною, дістаньте виріб і всі його комплектуючі з пакувальної коробки.
2. Огляньте шліфувальну машину на предмет цілісності та справності корпусу, частин, деталей, акумуляторної батареї, робочого інструмента, що використовується в роботі, а також легкості ходу всіх рухомих частин.
3. В залежності від того, який робочий інструмент буде використовуватися в роботі, встановіть в патрон цангу відповідного діаметру.
4. Вставте до упору в цанговий патрон необхідний у роботі робочий інструмент з комплекту поставки виробу (див. малюнок 3) і надійно затягніть гайку патрона.

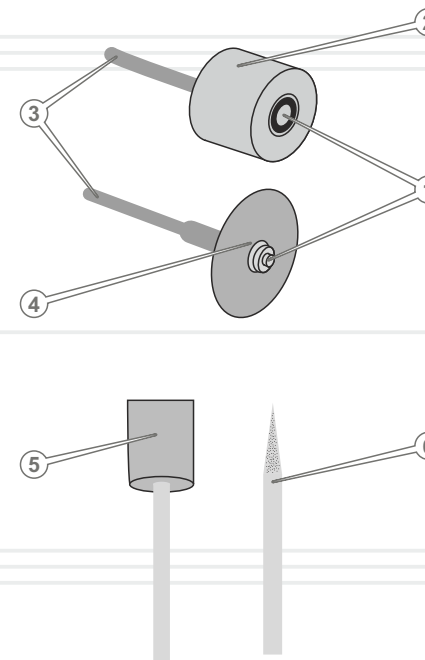
**ПРИМІТКА!**

Слідкуйте за тим, щоб діаметр хвостовика робочого інструмента (насадки) відповідав діаметру цанги.

5. Під'єднайте до шліфувальної машини заряджену акумуляторну батарею і переконайтеся в тому, що акумулятор надійно зафіксований в корпусі виробу (див. малюнок 4).
6. Увімкніть шліфувальну машину (див. малюнок 5). В режимі холостого ходу протягом 10 секунд оцініть працездатність виробу на предмет підвищеної вібрації, сторонніх шумів та інших дефектів роботи. Якщо дефекти в роботі виробу не виявлені, експлуатація шліфувальної машини дозволяється, в іншому випадку зверніться до сервісного центру.

## Підготовка до роботи робочого інструмента

малюнок 3



В роботі шліфувальною машиною використовується робочий інструмент: алмазні шарошки (6), абразивні шарошки (5), абразивний папір (2), відрізнi диски (4), точильні диски, шліфувальні диски, полірувальні валики, свердла та ін.

Щоб підготувати до роботи абразивний папір циліндричної форми (2), необхідно акуратно надіти абразивний папір на гумовий валик і надійно зафіксувати валик на тримачі (3) гвинтом (1), використовуючи комбінований ключ-викрутку.

Щоб підготувати до роботи абразивний диск (4), необхідно надійно зафіксувати абразивний диск на тримачі (3) гвинтом (1), використовуючи комбінований ключ-викрутку.

Шарошки представляють собою цілісний робочий інструмент з алмазною (6) або абразивною (5) головкою різної форми та розміру зерна.

### Встановлення та зняття робочого інструмента

1. Натисніть повністю кнопку-фіксатор шпинделя (3) (див. малюнок 1) і утримуйте кнопку в натиснутому стані, щоб шпиндель не міг обертатися. У разі необхідності покрутіть шпиндель рукою, щоб забезпечити надійну фіксацію шпинделя.
2. Встановіть на шпиндель цангу 2,3 мм або 3,2 мм, але не затягуйте гайку патрона.
3. Встановіть до упору в цанговий патрон необхідний для роботи робочий інструмент. Діаметр хвостовика робочого інструмента повинен відповідати діаметру цанги, яка встановлена в патрон. Надійно затягніть гайку цангового патрона комбінованим ключем-викруткою з комплекту поставки виробу.
4. Перевірте надійність кріплення робочого інструмента.
5. Процедура зняття робочого інструмента здійснюється в зворотній послідовності.



#### ОБЕРЕЖНО!

Встановлювати робочий інструмент в патрон або вилучати з нього необхідно тільки після повної зупинки електричного двигуна. Недотримання даної вимоги призведе до травми.

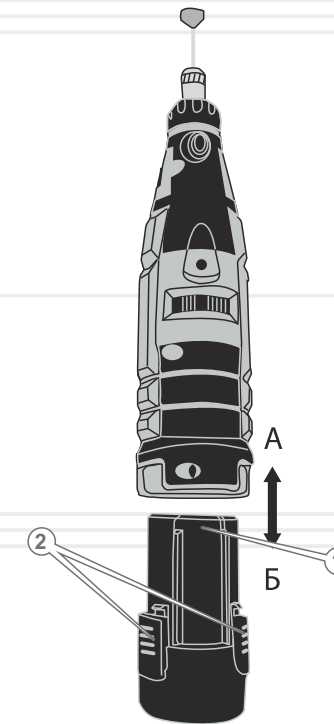


#### УВАГА!

Заборонено натискати кнопку-фіксатор шпинделя доки електричний двигун повністю не зупиниться. У разі недотримання даної вимоги виріб може вийти з ладу.

### Під'єднання (від'єднання) акумуляторної батареї (див. малюнок 4)

малюнок 4



Перш ніж під'єднати або від'єднати акумуляторну батарею, завжди вимикайте шліфувальну машину.

Для під'єднання акумуляторної батареї (1) до шліфувальної машини сумістіть виступи на акумуляторі з пазами в корпусі виробу і з невеликим зусиллям подайте акумуляторну батарею у напрямку стрілки (А) до характерного клацання. Не рекомендується докладати надмірних зусиль під час встановлення акумуляторної батареї. Якщо акумуляторна батарея під'єднується із зусиллям, то це означає, або дії стосовно встановлення акумулятора виконуються неправильно, або в пази корпусу потрапив сторонній предмет.

Щоб від'єднати акумуляторну батарею трішки одночасно натисніть дві клавіші-фіксатори (2) і, не відпускаючи їх, з невеликим зусиллям потягніть акумуляторну батарею в напрямку стрілки (Б).

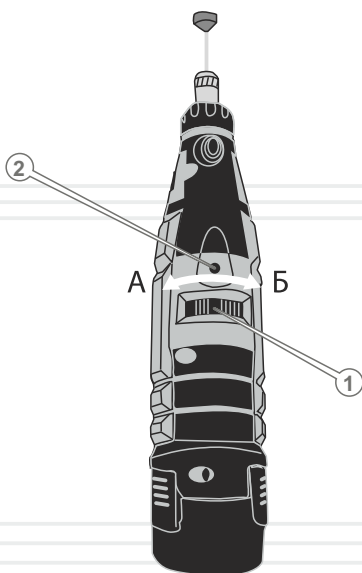
## 5.2. РОБОТА

**ПРИМІТКА!**

Дане керівництво не є посібником з правил роботи шліфувальною машиною. Для отримання інформації зверніться до кваліфікованого фахівця або до відповідних довідників.

Вмикання і вимикання шліфувальної машини (див. малюнок 5)

малюнок 5



Щоб увімкнути шліфувальну машину поверніть колесо-регулятор частоти обертання шпинделя (1) в напрямку стрілки (А) до характерного клацання.

Щоб вимкнути шліфувальну машину, поверніть колесо-регулятор частоти обертання шпинделя (1) в напрямку стрілки (Б) і встановіть у положення «0». При цьому буде чути характерне клацання.

Щоб швидко зупинити електричний двигун під час роботи виробом, короткочасно натисніть кнопку (2). Щоб знову увімкнути шліфувальну машину, необхідно колесо-регулятор частоти обертання шпинделя спочатку встановити в положення «0», а потім повернути в напрямку стрілки (А) до характерного клацання.

**УВАГА!**

Якщо шліфувальна машина була вимкнена кнопкою швидкої зупинки електричного двигуна, і при цьому від'єднати акумуляторну батарею, а потім під'єднати її знову, виріб увімкнеться.

Регулювання швидкості обертання електричного двигуна (див. малюнок 5)

За допомогою колеса-регулятора можна змінювати частоту обертання шпинделя в межах 0-22000 хв<sup>-1</sup>. Частоту обертання шпинделя можна регулювати шляхом повороту колеса-регулятора (1) в межах 10 позицій. Положення «0» відповідає мінімальній частоті обертання шпинделя, положення «10» - максимальній частоті обертання шпинделя.

Підбір частоти обертання шпинделя необхідно здійснювати, виходячи з характеру роботи. Якщо планується оброблення пластмаси, то щоб уникнути оплавлення оброблюваної поверхні, необхідно встановлювати знижені оберти. У разі оброблення металу, скла, каменю або дерева, необхідно встановлювати високі оберти.

## 5.3. ЗАРЯДЖАННЯ АКУМУЛЯТОРНОЇ БАТАРЕЇ

## Порядок заряджання акумуляторної батареї

1. Від'єднайте акумуляторну батарею від шліфувальної машини (див. малюнок 4).
2. Підключіть зарядний пристрій, що входить в комплект поставки виробу, до мережі змінного струму напругою 220 В 50 Гц.
3. Встановіть акумуляторну батарею в шахту зарядного пристрою (див. малюнок 2).
4. По закінченні заряджання від'єднайте мережевий дріт від джерела електроживлення та дістаньте акумуляторну батарею з зарядного пристрою.

## Індикація показань зарядки і коментар до них (див. малюнок 2):

- акумуляторна батарея не підключена до зарядного пристрою: червоний індикатор світиться, зелений індикатор світиться (відсутнє навантаження на зарядний пристрій);
- акумуляторна батарея приєднана до зарядного пристрою: червоний індикатор світиться, зелений індикатор не світиться – акумуляторна батарея заряджається;
- акумуляторна батарея приєднана до зарядного пристрою: червоний індикатор не світиться, зелений індикатор світиться – акумуляторна батарея повністю заряджена.



### ПРИМІТКА!

Тривалість заряджання повністю розрядженої акумуляторної батареї не перевищує 1 години.



### УВАГА!

Заборонено використовувати зарядні пристрої від інших виробів.

## Якщо акумуляторна батарея не заряджається

1. Перевірте, наявність струму в електричній мережі.
2. Перевірте клеми акумуляторної батареї і зарядного пристрою, мережевий кабель та силову вилку на предмет пошкоджень.
3. Перевірте надійність фіксації акумуляторної батареї в шахті зарядного пристрою.
4. Якщо і після цього акумуляторна батарея не заряджається, зверніться до сервісного центру.



### ОБЕРЕЖНО!

Перш ніж розпочинати роботи з технічного обслуговування шліфувальної машини, вимкніть виріб та від'єднайте від нього акумуляторну батарею.

## Комплекс робіт з технічного обслуговування прямої шліфувальної машини включає:

- огляд корпусу виробу, частин та деталей, акумуляторної батареї і зарядного пристрою на відсутність механічних і термічних ушкоджень;
- очищення корпусу виробу, акумуляторної батареї, зарядного пристрою і робочого інструмента від бруду та пилу;
- перевірку справності кнопки-фіксатора шпинделя, кнопки швидкої зупинки електричного двигуна, колеса-регулятора частоти обертання шпинделя;
- заряджання акумуляторної батареї.

У разі виявлення механічних та термічних пошкоджень виробу, зверніться до сервісного центру.

Очищувати корпус шліфувальної машини, акумуляторної батареї та зарядного пристрою необхідно м'якою серветкою. Не можна допускати потрапляння вологи, стружки, пилу та бруду, а також дрібних частинок матеріалу, що оброблюється, в вентиляційні отвори на корпусі виробу. Якщо на корпусі присутні складні плями, необхідно видалити їх за допомогою м'якої серветки, попередньо змоченої в мильному розчині або спеціальному миючому засобі.

В процесі очищення не рекомендується використовувати абразивні матеріали, різні розчинники, аміачну воду, бензин, спирт, які можуть пошкодити корпус виробу.

Видаляти пил та бруд з металевих частин цангового патрона, а також у важкодоступних місцях виробу необхідно щіточкою. Ретельно почистіть цанговий патрон від пилу та бруду, та нанесіть тонкий шар мастила на патрон.



#### ПРИМІТКА!

У разі виникнення труднощів під час проведення технічного обслуговування виробу, зверніться за допомогою до сервісного центру.



## ТРАНСПОРТУВАННЯ, ЗБЕРІГАННЯ ТА УТИЛІЗАЦІЯ

### Транспортування

Транспортувати шліфувальну машину дозволяється всіма видами транспорту, які забезпечують збереження виробу, у відповідності з загальними правилами перевезень.

Розміщення і кріплення шліфувальної машини в транспортних засобах повинні забезпечувати стійке положення виробу та відсутність можливості його переміщення під час транспортування.

Подбайте про те, щоб не пошкодити шліфувальну машину, акумуляторну батарею і зарядний пристрій під час транспортування. Не розміщуйте на виробі важкі предмети.

Під час вантажно-розвантажувальних робіт і транспортування виріб не повинен підлягати ударам та впливу атмосферних опадів.

Не переносьте виріб за цанговий патрон або робочий інструмент. Під час зміни робочого місця необхідно вимкнути шліфувальну машину, встановивши колесо-регулятор частоти обертання шпинделя в положення «О».

Під час транспортування шліфувальної машини на великі відстані від'єднайте від виробу акумуляторну батарею.

Допустимі умови транспортування виробу: температура навколишнього середовища повинна перебувати в межах від  $-15^{\circ}\text{C}$  до  $+55^{\circ}\text{C}$ , відносна вологість повітря не повинна перевищувати 90%.

### Зберігання

Зберігати шліфувальну машину рекомендується в приміщенні, яке добре провітрюється за температури  $-15^{\circ}\text{C}$  -  $+55^{\circ}\text{C}$  і відносній вологості повітря не більше ніж 90%.

#### Під час підготовки виробу до зберігання:

1. Від'єднайте акумуляторну батарею.
2. Вилучіть з цангового патрона робочий інструмент.
3. Видаліть з корпусу виробу, акумуляторної батареї і зарядного пристрою пил та бруд.
4. Змастіть тонким шаром моторного масла цанговий патрон, металеві частини робочого інструмента.
5. Зарядіть акумуляторну батарею.
6. Покладіть шліфувальну машину, акумуляторну батарею і зарядний пристрій у пакувальну коробку.

Якщо шліфувальна машина зберігалася за температури  $0^{\circ}\text{C}$  і нижче, то перш ніж використовувати виріб, його необхідно витримати в теплому приміщенні за температури від  $+5^{\circ}\text{C}$  до  $+40^{\circ}\text{C}$  на протязі двох годин. Даного проміжку часу необхідно дотримуватися для видалення можливого конденсату. Якщо шліфувальну машину почати використовувати відразу ж після переміщення з холоду, виріб може вийти з ладу.



#### УВАГА!

Зберігати виріб в одному приміщенні з горючими речовинами, кислотами, лугами, мінеральними добривами та іншими агресивними речовинами забороняється.

### Утилізація

Не викидайте виріб у контейнер з побутовими відходами! Шліфувальна машина, у якої закінчився термін використання, а також оснастка і упаковка повинні здаватися на утилізацію та переробку.

Інформацію про утилізацію Ви можете отримати в місцевій адміністрації.



## МОЖЛИВІ НЕСПРАВНОСТІ ТА ШЛЯХИ ЇХ УСУНЕННЯ

УКРАЇНСЬКА

ОПИС НЕСПРАВНОСТІ	Можлива причина	Шляхи усунення
Шліфувальна машина не працює	Акумуляторна батарея розряджена/неправна	Зарядіть/замініть акумуляторну батарею
	Відсутній електричний контакт в ланцюзі електроживлення	Відновіть контакт або зверніться до сервісного центру
	Неправний електричний двигун	Зверніться до сервісного центру
	Неправна кнопка швидкої зупинки електричного двигуна	Зверніться до сервісного центру
	Неправне колесо-регулятор частоти обертів шпинделя	Зверніться до сервісного центру
Потужності двигуна недостатньо, під час роботи чути свист (скрип)	Надмірний тиск на виріб в процесі роботи	Знизьте тиск на виріб
	Зношений/пошкоджений робочий інструмент	Замініть робочий інструмент
Радіальне биття кулачкового патрона	Цанговий патрон вийшов з ладу	Замініть цанговий патрон
Не регулюються оберт електричного двигуна	Неправне колесо-регулятор частоти обертів шпинделя	Зверніться до сервісного центру

26

ОПИС НЕСПРАВНОСТІ	Можлива причина	Шляхи усунення
Корпус виробу має надмірний нагрів	Велике навантаження на електричний двигун	Знизьте навантаження на електричний двигун (вимкніть до охолодження)
	Електричний двигун неправний	Зверніться до сервісного центру
Неможливо зарядити акумуляторну батарею	Вимкнений зарядний пристрій	Увімкніть зарядний пристрій
	Відсутній електричний контакт між акумуляторною батареєю і зарядним пристроєм	Відновіть контакт або зверніться до сервісного центру
	Неправне зарядний пристрій	Зверніться до сервісного центру
	Неправна акумуляторна батарея	Замініть акумуляторну батарею

УКРАЇНСЬКА

27

Гарантійний термін експлуатації шліфувальної машини Vitals Master **Eu 1022mli** становить 1 (один) рік із вказаної в гарантійному талоні дати роздрібного продажу. Термін служби даної продукції становить 3 (три) роки з дати роздрібного продажу. Гарантійний термін зберігання становить 3 (три) роки з дати випуску продукції.

Даний товар не вимагає проведення робіт із введення в експлуатацію.

На протязі гарантійного терміну несправні деталі та вузли будуть замінюватися за умови дотримання всіх вимог керівництва і відсутності ушкоджень, пов'язаних з неправильною експлуатацією, зберіганням та транспортуванням виробу.

Споживач має право на безкоштовне гарантійне усунення несправностей, виявлених і пред'явлених в період гарантійного терміну і обумовлених виробничими недоліками.

Гарантійне усунення несправностей здійснюється шляхом ремонту або заміни несправних частин виробу в сертифікованих сервісних центрах. У зв'язку зі складністю конструкції ремонт може тривати понад двох тижнів. Причину виникнення несправностей та терміни їх усунення визначають фахівці сервісного центру.



#### ПРИМІТКА!

Виріб приймається на гарантійне обслуговування тільки в повній комплектації, ретельно очищений від бруду та пилу.

Гарантійні зобов'язання втрачають свою силу в наступних випадках:

- Відсутність або неможливість прочитати гарантійний талон.
- Неправильне заповнення гарантійного талона, відсутність в ньому дати продажу або печатки (штампа) і підпису продавця, серійного номера виробу.
- Наявність виправлень або підчисток в гарантійному талоні.
- Повна або часткова відсутність серійного номера на виріб, неможливість його прочитати а також невідповідність серійного номера виробу номеру, який вказаний в гарантійному талоні.

- Недотримання правил експлуатації, зазначених у цьому керівництві, в тому числі порушення регламенту технічного обслуговування.
- Експлуатація несправного або некомплектного виробу, що стала причиною виходу його з ладу.
- Потраплення всередину виробу сторонніх речовин або предметів.
- Виріб має значні механічні або термічні пошкодження, явні сліди недбалості експлуатації, зберігання або транспортування.
- Виріб використовувався не за призначенням.
- Проводилися ремонт, розкриття або спроба модернізації виробу споживачем або третіми особами поза сервісних центрів.
- Несправність сталася внаслідок стихійного лиха (пожежа, повінь, ураган тощо.).

Замінені по гарантії деталі та вузли переходять у розпорядження сервісного центру.

Під час виконання гарантійного ремонту гарантійний термін збільшується на час перебування виробу в ремонті. Відлік доданого терміну починається з дати приймання виробу в гарантійний ремонт.

У разі якщо з технічних причин ремонт виробу неможливий, сервісний центр видає відповідний акт, на підставі якого користувач самостійно вирішує питання з організацією-постачальником про заміну виробу або повернення грошей.

Після закінчення гарантійного терміну сервісні центри продовжують здійснювати обслуговування та ремонт виробу, але вже за рахунок споживача.

Гарантійні зобов'язання не поширюються на несправності, які виникли внаслідок природного зносу або перевантаження виробу.

Гарантійні зобов'язання не поширюються на комплектуючі: цанговий патрон, акумуляторну батарею, робочий інструмент.

Гарантійні зобов'язання не поширюються на неповноту комплектації виробу, яка могла бути виявлена під час його продажу.

Право на гарантійний ремонт не є підставою для інших претензій.





## ГАРАНТІЙНИЙ ТАЛОН

Купуючи виріб, вимагайте перевірки його справності, комплектності і відсутності механічних пошкоджень, наявності відмітки дати продажу, штампа магазину та підпису продавця. Після продажу претензії щодо некомплектності і механічних пошкоджень не приймаються.

Виріб	
Модель	
Серійний номер	
Торгівельна організація	
Адреса торгівельної організації	
Виріб перевірів і продав	
Дата продажу	
Печатка або штамп торгівельної організації	

Претензій до зовнішнього вигляду, справності та комплектності виробу не маю. З правилами користування та гарантійними умовами ознайомлений.

(Підпис покупця)



Вилучено (дата):

Видано (дата):

Майстер  
(ПІП та підпис)



Вилучено (дата):

Видано (дата):

Майстер  
(ПІП та підпис)



Вилучено (дата):

Видано (дата):

Майстер  
(ПІП та підпис)

Виріб

Модель

Серійний номер

Торгівельна організація

Дата продажу

Печатка або штамп  
сервісного центру

Печатка або штамп  
торгівельної організації

Виріб

Модель

Серійний номер

Торгівельна організація

Дата продажу

Печатка або штамп  
сервісного центру

Печатка або штамп  
торгівельної організації

Виріб

Модель

Серійний номер

Торгівельна організація

Дата продажу

Печатка або штамп  
сервісного центру

Печатка або штамп  
торгівельної організації

ВІДРИВНИЙ ТАЛОН

ВІДРИВНИЙ ТАЛОН

ВІДРИВНИЙ ТАЛОН



## ФОРМУЛЯР ГАРАНТІЙНИХ РОБІТ

Виріб після гарантійного ремонту отримав у робочому стані, без дефектів. Претензій не маю.

Дата	П.І.П. покупця	Підпис покупця

Виріб після гарантійного ремонту отримав у робочому стані, без дефектів. Претензій не маю.

Дата	П.І.П. покупця	Підпис покупця

Виріб після гарантійного ремонту отримав у робочому стані, без дефектів. Претензій не маю.

Дата	П.І.П. покупця	Підпис покупця

№	Дата проведення ремонту		Опис ремонтних робіт та заміненних деталей	Прізвище майстра та печатка сервісного центру
	Початок	Закінчення		

