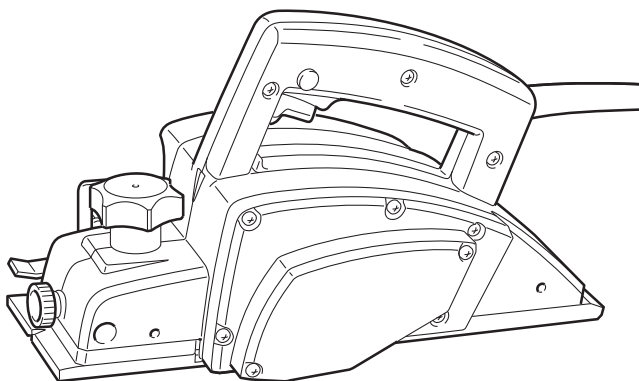


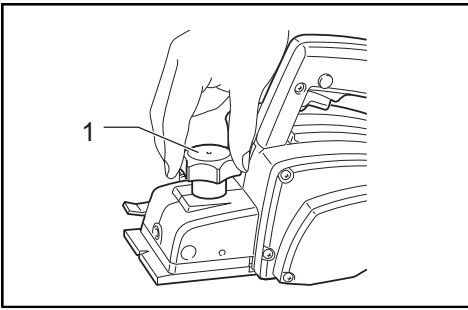
**Makita**®

# Электрический строгальный станок

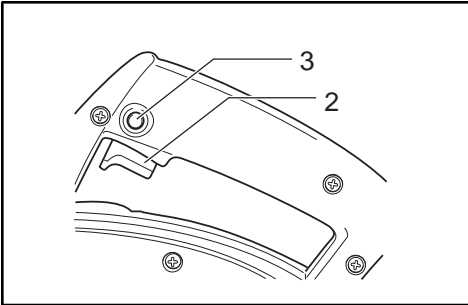
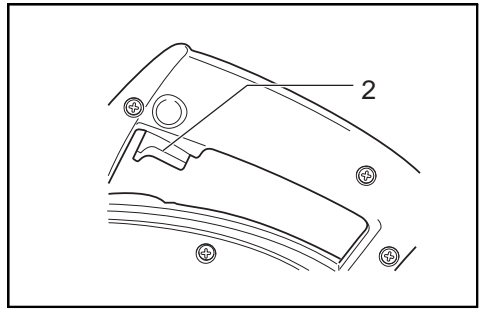
## Инструкция по эксплуатации

N1923B

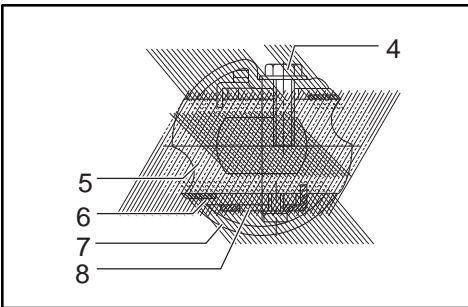
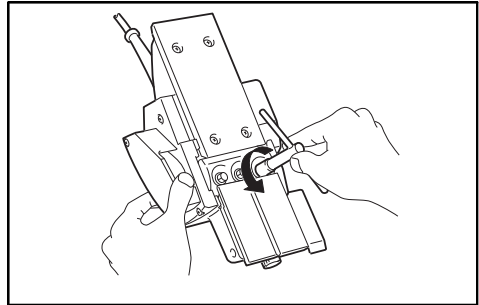




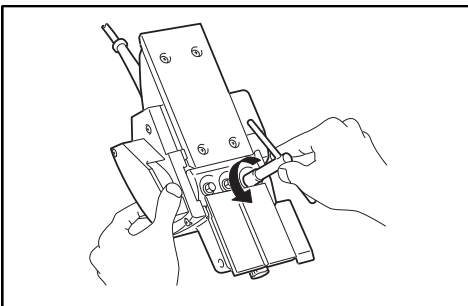
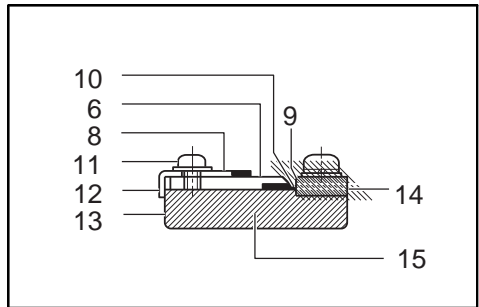
12



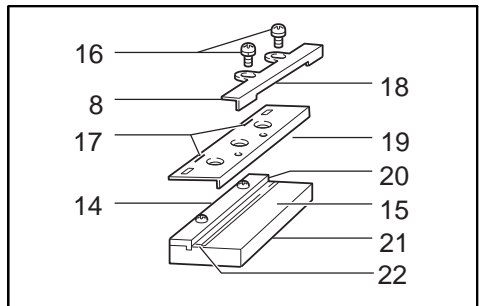
34

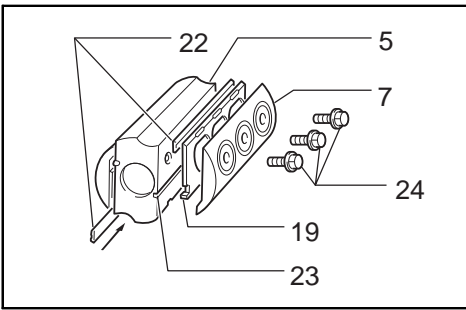


56

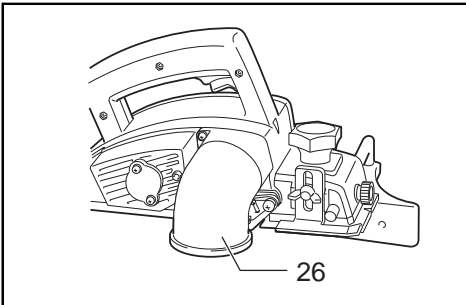
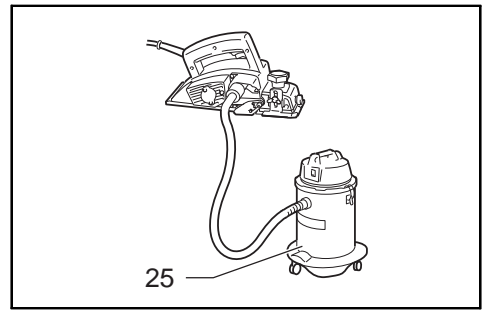


78

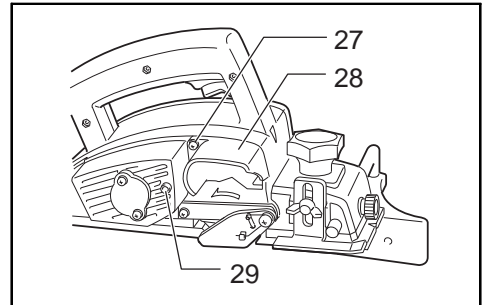




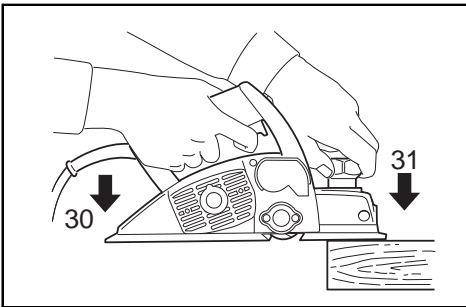
910



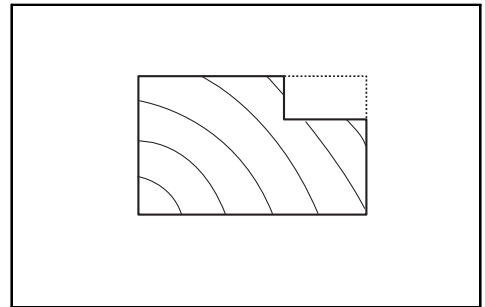
11



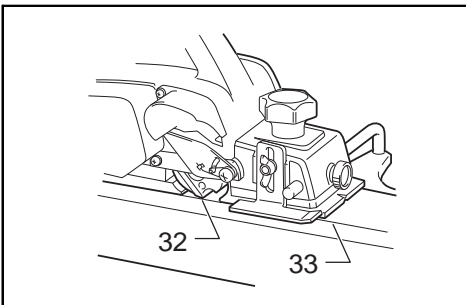
12



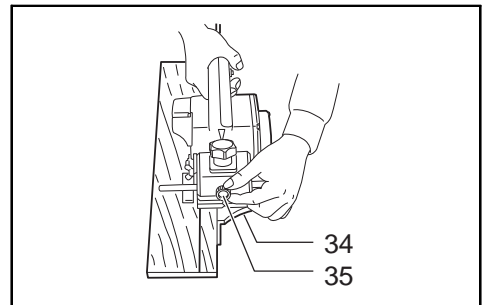
13



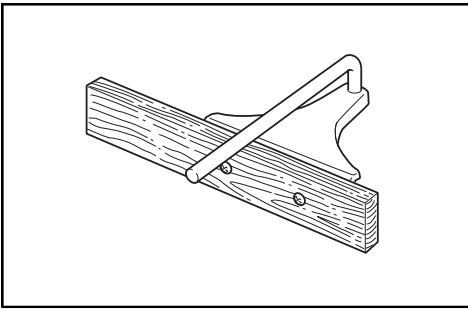
14



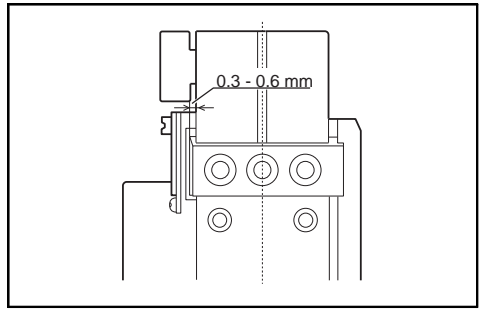
15



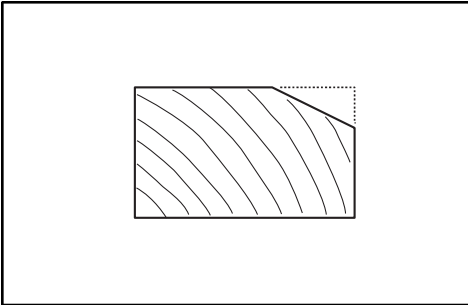
16



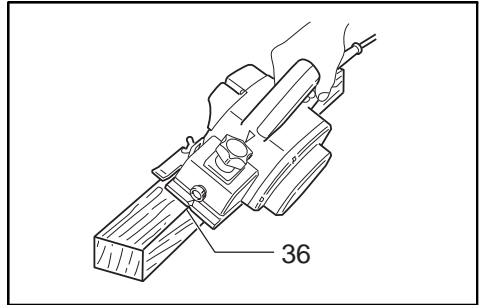
17



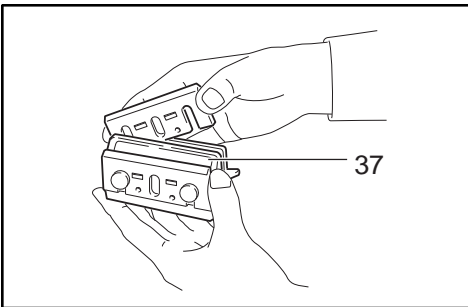
18



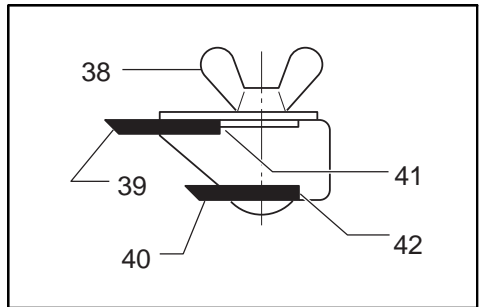
19



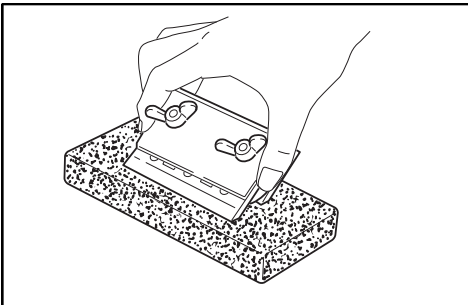
20



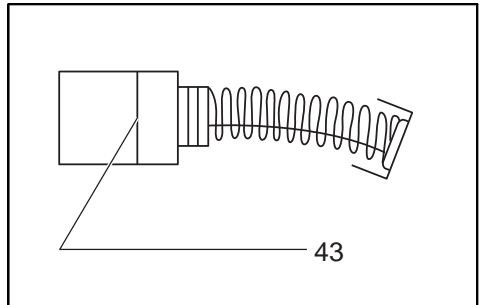
21



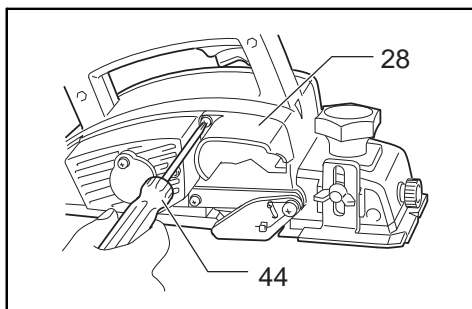
22



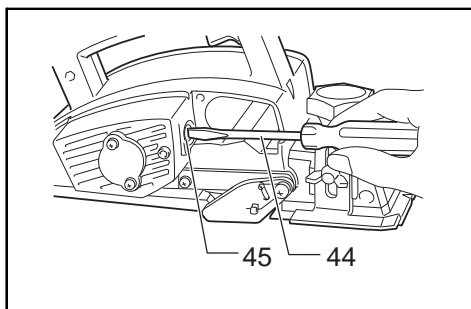
23



24



25



26

## Symbols

The followings show the symbols used for the tool. Be sure that you understand their meaning before use.

## Symbole

Die folgenden Symbole werden für die Maschine verwendet. Machen Sie sich vor der Benutzung unbedingt mit ihrer Bedeutung vertraut.

## Symbole

Poniższe symbole używane są do opisu urządzenia. Przed użyciem należy upewnić się, że rozumie się ich znaczenie.

## Символы

Следующие объяснения показывают символы, используемые для инструмента. Убедитесь перед использованием, что Вы понимаете их значение.



- Read instruction manual.
- Bitte Bedienungsanleitung lesen.
- Przeczytaj instrukcję obsługi.
- Прочитайте инструкцию по эксплуатации.



- DOUBLE INSULATION
- DOPPELT SCHUTZISOLIERT
- PODWÓJNA IZOLACJA
- ДВОЙНАЯ ИЗОЛЯЦИЯ



- Only for EU countries  
Do not dispose of electric equipment together with household waste material!  
In observance of European Directive 2002/96/EC on waste electrical and electronic equipment and its implementation in accordance with national law, electric equipment that have reached the end of their life must be collected separately and returned to an environmentally compatible recycling facility.

- Nur für EU-Länder  
Werfen Sie Elektrowerkzeuge nicht in den Hausmüll!  
Gemäß Europäischer Richtlinie 2002/96/EG über Elektro- und Elektronik-Altgeräte und Umsetzung in nationales Recht müssen verbrauchte Elektrowerkzeuge getrennt gesammelt und einer umweltgerechten Wiederverwertung zugeführt werden.


- Dotyczy tylko państw UE  
Nie wyrzucaj urządzeń elektrycznych wraz z odpadami z gospodarstwa domowego!  
Zgodnie z Europejską Dyrektywą 2002/96/WE w sprawie zużytego sprzętu elektrotechnicznego i elektronicznego oraz zastosowaniem jej do prawa krajowego, zużyte urządzenia elektryczne należy posegregować i zutylizować w sposób przyjazny dla środowiska.

- Только для стран ЕС  
Не выкидывайте электрическое оборудование вместе с бытовым мусором!  
В соответствии с европейской директивой 2002/96/ЕС об утилизации старого электрического и электронного оборудования и её применения в соответствии с местными законами электрическое оборудование, бывшее в эксплуатации, должно утилизироваться отдельно безопасным для окружающей среды способом.

## Объяснения общего плана

1	Кнопка	17	Выступы нахождения лезвия строгального станка	29	Вставьте штифт в сборку сопла через это отверстие.
2	Пусковой механизм	18	Пятка регулировочной пластины	30	Конеч
3	Кнопка фиксации/Кнопка выключения фиксации	19	Плита установки	31	Начало
4	Болт	20	Внутренняя поверхность плиты рейсмуса	32	Край лезвия
5	Барaban	21	Задняя сторона основы рейсмуса	33	Линия резки
6	Лезвие строгального станка	22	Мини лезвие строгального станка	34	Ограничитель края
7	Крышка барабана	23	Канавка	35	Винт
8	Регулировочная пластина	24	Болт с шестигранной головкой	36	"V" канавка
9	Внутренняя сторона плиты рейсмуса	25	Пылесос	37	Точильный держатель
10	Край лезвия	26	Сборка форсунки	38	Крыльчатая гайка
11	Винты	27	Винт крышки отсека для стружек	39	Лезвие (А)
12	Пятка	28	Крышка отсека для стружек	40	Лезвие (В)
13	Задняя сторона основы рейсмуса			41	Сторона (С)
14	Плита рейсмуса			42	Сторона (D)
15	Основа рейсмуса			43	Ограничительная метка
16	Винт с круглой головкой			44	Отвертка
				45	Колпачок держателя кисти

## ТЕХНИЧЕСКИЕ ХАРАКТЕРИСТИКИ

<b>Модель</b>	<b>N1923B</b>
Ширина строгания.....	82мм
Глубина строгания .....	1мм
Глубина строгания на фальце.....	23мм
Скорость в незагруженном состоянии (мин <sup>-1</sup> ) .....	16 000
Общая длина .....	293мм
Масса нетто .....	2,9кг
Класс безопасности .....	 / II

• Вследствие нашей продолжающейся программы поиска и разработок технические характеристики могут быть изменены без уведомления.

• Примечание: Технические характеристики могут различаться в зависимости от страны.

### Источник питания

Инструмент должен быть подсоединен только к источнику питания с напряжением, указанным в табличке номиналов, и может функционировать только от однофазного источника питания переменного тока. В соответствии с Европейским стандартом имеется двойная изоляция, следовательно, возможно использование с розетками без провода заземления.

### Советы по мерам безопасности

С целью Вашей личной безопасности прочитайте, пожалуйста, приведенные инструкции по мерам безопасности.

## ОБЩИЕ ПРАВИЛА БЕЗОПАСНОСТИ

**ВНИМАНИЕ! Прочитайте все инструкции.** Несоблюдение какой-либо из приведенных ниже инструкций может привести к поражению электрическим током, пожару и/или серьезной травме. Во всех приведенных ниже предупреждениях термин "электрический инструмент" относится к Вашему электрическому инструменту, работающему от сети (проводному), или электрическому инструменту, работающему от батареи (беспроводному).

### СОХРАНИТЕ ЭТУ ИНСТРУКЦИЮ.

#### Правила безопасности для рабочей области

- 1. Поддерживайте в рабочей области чистоту и хорошее освещение.** Захламленные и темные области служат причиной несчастных случаев.
- 2. Не используйте электрические инструменты во взрывоопасной атмосфере, например, в присутствии огнеопасных жидкостей, газов или пыли.** Электрические инструменты создают искры, которые могут привести к воспламенению пыли или паров.
- 3. При эксплуатации электрического инструмента не подпускайте близко детей и окружающих.** Отвлечение внимание может привести к потере Вами контроля.

#### Правила электробезопасности

- 4. Штепсельные вилки электрического инструмента должны соответствовать розетке. Никогда никаким образом не модифицируйте штепсельную вилку. Не используйте никакие штепселя-переходники с заземленными (замкнутыми на землю) электрическими инструментами.** Немодифицированные штепсельные вилки и соответствующие розетки уменьшат риск поражения электрическим током.

5. **Избегайте контакта тела с замкнутыми на землю или заземленными поверхностями, например, трубами, радиаторами, кухонными плитами и холодильниками.** Риск поражения электрическим током возрастает, если Ваше тело замкнуто на землю или заземлено.
  6. **Не подвергайте электрические инструменты воздействию дождя или влаги.** Попадание воды в электрический инструмент увеличит риск поражения электрическим током.
  7. **Не нарушайте правила эксплуатации шнура. Никогда не используйте шнур для переноски электрического инструмента, подтягивания или отсоединения его от сети. Держите шнур подальше от тепла, масла, острых углов или движущихся частей.** Поврежденные или запутанные шнуры увеличивают риск поражения электрическим током.
  8. **При эксплуатации электрического инструмента на улице, используйте удлинительный шнур, подходящий для наружного использования.** Использование шнура, подходящего для наружного использования, уменьшает риск поражения электрическим током.
- Правила личной безопасности**
9. **Будьте внимательны, смотрите, что Вы делаете, и используйте здравый смысл при эксплуатации электрического инструмента. Не используйте электрический инструмент, когда Вы устали или находитесь под воздействием транквилизаторов, алкоголя или медикаментов.** Проявление невнимательности при работе с электрическим инструментом может привести к серьезной травме.
  10. **Используйте средства защиты. Всегда применяйте защиту для глаз.** Средства защиты, такие как пылезащитная маска, нескользящие защитные ботинки, каска или защита для ушей, используемые в соответствующих условиях, уменьшат риск получения травмы.
  11. **Избегайте непреднамеренного запуска. Перед подсоединением к сети убедитесь, что переключатель находится в положении выключено.** Переноска электрических инструментов, когда Ваш палец находится на переключателе, или подключение к сети электрических инструментов, у которых переключатель находится в положении включено, служат причиной несчастных случаев.
  12. **Перед тем, как включить электрический инструмент, удалите все регулировочные приспособления или гаечные ключи.** Гаечный ключ или приспособление, оставленные прикрепленными к вращающимся частям электрического инструмента, могут привести к травме.
  13. **Не перенапрягайтесь. Все время сохраняйте надлежащую устойчивость и равновесие.** Это обеспечивает лучший контроль над электрическим инструментом в непредвиденных ситуациях.
  14. **Одевайтесь надлежащим образом. Не носите свободную одежду или украшения. Держите Ваши волосы, одежду и перчатки подальше от движущихся частей.** Провисшая одежда, украшения или длинные волосы могут быть захвачены движущимися частями.
  15. **Если поставляются устройства для подсоединения пылесобирающих и пылеулавливающих приспособлений, убедитесь в том, что они подсоединены и правильно используются.** Использование этих устройств может уменьшить опасность, связанную с вредным воздействием пыли.
- Использование электрического инструмента и уход за ним**
16. **Не прикладывайте силу к электрическому инструменту. Используйте подходящий электрический инструмент для Вашей работы.** Подходящий электрический инструмент будет делать работу лучше и безопаснее при скорости, для которой он сконструирован.
  17. **Не используйте электрический инструмент, если переключатель не включает или не выключает его.** Любой электрический инструмент, который не может управляться с помощью переключателя, является опасным и должен быть отремонтирован.
  18. **Отсоедините штепсельную вилку от источника питания и/или батарейный блок от электрического инструмента перед выполнением любых регулировок, заменой принадлежностей или хранением электрического инструмента.** Такие профилактические меры уменьшают риск непреднамеренного запуска электрического инструмента.
  19. **Храните неработающий электрический инструмент вне доступа детей, и не позволяйте лицам, не знакомым с электрическим инструментом или этой инструкцией, эксплуатировать электрический инструмент.** Электрический инструмент опасен в руках необученных пользователей.
  20. **Осуществляйте техническое обслуживание электрических инструментов. Проверяйте нарушение центровки движущихся частей или их защемление, повреждение деталей и любые другие условия, которые могут влиять на функционирование электрического инструмента. В случае поломки отремонтируйте электрический инструмент перед использованием.** Из-за плохого контроля над электрическим инструментом происходит много несчастных случаев.
  21. **Сохраняйте режущие инструменты острыми и чистыми.** Режущие инструменты, за которыми осуществляется надлежащий уход, имеющие острые режущие кромки, с меньшей вероятностью будут подвергаться защемлению и ими легче управлять.

22. Используйте электрический инструмент, принадлежности, зубила и т.д. в соответствии с этой инструкцией и с помощью метода, предназначенного для конкретного типа электрического инструмента, принимая во внимание рабочие условия и вид выполняемой работы. Использование электрического инструмента для операций, отличающихся от предназначенных операций, может привести к возникновению опасных ситуаций.
- Техническое обслуживание**
23. Выполняйте техническое обслуживание Вашего электрического инструмента только с помощью квалифицированного специалиста по ремонту, используя только идентичные запасные части. Это обеспечит поддержание безопасности электрического инструмента.
  24. Выполняйте инструкции по смазке и замене приспособлений.
  25. Сохраняйте рукоятки сухими, чистыми и свободными от масла и смазки.

## ОСОБЫЕ ПРАВИЛА БЕЗОПАСНОСТИ

НЕ позволяйте удобству или близкому знакомству с продуктом (полученным в результате частого использования) заменить строгое соблюдение правил безопасности для продольно-строгального станка. Если Вы используете этот электрический инструмент небезопасно или неправильно, Вы можете получить серьезную травму.

1. Подождите, пока резак не остановится, перед тем, как положить инструмент. Открытый резак может контактировать с поверхностью, что возможно приведет к потере управления и серьезной травме.
2. Используйте тиски или другой подходящий способ, чтобы закрепить и поддерживать рабочее изделие на устойчивой платформе. Выполнение работы руками, или опираясь на Ваше тело, лишает устойчивости и может привести к потере контроля.
3. Коврики, ткань, шнуры, веревки и подобные предметы никогда не следует оставлять возле рабочего места.
4. Избегайте обрезать гвозди. Проверьте наличие и удалите все гвозди из рабочего изделия перед эксплуатацией.
5. Используйте только острые лезвия. Обращайтесь с лезвиями очень осторожно.
6. Перед эксплуатацией убедитесь в том, что установочные болты лезвия плотно завинчены.
7. Крепко удерживайте инструмент обеими руками.
8. Держите руки подальше от вращающихся частей.
9. Перед использованием инструмента на действительном рабочем изделии дайте ему немного поработать. Наблюдайте за вибрацией или колебаниями, которые могут указывать на плохую установку или плохо сбалансированное лезвие.

10. Убедитесь в том, что лезвие не контактирует с рабочим изделием перед включением инструмента.
11. Подождите, пока лезвие не наберет полную скорость перед выполнением резки.
12. Всегда выключайте инструмент и подождите, пока лезвия полностью не остановятся, перед выполнением любых регулировок.
13. Никогда не засовывайте Ваши пальцы в лоток для стружек.
14. Не оставляйте этот инструмент работающим. Эксплуатируйте инструмент только удерживая его руками.
15. Всегда заменяйте оба лезвия или крышки на барабанах, в противном случае результирующий дисбаланс может вызвать вибрацию и сократить срок службы инструмента.
16. Используйте только лезвия фирмы Makita, приведенные в технических характеристиках этой инструкции.
17. Всегда используйте правильную пылезащитную маску/респиратор для материала и способа обработки, которые Вы используете.

## СОХРАНИТЕ ЭТИ ИНСТРУКЦИИ.

### ПРЕДУПРЕЖДЕНИЕ:

**НЕ ПРАВИЛЬНОЕ ИСПОЛЬЗОВАНИЕ** или невыполнение правил безопасности, приведенных в этой инструкции по эксплуатации, могут привести к серьезной персональной травме.

## ФУНКЦИОНАЛЬНОЕ ОПИСАНИЕ

### ПРЕДУПРЕЖДЕНИЕ:

•Следует всегда быть уверенным, что инструмент выключен и отсоединен от сети перед выполнением функций регулировки или проверки на инструменте.

### Регулировка глубины резки (Рис.1)

Глубина резки может быть подрегулирована при простом нажатии кнопки спереди инструмента.

### Действия при переключении

#### ПРЕДУПРЕЖДЕНИЕ:

•Перед подсоединением инструмента всегда проверяйте, чтобы видеть, что пусковой механизм действует правильно и возвращается в положение "OFF" (выкл.) при высвобождении.

### Для инструмента без кнопки фиксации и кнопки выключения фиксации (Рис.2)

Для запуска инструмента просто нажмите пусковой механизм. Для остановки высвободите пусковой механизм.

### Для инструмента с кнопкой фиксации (Рис.3)

Для запуска инструмента просто нажмите пусковой механизм. Для остановки высвободите пусковой механизм.

Для непрерывного функционирования нажмите пусковой механизм, а затем нажмите кнопку фиксации.

Для остановки инструмента из фиксированного положения полностью нажмите пусковой механизм, затем высвободите его.



### **Для инструмента с кнопкой выключения фиксации (Рис.3)**

Кнопка выключения фиксации предназначена для предотвращения случайного нажатия пускового механизма.

Для запуска инструмента нажмите кнопку выключения фиксации и нажмите пусковой механизм. Для остановки высвободите пусковой механизм.

## **СБОРКА**

### **ПРЕДУПРЕЖДЕНИЕ:**

•Следует убедиться, что инструмент выключен и отсоединен от сети перед выполнением любой работы на инструменте.

### **Удаление или установка лезвий продольно-строгального станка**

#### **ПРЕДУПРЕЖДЕНИЕ:**

- При присоединении лезвий к инструменту осторожно закрутите установочные болты лезвия. Отвинтившийся установочный болт может быть опасным. Всегда проверяйте, чтобы убедиться, что они плотно закручены.
- Обращайтесь с лезвиями очень осторожно. Используйте перчатки или куски ткани для защиты Ваших пальцев или рук при удалении или установке лезвий.
- Используйте только поставляемый гаечный ключ фирмы Makita для удаления или установки лезвий. Невыполнение этого условия может привести к чрезмерному закручиванию или недостаточному закручиванию установочных болтов. Это может вызвать травму.

### **Для инструмента со стандартными лезвиями строгального станка (Рис.4,5 иб)**

Для удаления лезвий на барабане отвинтите три установочных винта с помощью торцевого гаечного ключа. Крышка барабана отсоединяется вместе с лезвиями.

Для установки лезвий сначала почистите все стружки или посторонние предметы, налипшие на барабан или лезвия. Используйте лезвия тех же размеров и веса, в противном случае возможна осцилляция/вибрация барабана, которая может вызвать плохое строгание, и, возможно, поломку инструмента.

Поместите лезвие на основу рейсмуса так, чтобы край лезвия полностью совпадал с внутренним краем плиты рейсмуса. Поместите регулировочную пластину на лезвие, затем просто нажмите на пятку регулировочной пластины для совмещения с задней стороной основы рейсмуса и закрутите два винта в регулировочную пластину. Сейчас сдвиньте пятку регулировочной пластины в канавку барабана, затем наденьте на него крышку барабана. Постепенно и поочередно закрутите три установочных болта с помощью торцевого гаечного ключа.

### **Для инструмента с мини лезвиями строгального станка (Рис.7,8и9)**

1. Удалите существующее лезвие, если инструмент был в использовании, тщательно почистите поверхность барабана и крышку барабана. Для удаления лезвий на барабане отвинтите три установочных винта с помощью торцевого гаечного ключа. Крышка барабана отсоединяется вместе с лезвиями.
2. Для установки лезвий свободно присоедините регулировочную пластину к плите установки с помощью винтов с круглыми головками и установите мини лезвия строгального станка на основу рейсмуса так, чтобы край резки лезвия полностью совпадал с внутренним торцом плиты рейсмуса.
3. Установите регулировочную пластину/плиту установки на основу рейсмуса так, чтобы выступы нахождения лезвия строгального станка на плите установки попали в канавку мини лезвий строгального станка, затем нажмите на пятку плиты регулировки для совмещения с задней стороной основы рейсмуса и закрутите винты с круглыми головками.
4. Важно, чтобы лезвие совместилось вровень с внутренним торцом плиты рейсмуса, выступы нахождения лезвия строгального станка в канавку лезвия, и пятка плиты регулировки была вровень с задней стороной основы рейсмуса. Проверьте это совмещение внимательно для обеспечения одинаковой резки.
5. Сдвиньте пятку регулировочной пластины в канавку барабана.
6. Установите крышку барабана поверх регулировочной пластины/плиты установки и закрутите три болта с шестигранными головками так, чтобы имелось расстояние между барабаном и плитой установки для сдвига мини лезвия строгального станка в заданное положение. Лезвие будет расположено рядом с выступами нахождения лезвия строгального станка на плите установки.
7. Потребуется ручная регулировка длины лезвия, такая, чтобы концы лезвия находились точно и на одинаковом расстоянии от корпуса с одной стороны и металлической скобы с другой.
8. Закрутите три болта с шестигранными головками (с помощью поставляемого торцевого гаечного ключа) и поверните барабан вручную для проверки зазоров между концами лезвия и корпусом инструмента.
9. Проверьте три болта с шестигранными головками относительно окончательного закручивания.
10. Повторите процедуры 1–9 для другого лезвия.

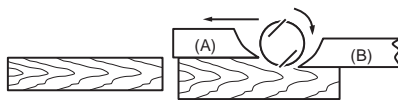
## Для правильной установки лезвия строгального станка

Ваша строгальная поверхность будет шероховатой и неровной, если только лезвие не будет установлено правильно и надежно. Следует смонтировать лезвие так, чтобы режущий край был абсолютно ровным, а именно, параллельным к поверхности задней основы. Ниже приведены некоторые примеры правильной и неправильной установки.

(А) Передняя основа (движущаяся часть)

(В) Задняя основа (неподвижная часть)

Правильная установка



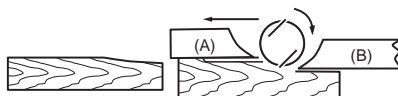
Хотя на этом боком виде этого не видно, края лезвий проходят совершенно параллельно к поверхности задней основы.

Зазубрины на поверхности



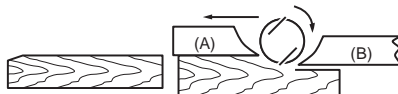
Случай: Одно или оба лезвия не имеют края параллельные линии задней основы.

Выемка в начале



Случай: Края одного или обоих лезвий не выступают достаточно по отношению к линии задней основы.

Выемка в конце



Случай: Края одного или обоих лезвий выступают слишком сильно по отношению к линии задней основы.

## Подсоединение пылесоса

### Для европейских стран и районов

Если Вы хотите выполнить чистую операцию резки, подсоедините пылесос Makita к Вашему инструменту, как показано на **рис. 10**.

### Для других стран и районов

Для подсоединения пылесоса Makita к Вашему инструменту потребуются сопло и соединение (дополнительные принадлежности).

Проконсультируйтесь в каталоге Makita или у представителя относительно сопла и соединения.

### Сборка форсунки (дополнительная принадлежность)

Использование специальной сборки сопла уменьшит разброс стружек, делая рабочее место более чистым. (**рис. 11**)

Присоединение сборки сопла возможно после удаления крышки отсека для стружек к корпуса инструмента. При продвижении сборки вставьте штырь на ней в отверстие задней крышки. Используйте винты крышки отсека для стружек для фиксации её на месте. (**рис. 12**)

## Операция строгания (Рис.13)

Сначала поместите переднюю основу инструмента в плоском положении на поверхность рабочего изделия без какого-либо соприкосновения лезвий.

Включите и подождите, пока лезвия не наберут полную скорость. Затем медленно продвигайте инструмент вперед. Прикладывайте усилие к передней части инструмента в начале строгания и к задней части в конце строгания. Стругание будет упрощено, если Вы наклоните рабочее изделие в неподвижном состоянии так, что Вы сможете строгать как бы в направлении вниз. Скорость и глубина резки определяют тип отделки. Электрический строгальный станок выполняет резку со скоростью, которая не вызывает в результате замятия стружек. Для грубой резки возможно увеличение глубины резки, в то время как для хорошей отделки Вам следует уменьшить глубину резки и продвигать инструмент более медленно.

## Строгание на фальце (выбор фальца) (Рис.14,15, 16 и17)

Для выполнения ступенчатой резки, как показано на рис.14, используйте ограничитель края (Направляющая линейка).

Нарисуйте линию резки на рабочем изделии. Вставьте ограничитель края в отверстие спереди инструмента. Совместите край лезвия с линией резки. (рис. 15)

Подрегулируйте ограничитель края до тех пор, пока он не придет в контакт со стороной рабочего изделия, затем зафиксируйте его с помощью винта. (рис. 16)

При строгании перемещайте инструмент с ограничителем края вровень со стороной рабочего изделия. В противном случае строгание может быть неровным.

Макс. глубина строгания на фальце составляет 23мм.

Вы возможно захотите добавить длину ограничителя с помощью присоединения дополнительного куска дерева. С этой целью в ограничителе сделаны удобные отверстия, а также это можно использовать для присоединения расширенной направляющей (дополнительная принадлежность). (рис. 17)

### ПРЕДУПРЕЖДЕНИЕ:

•Следует сделать так, чтобы край лезвия немного выступал наружу (0,3мм – 0,6мм). В противном случае, возможно возникновение зазубрин и, в основном, некачественное строгание на фальце. (рис. 18)

## Снятие фаски (Рис.19и20)

Для выполнения резки, как показано на рис.19 и 20, совместите "V" канавку на передней основе с краем рабочего изделия и строгайте.

## ОБСЛУЖИВАНИЕ

### ПРЕДУПРЕЖДЕНИЕ:

•Всегда проверяйте, что инструмент выключен и отсоединен перед выполнением любой работы с инструментом.

## Заточка лезвий строгального станка (Рис.21,22и23)

### Только для стандартных лезвий

Всегда держите Ваши лезвия острыми с целью наилучшего возможного функционирования. Используйте точильный держатель для удаления зазубрин и воспроизведения ровного края.

Сначала развинтите две крыльчатых гайки на держателе и вставьте лезвия (А) и (В) так, чтобы они контактировали со сторонами (С) и (D). Затем завинтите крыльчатые гайки.

Перед заточкой опустите шлифовальный камень в воду на 2 или 3 минуты. Удерживайте держатель так, чтобы оба лезвия контактировали с шлифовальным камнем для одновременной заточки под одинаковым углом.

## Замена угольных щеток (Рис.24, 25 и 26)

Регулярно проверяйте и удаляйте угольные щетки. Замените угольные щетки, когда они изнаются до ограничительной метки. Сохраняйте угольные щетки чистыми и свободно скользящими в держателях. Обе идентичные угольные щетки следует заменять одновременно. Используйте только одинаковые угольные щетки.

Используйте отвертку, чтобы удалить крышку отсека для стружек.

Вытащите изношенные угольные щетки, вставьте новые и закрепите заднюю крышку.

Для поддержания безопасности и долговечности изделия, ремонт, уход или регулировка должны проводиться в уполномоченном центре по техобслуживанию Makita.

## ПРИНАДЛЕЖНОСТИ

### ПРЕДУПРЕЖДЕНИЕ:

•Эти принадлежности или приспособления рекомендуются для использования с Вашим инструментом Makita, указанным в руководстве. Использование любых других принадлежностей или приспособлений может вызвать риск причинения травмы. Используйте принадлежности или приспособления только для указанных целей.

Если Вам необходима какая-либо помощь относительно дальнейших подробностей об этих принадлежностях, обращайтесь в Ваш местный центр по техобслуживанию Makita.

- Лезвие строгального станка из быстрорежущей стали
- Лезвие строгального станка из карбида вольфрама (Для увеличения срока службы лезвия)
- Мини лезвие строгального станка
- Сборка точильного держателя
- Регулятор лезвия
- Плита установки в сборе
- Ограничитель края (Направляющая линейка)
- Расширенная направляющая в сборе
- Шлифовальный камень
- Сборка форсунок
- Сборка мешка для пыли
- Соединение
- Торцевой гаечный ключ

Только для европейских стран

## Шум и вибрация

ENG005-2-V3

Типичные A-взвешенные уровни шума составляют  
уровень звукового давления 89дБ (A).  
уровень звуковой мощности 100дБ (A).  
Погрешность 3дБ (A).

– Надевайте защиту для ушей. –

Типичное взвешенное значение квадратного корня  
ускорения составляет не более чем  $2,5\text{м/с}^2$ .

Эти значения были получены в соответствии с  
EN60745.

## ЕС ДЕКЛАРАЦИЯ СООТВЕТСТВИЯ

ENH101-6

Мы заявляем под свою собственную  
ответственность, что этот продукт находится в  
соответствии со следующими стандартами  
документов по стандартизации:

EN60745, EN55014, EN61000

согласно сборникам директив 89/336/ЕЕС и 98/37/  
ЕС.

Ясухико Канзаки **CE 2006**



Директор

MAKITA INTERNATIONAL EUROPE LTD.

Michigan Drive, Tongwell, Milton Keynes,  
Bucks MK15 8JD, ENGLAND

Ответственный производитель:  
Корпорация Makita, Анжо, Айчи, Япония