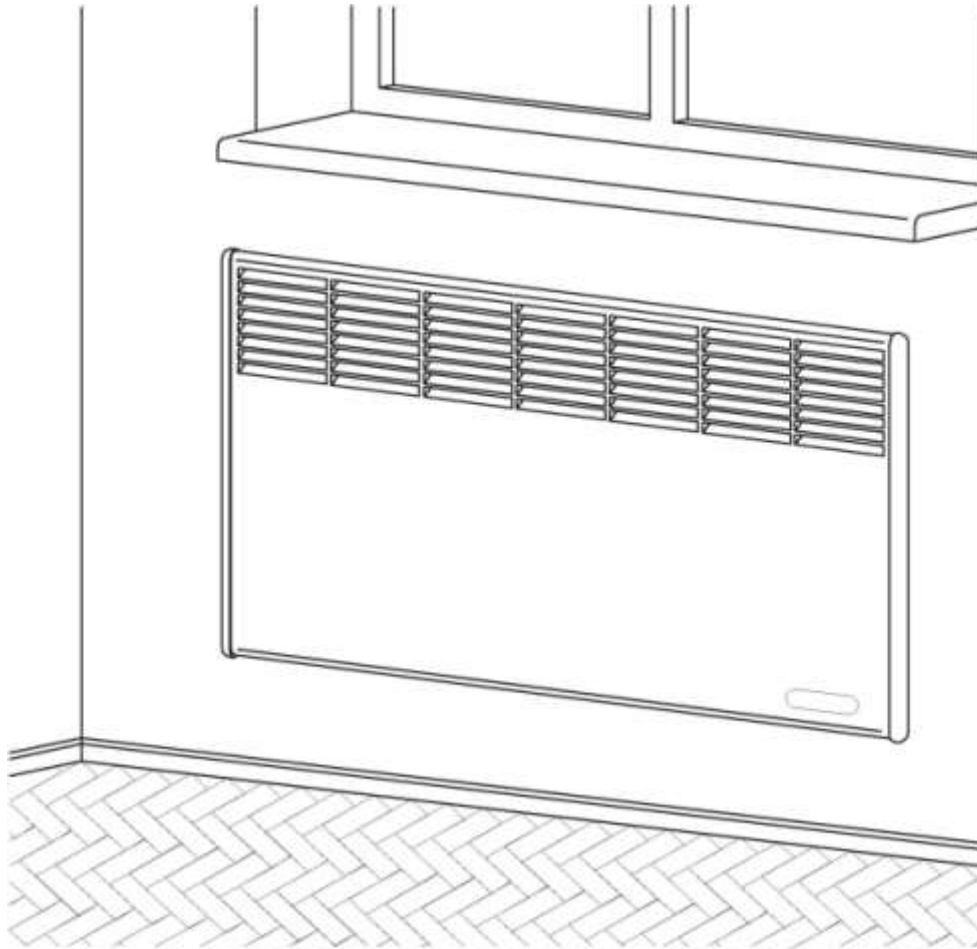


NEOCLIMA

**ЕЛЕКТРОКОНВЕКТОРИ НАСТІННІ СЕРІЇ
DOLCE**
**ЭЛЕКТРОКОНВЕКТОРЫ НАСТЕННЫЕ СЕРИИ
DOLCE**



КЕРІВНИЦТВО З ЕКСПЛУАТАЦІЇ
РУКОВОДСТВО ПО ЭКСПЛУАТАЦИИ



Русский
ВНИМАНИЕ!

Перед установкой и началом эксплуатации изделия внимательно ознакомьтесь с настоящим «Руководством по эксплуатации» (далее - руководство).

В связи с постоянной работой по совершенствованию изделия в конструкцию могут быть внесены изменения, не отраженные в данном руководстве, без снижения потребительских свойств изделия.

1 ОБЩИЕ УКАЗАНИЯ

Настоящее руководство распространяется на электроконвекторы настенные «NEOCLIMA» серии Dolce TU У 29.7-14307771-009:2006 (далее – конвекторы).

Конвекторы принадлежат к современному классу стационарных приборов тепловоздушного обогрева зданий и сооружений и предназначены для эксплуатации в помещениях любого типа.

Конвекторы предназначены для стационарной установки на стене, но их конструкция допускает установку конвекторов на полу при использовании комплекта опор активных КОА или комплекта опор пассивных КОП, приобретаемых дополнительно.

Конвекторы оснащены термостатом для установки и поддержания желаемой температуры в помещении, ступенчатым регулятором потребляемой мощности (или без него), защитой от перегрева и опрокидывания, а также функцией защиты помещения от замораживания (поддержание температуры в помещении в пределах +5...+7°C).

Режим работы – круглосуточный, без надзора.

При покупке конвектора требуйте проверки его работоспособности, соответствия комплекта поставки разделу 3 настоящего руководства, отсутствия механических повреждений. Проверьте полноту и правильность заполнения гарантийного (отрывного) талонов, наличие чётких печатей продавца.

После заполнения гарантийного талона запрещается вносить в него какие-либо исправления, дополнения, удалять и переписывать данные, внесённые продавцом.

Сохраняйте кассовый чек, настоящее руководство, гарантийный талон и упаковку в течение гарантийного срока эксплуатации конвектора. Утерянная документация, прилагаемая к конвектору при продаже, не возобновляется.

ПОМНИТЕ, при несоблюдении вышеперечисленных рекомендаций, при наличии механических повреждений Вы теряете право на гарантийное обслуживание.

Принцип действия конвектора показан на рисунке 1.

Нагревательный элемент 1 нагревает холодный воздух 2, который поступает в конвектор через отверстия в воздухозаборной решётке 8. Поток тёплого воздуха 3 за счёт естественной конвекции поднимается вверх, выходит через отверстия в воздуховыпускной решётке 7 и нагревает воздух в помещении.

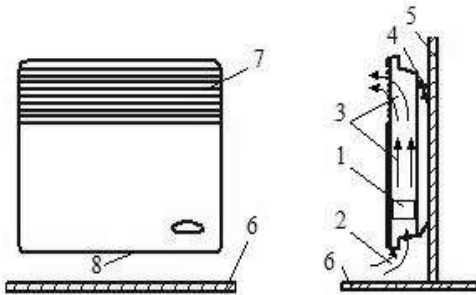


Рис. 1

- 1 – нагревательный элемент
- 2 – холодный воздух
- 3 – тёплый воздух
- 4 – кронштейн для установки конвектора на стене
- 5 – стена
- 6 – пол
- 7 – воздуховыпускная решётка
- 8 – воздухозаборная решётка



Рис. 2

2 ТЕХНИЧЕСКИЕ ДАННЫЕ

Напряжение питающей электросети, В 230±10;
 Частота тока, Гц 50 ± 1;
 Класс защиты от поражения электрическим током II
 Степень защиты, обеспечиваемая оболочкой IP24
 Остальные технические данные приведены в таблице 1
 Таблица 1

Номинальная потребляемая мощность, кВт	0,5	1,0	1,5	2,0	2,5
Номинальный потребляемый ток, А	2,1	4,3	6,5	8,7	10,8

3 КОМПЛЕКТНОСТЬ

Электроконвектор - 1 шт.
 Кронштейн для установки конвектора на стене - 2 шт.
 Руководство по эксплуатации - 1 экземпляр
 Упаковка - 1 комплект

4 ТРЕБОВАНИЯ БЕЗОПАСНОСТИ

Перед подключением конвектора к розетке электросети обязательно визуально проверьте шнур электропитания и сам конвектор на наличие механических повреждений. При наличии повреждений обратитесь в сервисный центр для их устранения. До устранения повреждений подключать конвектор к электросети запрещено.

Отключайте конвектор от розетки электросети во время его технического обслуживания и влажной уборки помещения около конвектора, установленного на полу. Отключайте конвектор от розетки электросети, взявшись за вилку шнура электропитания.

Конвекторы должны быть установлены таким образом, чтобы органы управления были недоступны лицам, принимающим ванну, находящимся под душем, в бассейне.

Не допускайте попадания посторонних предметов или бумаги внутрь конвектора.

Не используйте конвектор не по назначению (конвектор не предназначен для эксплуатации вне помещений).

Не эксплуатируйте конвектор с повреждённым шнуром электропитания. Следите за тем, чтобы шнур электропитания не касался нагретых поверхностей конвектора.

Во избежание ожогов не прикасайтесь обнажённой кожей к воздуховыпускной решётке и поверхностям вблизи неё во время работы конвектора.

ВНИМАНИЕ! В случае повреждения шнура электропитания его замену, чтобы исключить опасность, должен производить изготовитель, сервисная служба или аналогичный квалифицированный персонал.

Конвектор не предназначен для использования лицами (включая детей) с пониженными физическими, чувственными или умственными способностями или при отсутствии у них жизненного опыта или знаний, если они не находятся под контролем или не проинструктированы об использовании конвектора лицом, ответственным за их безопасность. Дети должны находиться под контролем для недопущения игры с конвектором.

ВНИМАНИЕ! Во избежание перегрева не накрывайте конвектор.

ЗАПРЕЩАЕТСЯ:

- Перекрывать частично или полностью, засорять вентиляционные отверстия в решетках конвектора;
- Располагать рядом с конвектором легковоспламеняющиеся вещества и предметы;
- Устанавливать конвектор в непосредственной близости от розетки электропитания;
- Использовать конвекторы в непосредственной близости от ванной, душа или плавательного бассейна;
- Прикасаться к вилке шнура электропитания и к самому конвектору мокрыми руками.

5. ПОДГОТОВКА К РАБОТЕ

5.1 Извлеките конвектор из упаковки. Сохраните упаковку для ее дальнейшего использования в случае демонтажа конвектора для длительного хранения.

После хранения конвектора или его транспортирования при низкой температуре (в случае выпадения росы) перед включением конвектора его необходимо выдержать при комнатной температуре не менее 2-х часов.

5.2 Проверьте соответствие Вашей электросети техническим данным конвектора, приведённым в разделе 2 настоящего руководства: напряжение питающей электросети; способность защитных устройств, электропроводки, розетки для подключения конвектора выдерживать ток, потребляемый конвектором. При необходимости проконсультируйтесь у продавца или представителя сервисного центра.

5.3 Определите место, где будет эксплуатироваться конвектор. Не устанавливайте конвектор на сквозняке, под отверстиями системы принудительной вентиляции, в зоне действия прямых солнечных лучей.

5.4 Для стационарной установки конвектора выполните на стене разметку под крепёжные отверстия (см. рис. 3, табл. 2) и закрепите кронштейны для установки конвектора, любым доступным способом, обеспечив надёжное крепление конвектора в течении всего срока эксплуатации и соблюдая минимальные расстояния от поверхностей конвектора до предметов окружающей обстановки, как показано на рисунках 4, 5 (расстояния даны в сантиметрах).

Наденьте конвектор на верхние зацепы кронштейнов (для этого на задней стенке конвектора предусмотрены два прямоугольных отверстия), при этом нижние зацепы кронштейнов должны соприкасаться с задней стенкой конвектора (не прилагайте чрезмерных усилий во избежание повреждения корпуса или покрытия конвектора). Потяните конвектор вверх до момента фиксации нижних зацепов кронштейнов в отверстиях воздухозаборной решётки конвектора.

Таблица 2

Конвектор номинальной мощностью, кВт	0,5	1,0	1,5	2,0	2,5
L, мм	156	288	408	540	660

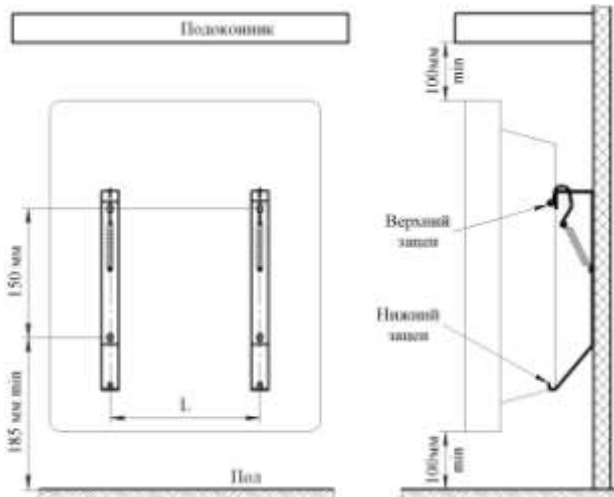


Рис. 3

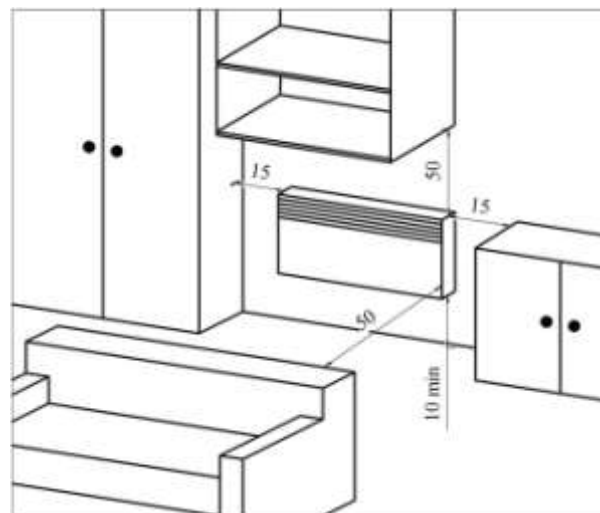


Рис. 4

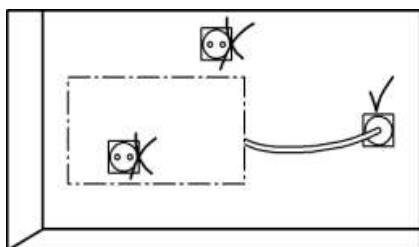


Рис. 5

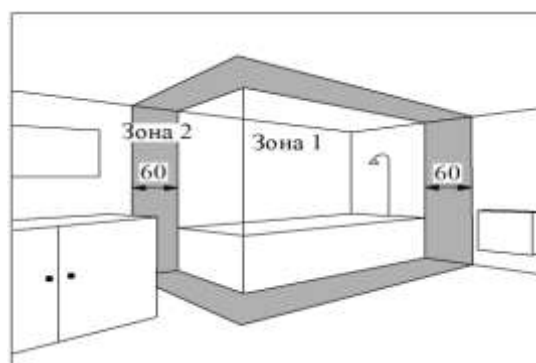


Рис. 6

5.6 Конвектор допускается устанавливать в ваннах комнатах, душевых (рис. 6). При этом установка конвектора запрещается:

- в зоне 1 ваннах комнат, душевых;
- в зоне 2, если osoba, находясь в ванной или под душем, сможет дотянуться до органов управления конвектором или шнура электропитания.

Розетки для подключения конвекторов должны быть установлены на расстоянии не менее 25 см от пола вне зоны 2.

5.7 Переведите клавишу выключателя (рис. 2) в положение «0», установите ручку термостата в положение «*» (совместите знак «*» на ручке с меткой на корпусе блока управления). Конвектор готов к работе.

6 ПОРЯДОК РАБОТЫ

Внимание! Категорически запрещается включать и эксплуатировать конвектор без его закрепления на кронштейнах на стене или без установленных опор на полу. Включать и эксплуатировать конвектор допускается только в положении, показанном на рисунке 1 (воздухозаборной решёткой вниз).

6.1 Включение конвектора

Подключите вилку шнура электропитания конвектора к розетке электросети. Установите ручку термостата в положение, близкое к «МАХ». Включите конвектор переводом клавиши выключателя в положение «I».

Когда температура в помещении достигнет желаемого значения (можете проверить температуру с помощью термометра), медленно поворачивайте ручку термостата в сторону уменьшения числовых значений (относительно метки), обозначенных на ручке, до отключения термостатом режима нагрева, сопровождаемого характерным «щелчком». Эта температура и будет в дальнейшем поддерживаться в помещении автоматически.

Для уменьшения температуры в помещении позиционируйте ручку термостата относительно метки на меньшем числовом значении, для увеличения – на большем.

6.2 Инициализация функции защиты от замораживания.

Установите ручку термостата в положение «*» и включите конвектор.

6.3 Отключение конвектора от электросети.

Установите клавишу выключателя в положение «0», выньте вилку шнура питания конвектора из розетки электросети.

6.4 Демонтаж конвектора.

Отключите конвектор от электросети согласно п. 6.3 настоящего руководства.

Потяните конвектор вверх и на себя до выхода нижних зацепов кронштейнов из отверстий воздухозаборной решётки конвектора, затем потяните конвектор вниз и снимите его с верхних зацепов кронштейнов.

6.5 Некоторые рекомендации, полезные при выборе моделей конвекторов и их эксплуатации.

Выбор номинальной мощности конвекторов при их использовании в качестве основного источника обогрева необходимо производить исходя из расчёта 100Вт на 1 м² площади (для помещений с нормальной изоляцией, высотой стен не более 3м).

В других случаях выбор мощности конвекторов должен производиться квалифицированным специалистом с учётом фактических тепловых потерь конкретного помещения.

С целью снижения затрат на электроэнергию:

- своевременно отслеживайте достижение в помещении желаемой температуры;
- выключайте конвектор при проветривании помещения;
- в случае Вашего отсутствия в помещении менее 2-х часов – не изменяйте настройку термостата, в противном случае (отсутствие более 24 часов) – установите ручку термостата в положение «*»;
- если в помещении установлено несколько конвекторов – синхронизируйте их работу установкой ручек термостатов в одинаковое положение.

7 ТЕХНИЧЕСКОЕ ОБСЛУЖИВАНИЕ

Не реже одного раза в месяц очищайте решётки конвектора от пыли при помощи щётки и пылесоса, корпус протирайте влажной тряпкой. Не используйте для чистки абразивные и агрессивные материалы.

8 УСЛОВИЯ ТРАНСПОРТИРОВАНИЯ И ХРАНЕНИЯ

8.1 Конвекторы в упаковке изготовителя могут транспортироваться всеми видами крытых транспортных средств, которые обеспечивают их защиту от атмосферных осадков и механических повреждений, в соответствии с правилами перевозок грузов, действующими на транспорте данного вида. Транспортирование допускается при температуре от плюс 50°C до минус 50°C и относительной влажности воздуха не более 80% в соответствии с манипуляционными знаками на упаковке, и с исключением ударов и перемещений внутри транспортного средства.

8.2 Конвекторы должны храниться в упаковке изготовителя в сухих отапливаемых помещениях при температуре от +5°C до +40°C и относительной влажности воздуха не более 80%.

Не допускается хранение конвекторов в помещениях совместно с жидкостями и веществами, испарения которых могут вызвать коррозию элементов конструкции и повреждение изоляции проводников.

9 ПРАВИЛА УТИЛИЗАЦИИ

Изделие не содержит материалов, требующих специальных технологий утилизации.

При выводе из эксплуатации, изделие подлежит разборке с последующей сортировкой лома по группам на цветные, чёрные металлы и неметаллы, и их утилизации в соответствии с нормами, правилами и способами, действующими в местах утилизации.

Изделие не содержит драгоценных металлов.

ГАРАНТИИ ИЗГОТОВИТЕЛЯ

Изготовитель гарантирует соответствие изделия требованиям безопасности согласно ТУ У 29.7-14307771-009:2006, ДСТУ ІЕС 60335-2-30:2004, ГОСТ Р 52161.2.30-2007, ГОСТ 12.1.004-91 (относительно пожарной безопасности), ДСТУ CISPR 14-1:2004, ДСТУ CISPR 14-2:2007, ДСТУ ІЕС 61000-3-2:2004, ДСТУ EN 61000-3-3:2004, ГОСТ Р 51318.14.1-2006, ГОСТ Р 51318.14.2-2006, ГОСТ Р 51317.3.2-2006, ГОСТ Р 51317.3.3-2008 (относительно электромагнитной совместимости) в течение срока службы при обязательном соблюдении потребителем требований этого руководства.

В течение гарантийного срока эксплуатации, в случае выявления существенных недостатков, которые возникли по вине изготовителя, потребитель имеет право на бесплатный ремонт, замену товара или возвращение его стоимости согласно требованиям закона «О защите прав потребителей».

Условия гарантийного обслуживания:

Гарантийный ремонт распространяется на производственные дефекты, обнаруженные в период гарантийного срока.

Условием бесплатного гарантийного обслуживания изделия является соблюдение потребителем правил монтажа и эксплуатации, перечисленных в данном руководстве.

Гарантийный ремонт осуществляется при:

- предоставлении в чистом виде неповрежденного изделия в упаковке;
 - предоставлении заполненных должным образом гарантийных талонов.
- Условия гарантии не предусматривают чистку и профилактику изделия. Эти работы выполняются за дополнительную плату.

Не подлежат гарантийному ремонту:

- изделия при наличии повреждений, вызванных внешними факторами, в частности, перепадами напряжения, молнией, пожаром, водой, небрежностью и другими факторами, которые не подлежат контролю со стороны изготовителя изделия;
- изделия, вышедшие из строя при неправильном подключении к электрической сети, а также из-за отклонения от норм параметров электрической сети (аварии);
- изделия со следами несанкционированного вскрытия, ремонта или внесения изменений в конструкцию;
- в случае использования изделия не по назначению;
- нарушений потребителем требований настоящего руководства.

Ремонт производится в сервисных центрах, указанных во вкладыше к данному руководству, или на предприятии-изготовителе.

Подробные условия гарантии указаны в гарантийном талоне.

Українська

УВАГА!

Перед встановленням і початком експлуатації виробу уважно ознайомтесь з цим «Керівництвом з експлуатації» (далі - керівництво).

У зв'язку з постійною роботою з удосконалювання виробу в конструкцію можуть бути внесені зміни, що не відображені в цьому керівництві, без зниження споживчих властивостей виробу.

1 ЗАГАЛЬНІ ВКАЗІВКИ

Це керівництво поширюється на електроконвектори настінні «NEOCLIMA» серії Dolce TU У 29.7-14307771-009:2006 (далі - конвектори).

Конвектори належать до сучасного класу стаціонарних приладів теплоповітряного обігріву будівель та споруд та призначені для експлуатації в приміщеннях.

Конвектори призначені для стаціонарного встановлення на стіні, но їх конструкція допускає встановлення конвекторів на підлозі з використанням комплекту опор активних КОА або комплекту опор пасивних КОП, які можуть бути придбані окремо.

Конвектори оснащені термостатом для установки і підтримки бажаної температури в приміщенні, ступінчастим регулятором споживаної потужності (або без нього), захистом від перегріву, а також функцією захисту приміщення від заморожування (підтримка температури в приміщенні в межах 5...7°C, що не допускає промерзання приміщення при мінімальних витратах електроенергії).

Конвектори призначені для цілодобової експлуатації без нагляду.

При покупці конвектора вимагайте перевірки його працездатності, відповідності комплекту поставки розділу «Комплектність» цього керівництва, відсутності механічних ушкоджень. Перевірте наявність гарантійного і відривного талонів, повноту і правильність їх заповнення. Модель конвектора повинна відповідати даним, зазначеним у гарантійному талоні. Гарантійний талон дійсний тільки при наявності правильно і розбірливо зазначених даних продажу, чітких печаток фірми-продавця.

Після заповнення гарантійного талона забороняється вносити в нього будь-які виправлення, доповнення, видаляти і переписувати дані, що внесені продавцем.

Зберігайте касовий чек, це керівництво, гарантійний талон і упаковку на протязі гарантійного строку експлуатації конвектора. Загублена документація, що додається до конвектора при продажі, не відновлюється.

ПАМ'ЯТАЙТЕ, при недотриманні перерахованих вище рекомендацій, при наявності механічних ушкоджень конвектора, Ви втрачаєте право на гарантійне обслуговування.

Принцип дії конвектора показаний на рис.1.

Нагрівальний елемент 1 нагріває холодне повітря 2, яке надходить у конвектор через отвори в повітрязабірній решітці 8. Потік теплого повітря 3 за рахунок природної конвекції піднімається вгору, виходить через отвори у повітрявипускній решітці 7 і нагріває повітря в приміщенні.

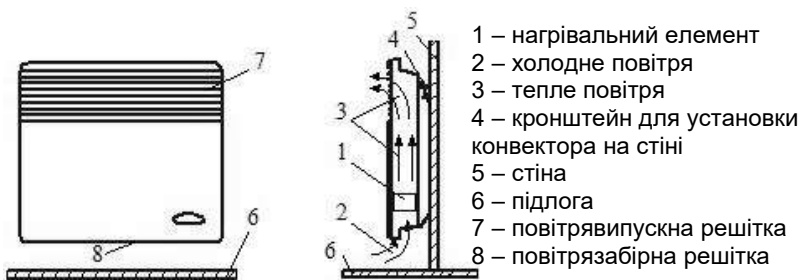


Рис. 1.



Рис. 2

2 ТЕХНІЧНІ ДАНІ

Напруга мережі живлення, В	230±10;
Частота струму, Гц	50 ± 1;
Клас захисту від ураження електричним струмом	II
Ступінь захисту, що забезпечується оболонкою	IP24
Інші технічні дані наведені в таблиці 1	

Таблиця 1

Номінальна споживана потужність, кВт	0,5	1,0	1,5	2,0	2,5
Номінальний споживаний струм, А	2,1	4,3	6,5	8,7	10,8

3 КОМПЛЕКТНІСТЬ

- електроконвектор - 1 шт.
- кронштейни (2 шт.) для встановлення конвектора на стіні - 1 комплект
- керівництво з експлуатації - 1 примірник
- пакування - 1 комплект

4 ВИМОГИ БЕЗПЕКИ

Перед підключенням конвектора до електромережі, обов'язково візуально перевірте шнур живлення й сам конвектор на наявність механічних ушкоджень. При наявності ушкоджень зверніться в сервісний центр для їхнього усунення. До усунення ушкоджень підключати конвектор до електромережі заборонено.

Відключайте конвектор від електромережі під час його обслуговування, вологого прибирання приміщення біля конвектора, встановленого на підлозі. Відключайте електроконвектор від електромережі, взявшись за вилку шнура живлення.

Конвектори повинні бути встановлені таким чином, щоб органи керування були недоступні особам, що приймають ванну, перебувають під душем або у басейні.

Не допускайте потрапляння паперу та сторонніх предметів у середину конвектора.

Не використовуйте конвектор не за призначенням (конвектор не призначений для експлуатації поза приміщеннями).

Не експлуатуйте конвектор з ушкодженим шнуром електроживлення. Стежте за тим, щоб шнур електроживлення не торкався гострих кутів і нагрітих поверхонь конвектора.

УВАГА! У разі пошкодження шнура живлення його заміну, щоб уникнути небезпеки, повинен проводити виробник, сервісна служба чи аналогічний кваліфікований персонал.

Конвектор не призначений для використання особами (включаючи дітей) зі зниженими фізичними, почуттєвими або розумовими здібностями або при відсутності у них життєвого досвіду або знань, якщо вони не перебувають під контролем або не проінструктовані про використання конвектора особою, відповідальною за їх безпеку. Діти повинні знаходитися під контролем для недопущення гри з конвектором.

УВАГА! Щоб уникнути перегрівання, не накривайте конвектор.

ЗАБОРОНЯЄТЬСЯ!

- встановлювати конвектор безпосередньо біля розетки електропостачання.
- закривати частково або повністю, засмічувати отвори повітрязабірної і повітрявипускної решіток.
- розташовувати поруч із конвектором легкозаймисті речовини й предмети.
- використовувати конвектори у безпосередній близькості від ванни, душу або плавального басейну.
- доторкатися до вилки шнура живлення та до самого конвектора мокрими руками.

5 ПІДГОТОВКА ДО РОБОТИ

5.1 Розпакуйте конвектор. Збережіть пакування для його подальшого використання в разі демонтажу конвектора для тривалого зберігання.

Після зберігання конвектора або його транспортування при низькій температурі (в разі випадіння роси) перед включенням конвектора його необхідно витримати при кімнатній температурі не менше 2-х годин.

5.2 Перевірте відповідність Вашої електромережі технічним даним конвектора, що наведені в розділі 2 цього керівництва: напругу мережі живлення; здатність захисних пристроїв, електропроводки, розетки для підключення конвектора витримувати струм, споживаний конвектором. При необхідності проконсультуйтеся у продавця або представника сервісного центру.

5.3 Визначте місце, де буде експлуатуватись конвектор. Не встановлюйте конвектор на протязі, під отворами системи примусової вентиляції, в зоні дії прямих сонячних променів.

5.4 Для стаціонарного встановлення конвектора виконайте на стіні розмітку під кріпильні отвори, керуючись рисунком 3 та таблицею 2. Закріпіть кронштейни для встановлення конвектора будь-яким доступним способом, забезпечивши їх надійне кріплення, протягом всього терміну експлуатації конвектора.

Приклад установки конвектора в приміщенні наведений на рисунках 4,5 (відстані до предметів навколишнього оточення приведені в см).

Поєднайте прямокутні отвори на задній стінці конвектора з верхніми зачепами (рис.3) кронштейнів і надягніть конвектор на зачепи.

Потягніть конвектор вгору до моменту фіксації нижніх зачепів кронштейнів в отворах повітрязабірної решітки конвектора.

Таблиця 2

Конвектор номінальною потужністю, кВт	0,5	1,0	1,5	2,0	2,5
L, мм	156	288	408	540	660

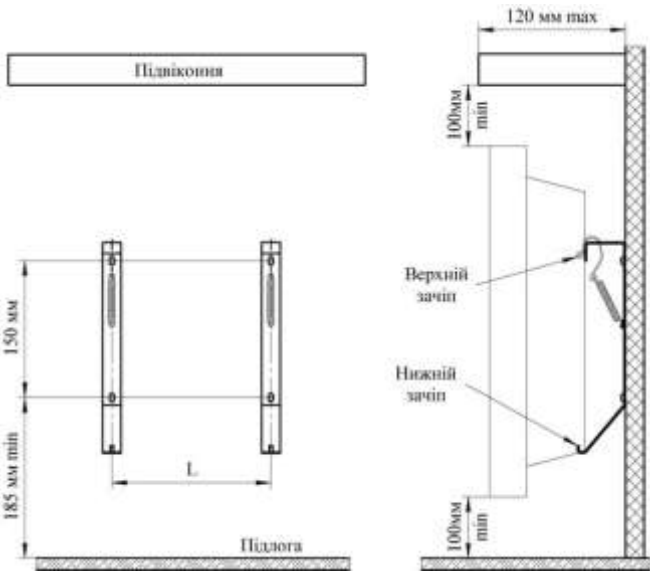


Рис. 3

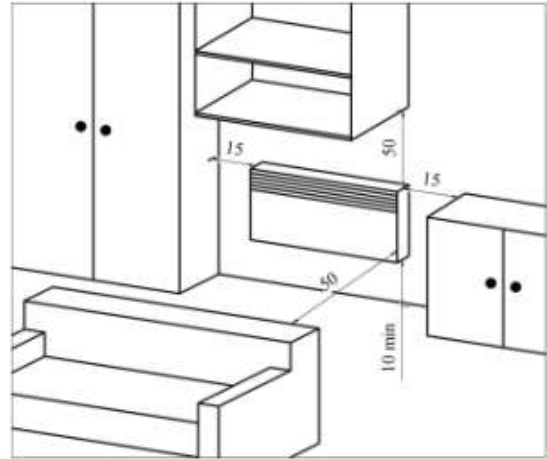


Рис. 4

5.5 Конвектори допускається встановлювати в приміщеннях з підвищеною вологістю – ванних кімнатах, душових, басейнах (рис. 6). При цьому установка конвектора забороняється:

- в зоні 1 ванних кімнат, душових;
- в зоні 2, якщо особа, знаходячись у ванні або під душем, зможе дотягнутися до органів керування конвектором.

Розетки для підключення конвекторів повинні бути встановлені на відстані не менше 25 см від підлоги поза зоною 2.

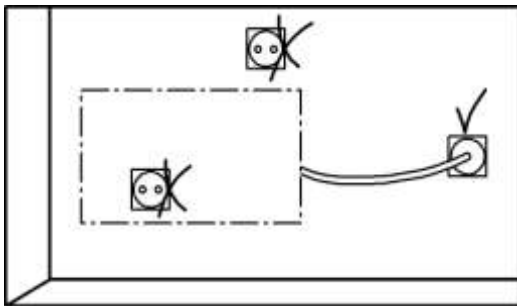


Рис. 5

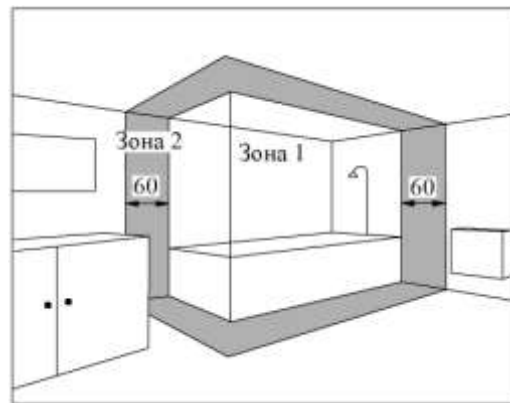


Рис. 6

5.6 Переведіть клавішу вимикача або клавіші ступінчастого регулятора потужності (рис. 2) в положення «0», встановіть ручку термостата в положення «*» (поєднайте знак «*» на ручці з міткою на корпусі блоку управління конвектором). Конвектор готовий до роботи.

6 ПОРЯДОК РОБОТИ

Увага! Категорично забороняється включати і експлуатувати конвектор без його закріплення на кронштейнах на стіні або на підлозі без встановлених опор.

Включати й експлуатувати конвектор дозволяється тільки в положенні, вказаному на рис.1 (повітрязабірною решіткою вниз).

6.1 Включення конвектора

Підключіть вилку шнура електроживлення конвектора до розетки електромережі. Встановіть ручку термостата в положення близьке до «MAX». Включіть конвектор переводом клавіші вимикача в положення «I».

Коли температура в приміщенні досягне бажаного значення (можете перевірити температуру за допомогою термометра), повільно повертайте ручку термостата в сторону зменшення числових значень (відносно мітки), позначених на ручці, до відключення термостатом режиму нагрівання, що супроводжується характерним «кляцанням». Ця температура й буде надалі підтримуватися в приміщенні автоматично.

Для зменшення температури в приміщенні позиціонуйте ручку термостата відносно мітки на меншому числовому значенні, для збільшення – на більшому.

6.2 Ініціалізація функції захисту від заморожування.

Встановіть ручку термостата в положення «*» і включіть конвектор.

6.3 Відключення конвектора від електромережі.

Встановіть клавішу вимикача у положення «0», вийміть вилку шнура живлення конвектора з розетки електромережі.

6.4 Демонтаж конвектора і опор

Перед демонтажем конвектора або його опор відключіть конвектор від електромережі згідно п. 6.3 цього керівництва.

Для демонтажу конвектора потягніть його нагору і «на себе» до виходу нижніх зачепів кронштейнів з отворів повітрязабірної решітки конвектора, потім потягніть конвектор униз і зніміть його з верхніх зачепів кронштейнів.

6.5 Деякі рекомендації, корисні при виборі моделей конвекторів і їх експлуатації. Вибір номінальної потужності конвекторів при їхньому використанні в якості основного джерела обігріву необхідно робити виходячи з розрахунку 100Вт на 1м² площі (для приміщень із нормальною ізоляцією, висотою стін не більше 3м).

В інших випадках вибір потужності конвекторів повинен проводитися кваліфікованим фахівцем з розрахунком фактичних теплових втрат конкретного приміщення.

З метою зниження витрат на електроенергію:

- вчасно відстежуйте досягнення в приміщенні бажаної температури;
- виключайте конвектор при провітрюванні приміщення;
- у випадку Вашої відсутності в приміщенні менше 2-х годин – не змінюйте настроювання термостата, а якщо ні, то (відсутність більш 24 годин) – встановіть ручку термостата в положення «*»;
- якщо в приміщенні встановлено кілька конвекторів – синхронізуйте їх роботу встановленням ручок термостатів в однакове положення.

7 ТЕХНІЧНЕ ОБСЛУГОВУВАННЯ

Не рідше одного разу на місяць очищайте повітрязабірну й повітрявипускную решітку конвектора від пилу за допомогою щітки й пилососа. Корпус конвектора очищайте вологою ганчіркою. Не використовуйте для чищення абразивні й агресивні матеріали, які можуть зашкодити покриттю конвектора.

8 УМОВИ ТРАНСПОРТУВАННЯ ТА ЗБЕРІГАННЯ

8.1 Конвектори в упаковці виробника можуть транспортуватися всіма видами критичних транспортних засобів, які забезпечують їх захист від атмосферних опадів та механічних пошкоджень, у відповідності з правилами перевезення вантажу, діючими на транспорті даного виду. Транспортування допускається при температурі від плюс 50°С до мінус 50°С і відносній вологості повітря не більше 80% відповідно до маніпуляційних знаків на упаковці і з виключенням ударів і переміщень усередині транспортного засобу.

8.2 Конвектори повинні зберігатися в упаковці виробника в сухих опалювальних приміщеннях при температурі від +5°С до +40°С і відносній вологості повітря не більше 80%. Не допускається зберігання конвекторів в приміщеннях разом з рідинами і речовинами, випари яких можуть спричинити корозію елементів конструкції.

9 ПРАВИЛА УТИЛІЗАЦІЇ

Виріб не містить матеріали, які вимагають спеціальних технологій утилізації.

При виводі з експлуатації, виріб підлягає розбиранню з наступним сортуванням лома по групах: на кольорові, чорні метали й неметали і їх утилізації відповідно до норм, правил і способами, що діють у місці утилізації.

Виріб не містить дорогоцінних металів.

10 ГАРАНТІЇ ВИРОБНИКА

Виробник гарантує відповідність виробу вимогам безпеки згідно ТУ У 29.7-14307771-009:2006, ДСТУ ІЕС 60335-2-30:2004, ГОСТ Р 52161.2.30-2007, ГОСТ 12.1.004-91 (відносно пожежної безпеки), ДСТУ CISPR 14-1:2004, ДСТУ CISPR 14-2:2007, ДСТУ ІЕС 61000-3-2:2004, ДСТУ EN 61000-3-3:2004, ГОСТ Р 51318.14.1-2006, ГОСТ Р 51318.14.2-2006, ГОСТ Р 51317.3.2-2006, ГОСТ Р 51317.3.3-2008 (стосовно електромагнітної сумісності) протягом терміну служби при обов'язковому дотриманні споживачем вимог цього керівництва.

На протязі гарантійного терміну експлуатації, в разі виявлення істотних недоліків, які виникли за вини виробника, споживач має право на безкоштовний ремонт, заміну товару або повернення його вартості згідно з вимогами закону «Про захист прав споживачів».

Умови гарантійного обслуговування:

Гарантійний ремонт поширюється на виробничі дефекти, що виявлені в період гарантійного строку.

Умовою безкоштовного гарантійного обслуговування виробу є дотримання споживачем правил монтажу і експлуатації, перерахованих в цьому керівництві.

Гарантійний ремонт здійснюється при:

- наданні в чистому вигляді неушкодженого виробу в упаковці;
- пред'явленні заповненого належним чином гарантійного талона.

Умови гарантії не передбачають чищення та профілактику виробу. Ці роботи виконуються за додаткову плату.

Не підлягають гарантійному ремонту:

- виробу за наявності пошкоджень, що виникли внаслідок дії зовнішніх чинників, зокрема, перепадами напруги, блискавкою, пожежею, водою, недбалістю і іншими чинниками, які не підлягають контролю з боку виробника виробу;
- виробу, що вийшли з ладу при неправильному підключенні до мережі живлення, а також внаслідок відхилення від норм параметрів електромережі (аварії);
- виробу із слідами несанкціонованого розкриття, ремонту або внесення змін в конструкцію;
- в разі використання виробу не за призначенням;
- порушень споживачем вимог цього керівництва.

Ремонт проводиться в сервісних центрах, вказаних у вкладиші до цього керівництва, або на підприємстві-виробнику.

Детальні умови гарантії вказані в гарантійному талоні.

Інформація про підтвердження відповідності продукту

Вироби відповідають вимогам Технічного Регламенту Обмеження Використання деяких Небезпечних речовин в електричному та електронному обладнанні (ТР ОВНР).

Вміст небезпечних речовин у випадках, не обумовлених Додатку №ТР ОВНР:

1. свинець (Pb) – не перевищує 0,1% ваги речовини або в концентрації до 1000 частин на мільйон;
2. кадмій (Cd) - не перевищує 0,1% ваги речовини або в концентрації до 1000 частин на мільйон;
3. ртуть (Hg) - не перевищує 0,1% ваги речовини або в концентрації до 1000 частин на мільйон;
4. шестивалентний хром (Cr6+) - не перевищує 0,1% ваги речовини або в концентрації до 1000 частин на мільйон;
5. полібромбіфеноли (PBB) - не перевищує 0,1% ваги речовини або в концентрації до 1000 частин на мільйон;
6. полібромбіфенілові ефіри (PBDE) не перевищує 0,1% ваги речовини або в концентрації до 1000 частин на мільйон.

КОНВЕКТОРИ ТМ Neoclima Dolce відповідають вимогам Технічного Регламенту з електромагнітної сумісності обладнання (затвердженому постановою Кабінету Міністрів України від 29 липня 2009 р. № 785), та Технічному регламенту безпеки низьковольтного електричного обладнання (затвердженому постановою Кабінету Міністрів України від 29 жовтня 2009 р. № 1149). Декларацію про відповідність можна переглянути на www.optim.ua, у розділі «Підтримка».

Вироблено на замовлення ТМ Neoclima, Велика Британія

Адреса потужностей виробництва: ПАО «Маяк» 21021, Вінниця, Хмельницьке шосе, 145. Україна

Уповноважений представник в Україні

ТОВ «ТК «Оптім» Україна, 03680 м. Київ, вул. Пшенична, 9

гаряча лінія: 0-800-50-70-35 (безкоштовно зі стаціонарних телефонів в межах України).

Будь-яку додаткову інформацію про сервіс Ви можете отримати на сайті www.optim.ua

Термін служби виробу необмежений

Дата вироблення вказана на виробі



